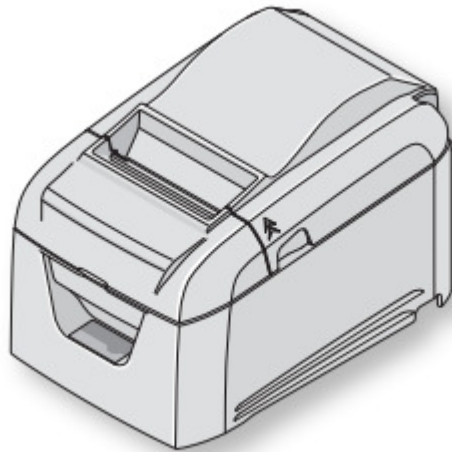


熱感式印表機

BSC10 系列

型號：A001

硬體手冊



台灣RoHS限用物質含有量標示

請掃描右方QR Code或參考下列網址
<http://www.star-m.jp/prjump/000080.html>



商標

BSC10：Star Micronics Co., Ltd.

注意

- 版權所有。未經 **STAR** 明確許可，不得以任何形式對該手冊的任何部分進行複製。
- 該手冊的內容如有變更，恕不另行通知。
- 我們儘量確保印刷時該手冊內容的準確性。然而，如發現任何錯誤，請指出。
- 儘管如此，**STAR** 依然不擔保該手冊中的任何錯誤。

© 2011 - 2013 Star Micronics Co., Ltd.

代理商：大睿股份有限公司

聯絡電話：02-27632715

警告標示



這些符號位於熱感印字頭附近。

熱感印字頭在列印剛剛結束時溫度很高，切勿觸摸。靜電會損壞熱感印字頭。為了防止靜電對熱感印字頭造成損壞，切勿觸摸。



該符號位於裁刀附近。

切勿觸摸裁刀，否則你的手指有可能受傷。



該符號位於外設驅動連接埠附近。

切勿把它與電話相連。



該符號位於固定外殼的螺絲或者不得由維修人員之外的其他人打開的保護板附近。非維修人員不得鬆開這些螺絲。危險！此處為高電壓區。

English: Warning:
This is a class A product. In a domestic environment this product may cause radio interference in which case the user may be required to take adequate measures.

**Deutsch:
[German]** Warnung:
Dies ist ein Produkt der Klasse A. Bei der Verwendung dieses Produkts im Haus- oder Wohnungsbereich kann es zu Funkstörungen kommen. In diesem Fall muss der Benutzer u. U. angemessene Maßnahmen ergreifen.

**Svenska:
[Swedish]** Varning:
Detta är en klass A-produkt. Denna produkt kan orsaka radiostörningar inomhus. Det kan då vara ett krav att användaren vidtar lämpliga åtgärder.

**Español:
[Spanish]** Advertencia:
Este es un producto de clase A. En entornos domésticos, este producto puede producir radiointerferencias, en cuyo caso el usuario deberá tomar las medidas oportunas.

**Português:
[Portuguese]** Aviso:
Esse é um produto de Classe A. Em um ambiente doméstico, esse produto pode causar interferência de rádio; nesse caso, o usuário poderá ter de tomar medidas adequadas.

**Français:
[French]** Avertissement:
Cet appareil est un produit de classe A. Dans un environnement domestique, ce produit peut générer des interférences radioélectriques, auquel cas l'utilisateur devra prendre des mesures appropriées.

**Suomi:
[Finnish]** Varoitus:
Tämä on A-luokan tuote. Kotona käytettynä tämä tuote voi aiheuttaa radiotaajuušhäiriöitä, jolloin käyttäjän tulisi ryhtyä vaadittaviin toimenpiteisiin häiriöiden ehkäisemiseksi.

**Italiano:
[Italian]** Avvertenza:
Prodotto di classe A. È possibile che il prodotto generi interferenze radio in un ambiente chiuso. In questo caso l'utente deve intraprendere le misure adeguate per risolvere il problema.

**Dansk:
[Danish]** ADVARSEL:
I et hjemligt miljø kunne dette produkt forårsage radio forstyrrelse. Bliver det tilfældet, påkræves brugeren muligvis at tage tilstrækkelige foranstaltninger.

**Nederlands:
[Dutch]** Waarschuwing:
Dit is een product van klasse A. In een woonomgeving kan dit product radiostoring veroorzaken. In dat geval moet de gebruiker de juiste maatregelen nemen.

**Eesti:
[Estonian]** Avertissment:
Ce produit est un produit de classe A. Dans un environnement résidentiel, ce produit peut provoquer des perturbations radioélectriques, auquel cas l'utilisateur peut se voir obligé de prendre les mesures appropriées.

**Ελληνική:
[Greek]** ΠΡΟΕΙΔΟΠΟΙΗΣΗ:
Αυτό είναι ένα προϊόν κατηγορίας Α. Σε οικιακό περιβάλλον, αυτό το προϊόν μπορεί να προκαλέσει παρεμβολές ραδιοσυχνότητας (RF), στην οποία περίπτωση μπορεί να απαιτηθεί η λήψη κατάλληλων μέτρων από τον χρήστη.

**Slovensky:
[Slovak]** Varovanie:
Toto je zariadenie triedy A. V domácom prostredí môže tento produkt spôsobovať rušenie rádiových frekvencií. V takom prípade musí používateľ prijať príslušné opatrenia.

**Slovensko:
[Slovenian]** Opozorilo:
To je izdelek razreda A. V domačem okolju lahko ta izdelek povzroča motnje radijskih frekvenc, v tem primeru mora uporabnik ustrezno ukrepati.

**Česky:
[Czech]** VAROVÁNÍ:
Toto je produkt třídy A. V domácím prostředí může tento produkt způsobovat rušení rádiových frekvencí, a v takovém případě se od uživatele vyžaduje, aby učinil odpovídající opatření.

**Magyar:
[Hungarian]** Figyelem:
„A” osztályba sorolt termék. Lakóhelyi környezetben ez a termék rádiófrekvenciás (RF) interferenciát okozhat, ebben az esetben a felhasználónak gondoskodnia kell a szükséges ellenintézkedésekről.

**Български:
[Bulgarian]** ВНИМАНИЕ:
Това е продукт от Клас А. В жилищна среда този продукт може да създаде радиочестотни смущения, в който случай потребителят ще трябва да вземе съответните мерки.

**Polski:
[Polish]** OSTRZEŻENIE:
Urządzenie to jest urządzeniem klasy A. W warunkach domowych urządzenie to może wywoływać zakłócenia o częstotliwości radiowej, wymagające od użytkownika podjęcia odpowiednich działań zaradczych.

**Malti:
[Maltese]** OSTRZEŻENIE:
Urządzenie to jest urządzeniem klasy A. W warunkach domowych urządzenie to może wywoływać zakłócenia o częstotliwości radiowej, wymagające od użytkownika podjęcia odpowiednich działań zaradczych.

**Latviski:
[Latvian]** BRĪDINĀJUMS:
Šis A klases izstrādājums. Izmantojot šo izstrādājumu mājās apstākļos, tas var radīt radiotraucējumus; šajā gadījumā lietotājam var būt nepieciešams veikt atbilstošus pasākumus.

**Lietuvių:
[Lithuanian]** ĮSPĖJIMAS:
Tai yra A klasės produktas. Gyvenamosiose aplinkose šis produktas gali kelti radijo dažnių trikdžius. Tokiu atveju naudotojui gali reikėti imtis atitinkamų priemonių.

**Român:
[România]** Avertisment:
Acesta este un produs din Clasa A. În mediul casnic, acest produs poate cauza interferențe radio, caz în care utilizatorul trebuie să ia măsurile necesare.

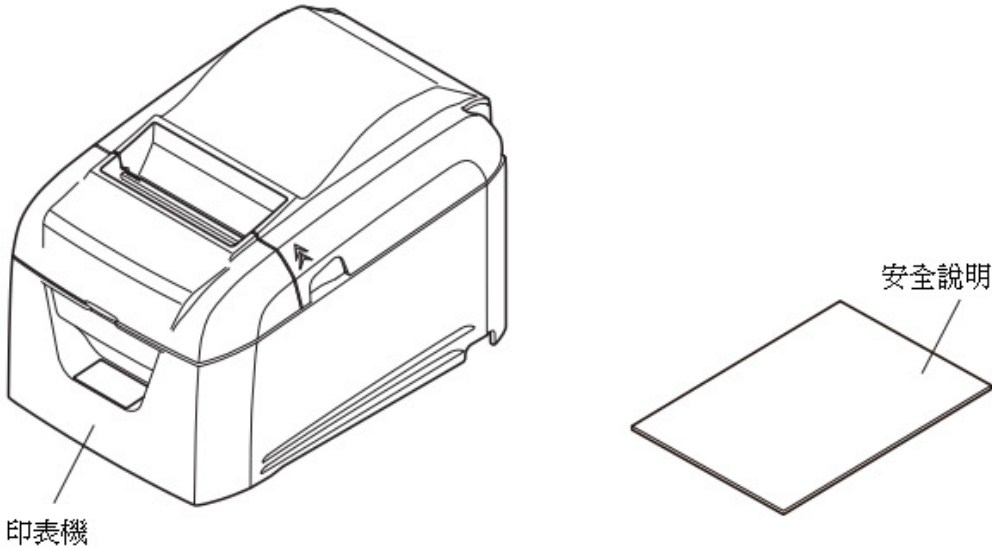
目錄

| | |
|------------------------|----|
| 1. 開箱和安裝 | 1 |
| 1-1. 開箱 | 1 |
| 1-2. 安裝注意事項 | 1 |
| 2. 部件與術語 | 2 |
| 3. 安裝 | 4 |
| 3-1. 連接電腦端之介面電纜 | 4 |
| 3-2. 連接印表機端之介面電纜 | 5 |
| 3-3. 連接交流適配器 | 9 |
| 3-4. 打開電源 | 10 |
| 3-5. 連接外設 | 10 |
| 3-6. 放入紙捲 | 11 |
| 3-7. 更改紙張寬度 | 13 |
| 3-8. 設置注意事項 | 14 |
| 4. LED燈號指示 | 16 |
| 4-1. 故障指示燈 | 16 |
| 5. 防止和清除卡紙 | 17 |
| 5-1. 防止卡紙 | 17 |
| 5-2. 清除卡紙 | 17 |
| 5-3. 排除裁刀鎖定 | 18 |
| 6. 維護 | 19 |
| 6-1. 熱感頭 | 19 |
| 6-2. 橡膠滾輪 | 19 |
| 6-3. 承紙槽 | 19 |
| 6-4. 感測器和周圍區域 | 19 |

1. 開箱和安裝

1-1. 開箱

打開印表機的外箱，確認包含了所有必要的附件。

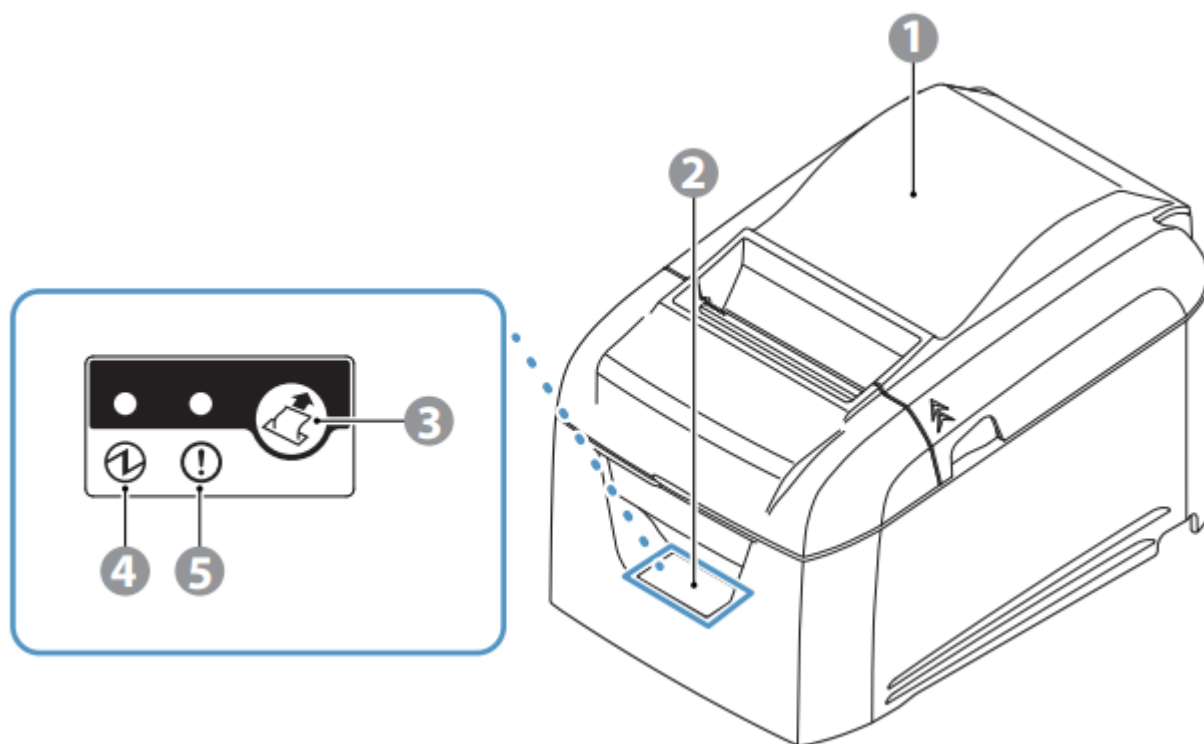


* 配件因型號和購買印表機的區域而異。

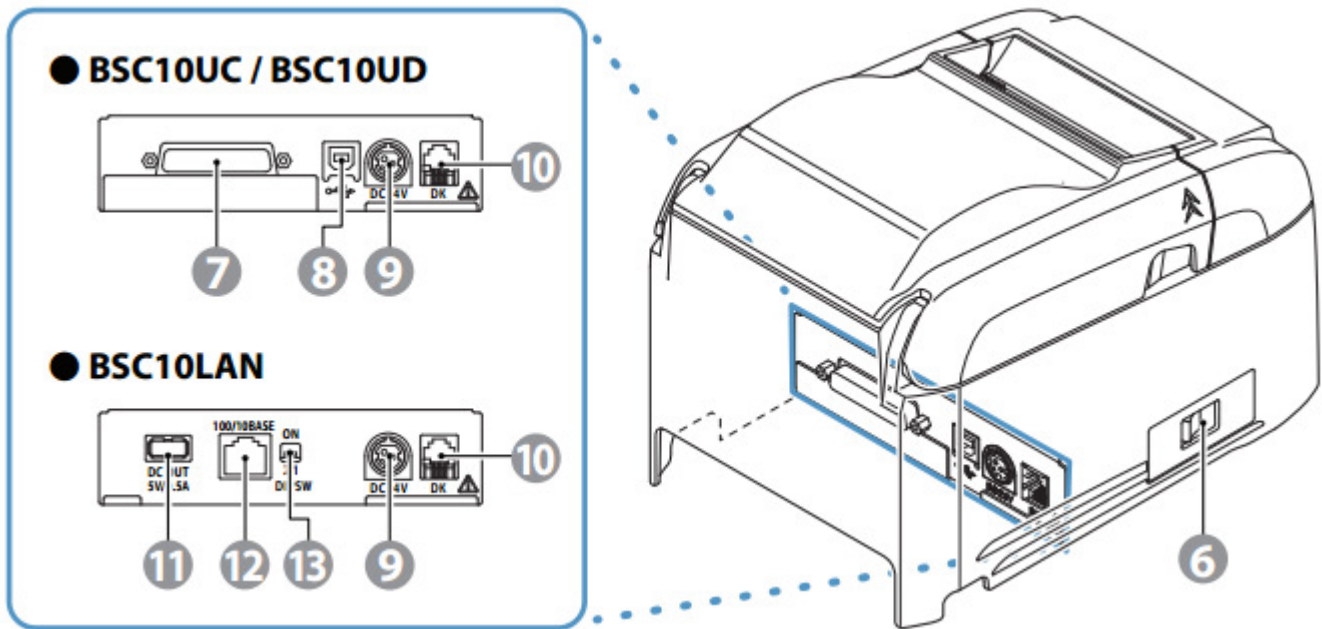
1-2. 安裝注意事項

1. 選擇穩固、平坦的工作平面，使印表機不會受震動。
2. 連接電源的插座應該儘量靠近印表機，而且沒有任何障礙物阻擋。
3. 確保印表機儘量靠近主機，以易於將二者連接。
4. 確保印表機不會受陽光直接照射。
5. 確保印表機遠離加熱器及其它發熱源。
6. 確保印表機週邊整潔、乾燥和無灰塵。
7. 不要與可能造成電源突波的其他電器共用一個電源插座，如影印機、冰箱、電梯、馬達等。
8. 確保印表機的使用環境不要太過潮濕。
9. 在環境要求指示的範圍內使用印表機。即使環境溫度和濕度在規格範圍內，也要避免環境條件的劇烈變化。合適的操作溫度範圍如下：
操作溫度：5°C 至 45°C
10. 廢棄印表機時，請遵守當地法規。

2. 部件與術語



- ① 後蓋
打開此蓋可以更換紙張。
列印期間請勿打開。
- ② 控制面板
具有指示印表機狀態的指示燈以及操作印表機的按鈕。
- ③ 進紙按鈕
當印表機連線時，按此按鈕可以送紙。
- ④ 電源燈（綠色）
在印表機連線的狀態下此燈亮起。
此燈狀態與其他燈的狀態之組合也指示印表機故障情形。
- ⑤ 故障燈（紅色）
在機蓋打開的狀態下此燈亮起。
此燈狀態與其他燈的狀態之組合也指示印表機故障情形。



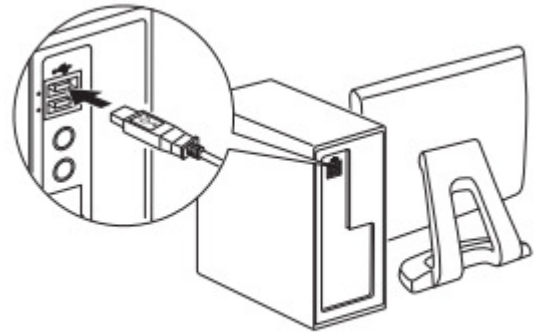
- 6** 電源開關 打開和關閉印表機電源。
- 7** 介面插座 通過(LPT 或 RS232)電纜連接到主機電腦。
- 8** USB 埠 通過 USB 電纜連接到主機電腦。
- 9** 電源入口 連接到選購的交流適配器。
- 10** 週邊驅動介面 連接收銀機等外設。
注意不得將家用電話局線插入。
- 11** USB 連接埠(主機) 5.0V輸出 0.5A 電源。
無 USB 通訊功能。
- 12** 乙太網連接器 通過乙太網電纜連接到各種電腦主機。
- 13** DIP 開關 設定乙太網功能。

3. 安裝

3-1. 連接電腦端之介面電纜

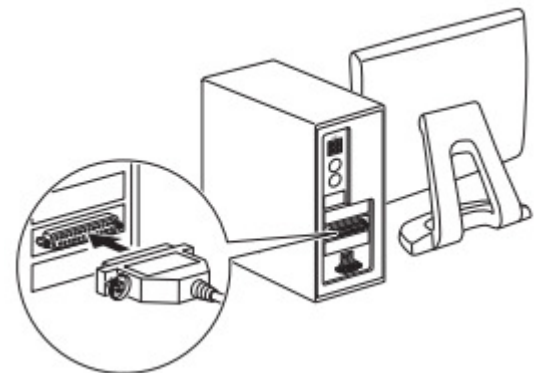
3-1-1. USB 電纜

將 USB 電纜連接到電腦的 USB 埠。



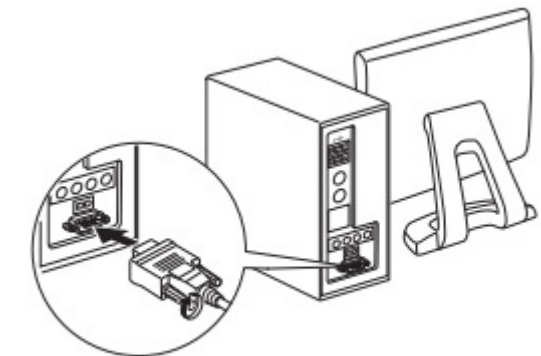
3-1-2. 並列電纜

將並列電纜連接到電腦的並列埠。



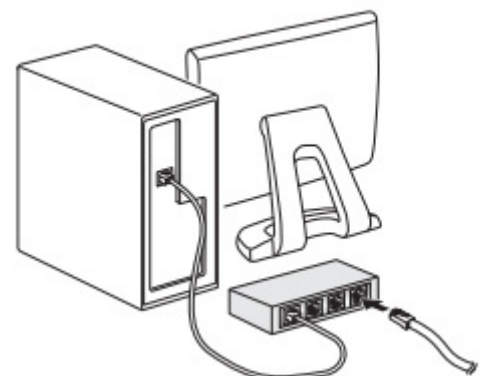
3-1-3. RS-232C 電纜

將 RS-232C 電纜連接到電腦的 RS-232C 埠。



3-1-4. 乙太網介面電纜

- 1) 使用乙太網介面電纜將電腦的乙太網連接埠連接到路由器或集線器等設備上的乙太網埠。
- 2) 將乙太網介面電纜連接到電腦的乙太網連接埠。



3-2. 連接印表機端之介面電纜

包裝中不包含印表機電纜。

請事先獲取符合規格的適當電纜。

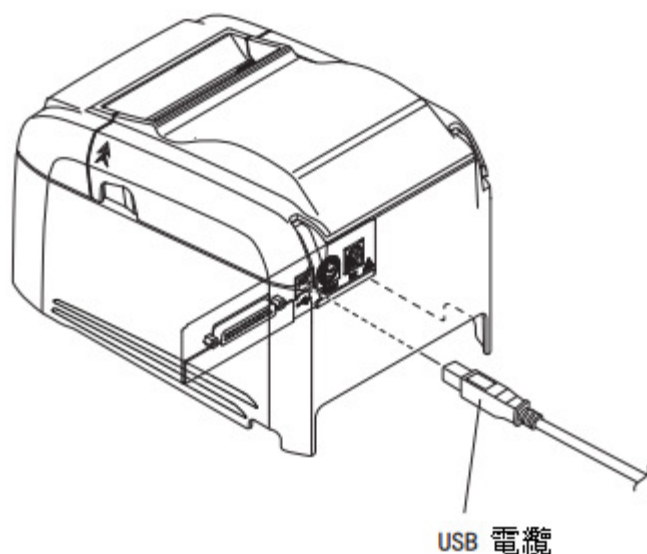
由於適當的介面電纜因印表機所連接的系統而異，所以如果不確定使用什麼電纜，請聯繫提供本產品的經銷商。

連接或拔下介面電纜之前，務必先從電源插座斷開交流適配器的電源線。

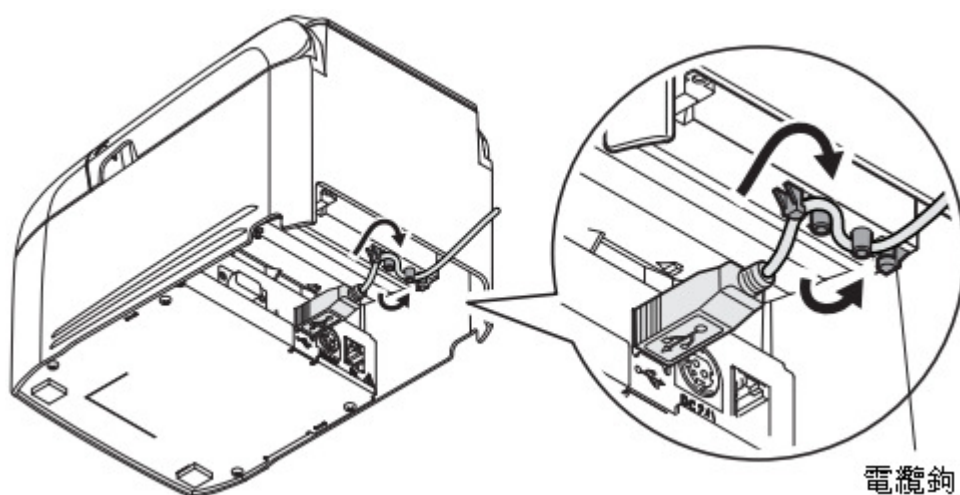
3-2-1. USB電纜

若要連接 USB 電纜，請遵循下面的步驟。

- 1) 確定交流適配器的電源線沒有與插座連接。
- 2) 將 USB 電纜連接到 USB 埠。



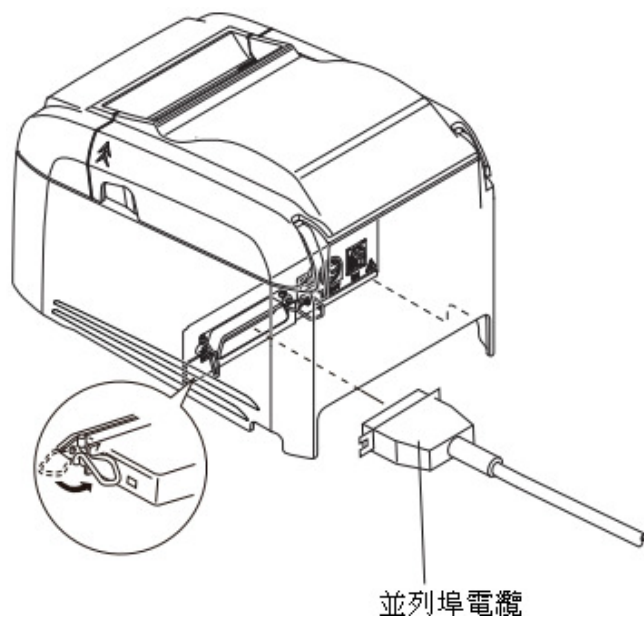
- 3) 如圖所示，使電纜穿過電纜掛鉤，將其固定妥當。



3-2-2. 並列埠電纜

若要連接並列埠電纜，請遵循下面的步驟。

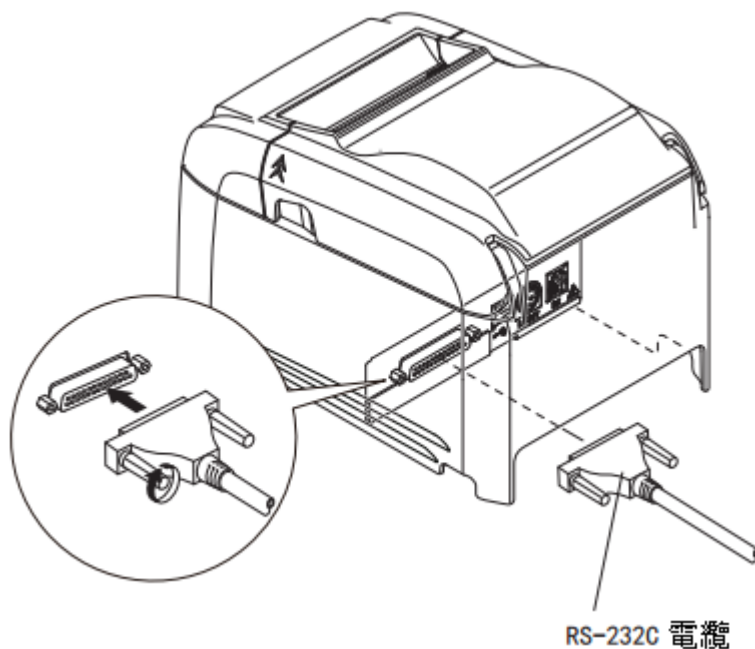
- 1) 確定交流适配器的電源線沒有與插座連接。
- 2) 將並列埠電纜連接到並列埠介面板的端口上，然後扣緊接口扣鉤。



3-2-3. RS-232C 電纜

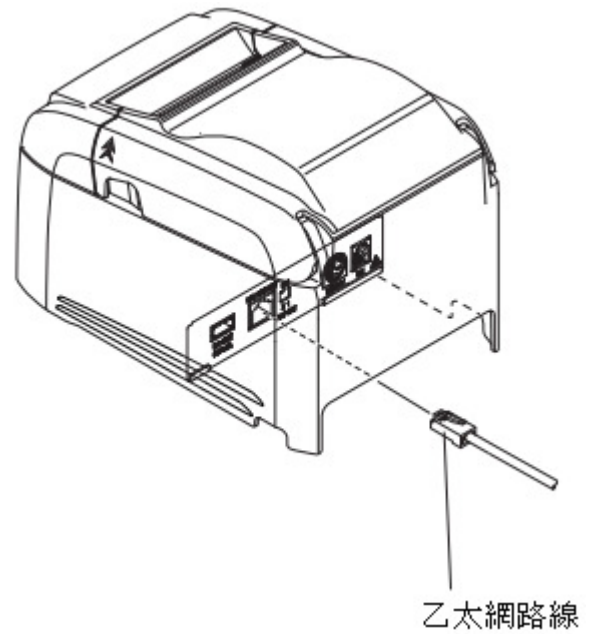
若要連接 RS-232C 電纜，請遵循下面的步驟。

- 1) 確定交流适配器的電源線沒有與插座連接。
- 2) 將 RS-232C 電纜連接到 RS-232C 介面板的端口，然後鎖緊左側和右側的螺絲。



3-2-4. 連接乙太網電纜

將介面電纜與印表機後面的介面卡連接。



■ 鏈路斷開測試功能

乙太網介面模式配備了鏈路斷開探測功能。如果在未連接乙太網電纜時開啓印表機，則電源燈和故障燈會以 2 秒間隔同時亮起和熄滅，以指示鏈路斷開。

請確保在電腦或集線器與印表機之間連接好乙太網電纜，然後再開啓印表機。

如果未能正確識別 IP 位址，則“電源”和“故障”指示燈每隔 0.25 秒會同時不斷閃爍，表示該鏈路已斷開。設定正確的 IP 位址後，重新啓動印表機。

■ 關於 DIP 開關

您可以使用 DIP 開關對乙太網功能進行以下設置。

| DIP 開關 | 功能 | 開(ON) | 關(OFF) |
|--------|------------------|-------|--------|
| 1-1 | 設定 DHCP 地址獲取逾時時間 | 20 秒 | 不設定逾時 |
| 1-2 | 重置網路設置(*1) | 不重置 | 重置 |

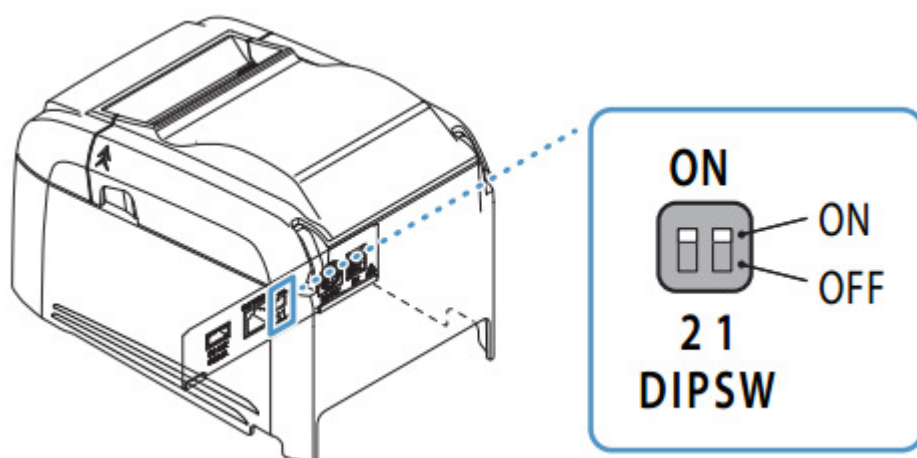
默認情況下，所有設置均設定為“開”。

*1 使用 DIP 開關按照下面的步驟重置網路設置。

- 1) 檢查電源開關是否設定為“關”，以及 DIP 開關 1-2 是否設定為“關”。
- 2) 將電源開關設定為“開”，然後等待 15 秒。
- 3) 將電源開關設定為“關”，然後將開關 1-2 設定為“開”。

* DIP 開關 1-2 設定為“關”時無法列印。

重置網路設置後，確保將 DIP 開關 1-2 設定為“開”。



3-3. 連接交流適配器

備註：插拔交流適配器前，確認印表機和所有與其連接的設備都已關機。

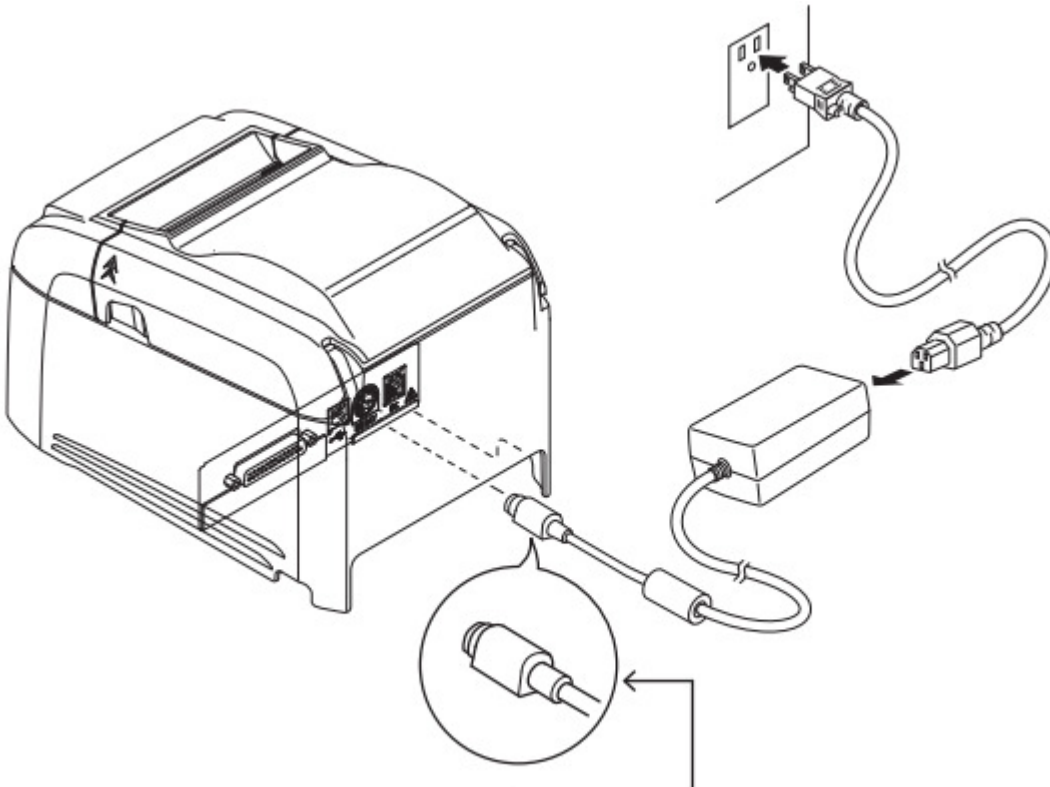
然後從電源插座拔出電源線。

- 1) 將電源線插入交流適配器。

備註：建議使用標準交流適配器和電源線。

如果沒有使用選購的交流適配器（PS60A-24 系列），而是使用自己的電源，請注意以下幾點。

- 使用 24 VDC \pm 10% 和 2.1A 或以上的電源。
（選擇當前電流量適合實際列印率的電源。）
 - 使用支援 SELV 輸出的電源。
 - 考慮印表機安裝環境的雜訊，並採取適當的措施保護印表機免受靜電和交流線路雜訊等干擾。
- 2) 將交流適配器連接到印表機上的端口。
 - 3) 將電源線插頭插入交流插座。



⚠ 注意

拔下電纜時，請握住電纜接頭將其拉出。握住電纜接頭可釋放鎖扣輕鬆取下電纜。用力拉拔電纜線會造成接頭處損壞。

3-4. 打開電源

根據第 3-3 節“連接交流適配器”中的步驟來連接電源線。

打開電源開關（在印表機左側）。

控制面板上的電源燈將亮起。




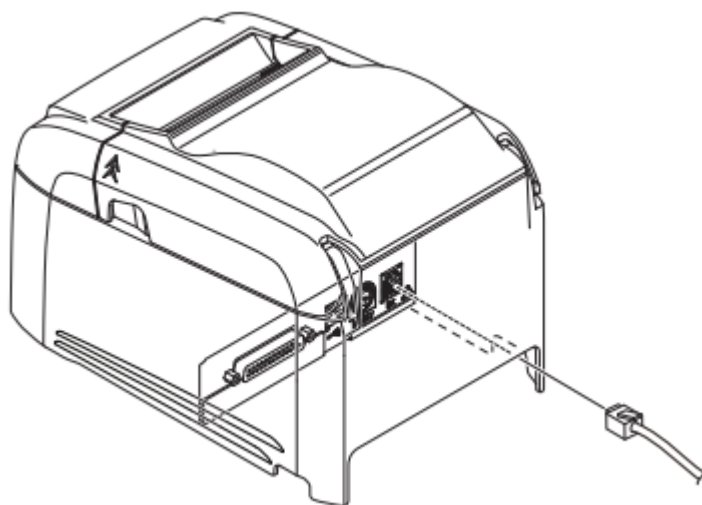
3-5. 連接外設

您可以透過模組化接頭連接一台外設到印表機。

遵循下面的步驟。

- 1) 確定交流適配器的電源線沒有與插座連接。
- 2) 將模組化插頭連接到印表機後方面板的外設驅動端口。
將電纜的另一端連接到外設的模組化端口。

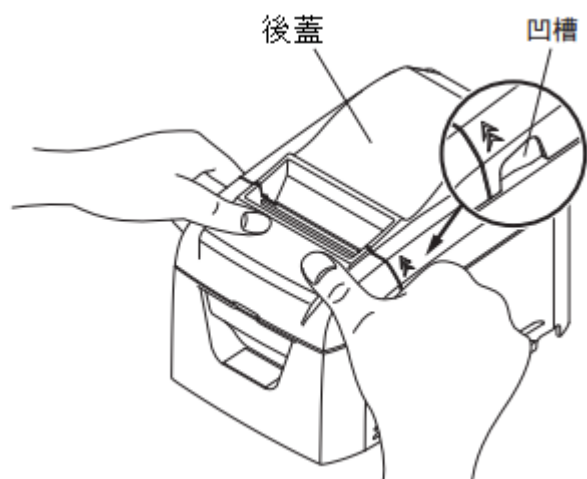
 注意：請勿將電話線連接到外設驅動介面。否則可能導致印表機故障。同時，為了安全起見，請勿將可能承載過高電壓的電線連接到週邊驅動介面。



3-6. 放入紙捲

使用符合印表機規格的紙捲。(請參閱第 3-6-1 節“相容的紙捲規格”。)

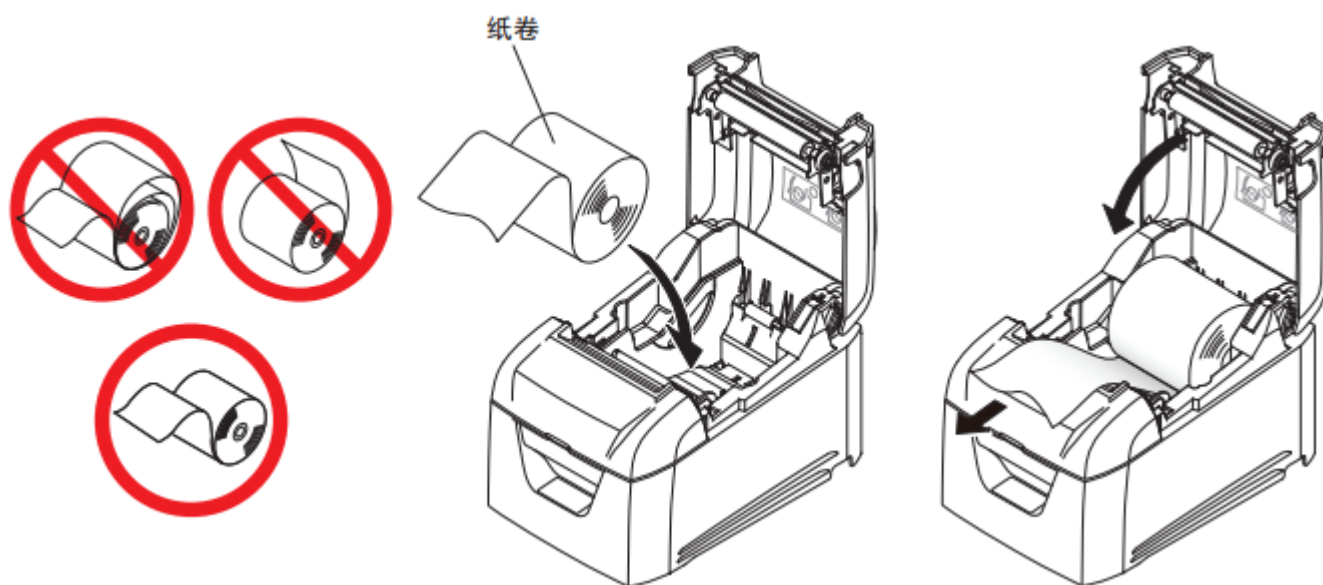
- 1) 將手指放在印表機任意一側的凹槽中，然後往上打開後蓋。



- 2) 將紙捲按圖中所示方向放入印表機，並將紙張的前緣朝自身方向拉出。

備註 1：拉出紙張時請將其拉直。

2：注意不要將紙張斜著拉出，否則可能導致卡紙或歪斜。



- 3) 推後蓋的兩側將其關閉。

備註 1：關閉後蓋時切勿只推一側。

2：打開或關閉印表機的后蓋時，小心不要卡住手指。

3：關閉後蓋後，印表機執行初始化程序（送紙並切紙）。

初始化程序完成之前，請勿打開後蓋。

3-6-1. 相容的紙捲規格

| | |
|---------|---|
| 紙張厚度 | 65 μ m 至 85 μ m |
| 紙張寬度 | 79.5 \pm 0.5 mm 57.5 \pm 0.5 mm 備註：印表機正在使用時，切勿更改紙張寬度。 |
| 外部尺寸 | |
| · 紙卷直徑 | 最大102 mm |
| · 紙卷寬度 | 80 $^{+0.5}_{-1}$ mm / 58 $^{+0.5}_{-1}$ mm |
| 紙芯內徑和外徑 | 內徑 12 \pm 1 mm，外徑 18 \pm 1 mm |
| 列印面 | 紙卷外緣 * 不能使用內包裝紙卷。 |

備註 1：紙張尾端和軸芯請勿用膠水或膠帶黏在一起。

2：請勿折疊紙張尾端。

3：有關推薦的熱感紙的詳細資訊，請參閱下面的網頁。

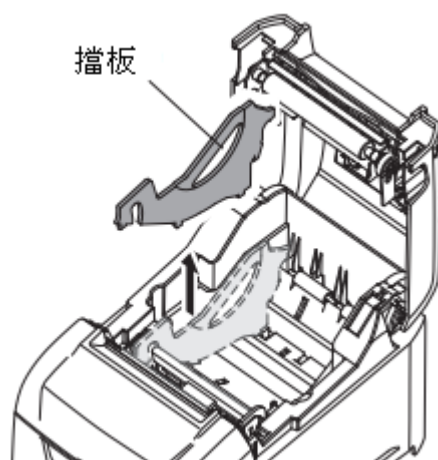
<http://www.starmicronics.com/support/>

3-7. 更改紙張寬度

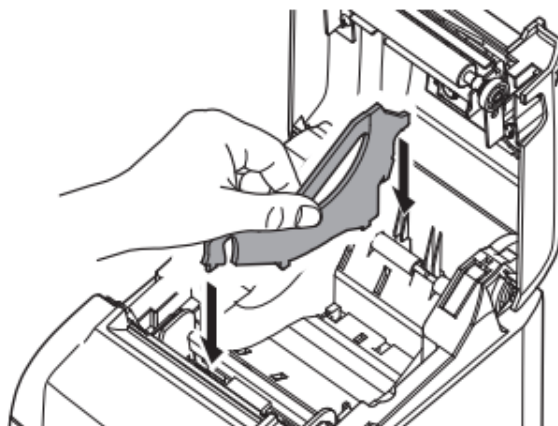
移動導紙擋板以配合紙捲寬度。當更改有效列印寬度（紙捲寬度）時，請更改印表機 Utility 的記憶體開關設置。有關詳細資訊，請參閱印表機 Utility 的說明。

* 下面的步驟用於將紙張寬度從 80 mm 改為 58 mm。

1) 拆下紙捲擋板。

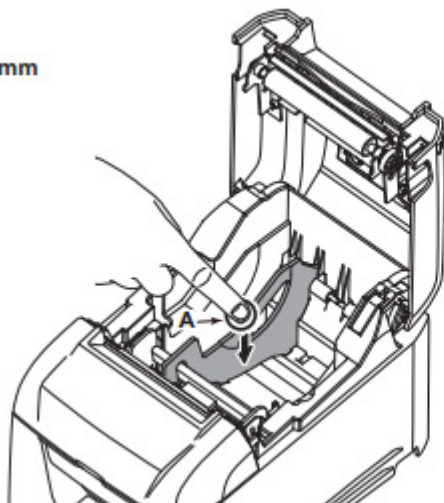


2) 如圖所示，將紙捲擋板插入凹槽。

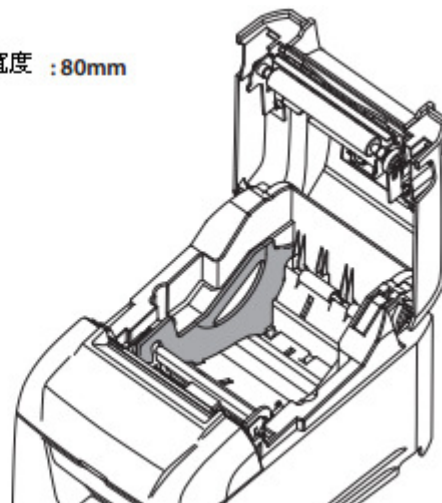


3) 推圖中標記“A”的部分，將紙捲擋板固定到位。

紙張寬度 : 58mm



紙張寬度 : 80mm



備註 1：印表機正在使用時，請勿更改紙張寬度。

熱感頭、橡膠滾輪和裁刀的磨損量因紙張寬度而異。磨損量不同可能導致列印和切紙期間出現問題。

備註 2：使用 80mm 寬的紙捲，擋板應置放於承紙槽上圖所示最左側邊緣，請勿取下該擋板。

3-8. 設置注意事項

警告標示



這些符號位於熱感印字頭附近。

熱感印字頭在剛剛列印結束時溫度很高，切勿觸摸。靜電會損壞熱感印字頭。爲了防止靜電對熱感印字頭造成損壞，切勿觸摸。



該符號位於裁刀附近。

切勿觸摸裁刀，否則你的手指有可能受傷。



該符號位於外設驅動連接器附近。

切勿把它與電話相連。



該符號位於固定外殼的螺絲或者不得由維修人員之外的其他人打開的保護板附近。非維修人員不得鬆開這些螺絲。危險！此處爲高電壓區。



警告

- ✓ 如果發現本產品冒煙或有異味，請立即關閉電源開關，並從電源插座拔出電源線。若需維護，請與提供產品的經銷商聯繫。
- ✓ 切勿嘗試自行維護本產品。否則可能存在危險。
- ✓ 切勿拆卸或修改本產品。否則可能導致人身傷害、火災或觸電。
- ✓ 在有裁刀或磨損杆的型號上，請勿觸摸裁刀片刀刃或磨損杆。
 - 出紙口裏面裝有裁刀或磨損杆。不論印表機是否在操作中，都千萬不要把手放到出紙口中。
 - 更換紙張時，必須打開印表機機蓋。由於裁刀片刀刃或磨損杆位於機蓋內，所以在機蓋打開時，小心不要讓面部和雙手離刀刃或磨損杆太近。
- ✓ 在列印過程中和剛列印完後，印字頭周圍的區域非常燙。不要觸摸印字頭，否則可能被燙傷。
- ✓ 務必先關閉印表機，再執行裁刀的維護。否則會有危險。



注意

- ✓ 建議在長期不使用印表機時，將本機的插頭從電源插座中拔出。因此，必須將印表機放在電源插座附近，方便插拔。
- ✓ 如果產品附帶交流電源線組，表示包含的電源線是爲本產品專門設計的。
- ✓ 連接之前，請先確定印表機和電腦已關閉且插頭已從電源插座拔出。
- ✓ 請勿將電話線連接到收銀機等設備使用的週邊驅動介面。否則可能導致印表機故障。同時，爲了安全起見，請勿將可能承載過高電壓的電線連接到週邊驅動介面。

- ✓ 連接之前，請先確定印表機和電腦已關閉且插頭已從電源插座拔出。
- ✓ 印表機列印或切紙期間，請勿打開印表機機蓋。
- ✓ 印表機機蓋關閉時，請勿拉出紙張。
- ✓ 如果液體或異物（如硬幣和紙）進入印表機內部，關閉電源開關，從電源插座斷開電源線，並諮詢提供產品的經銷商。
- ✓ 繼續使用印表機可能引起短路，導致觸電或火災。
- ✓ 熱感印字頭的加熱元件和驅動積體電路容易損壞。請勿用金屬物體、砂紙等觸摸這些元件。
- ✓ 請勿觸摸熱感印字頭加熱元件。否則可能將其弄髒，從而降低列印品質。
- ✓ 靜電可能損壞熱感印字頭的驅動積體電路和其他元件。請避免直接觸摸。
- ✓ 如果印字頭的前表面有濕氣（由冷凝或其他因素導致），請勿操作印表機。
- ✓ 如果使用推薦紙張以外的紙張，則無法保證列印品質和熱感印字頭的使用壽命。特別是含 Na⁺、K⁺或 Cl⁻ 的熱感紙張可能會大大降低熱感印字頭的使用壽命。我們建議使用具有以下最大離子濃度的紙張：500 ppm 的 Na⁺、150 ppm 的 K⁺ 以及 300 ppm 的 Cl⁻。

有關推薦的熱感紙的詳細資訊，請參閱下面的網頁。

<http://www.starmicronics.com/support/>

4. LED 燈號指示

4-1. 故障指示燈

(1) 可恢復性故障

檢查恢復條件。印表機可以在保持當前狀態的情況下恢復。

| 故障描述 | 電源 | 故障 | 恢復條件 |
|----------------------------|---------------|---------------|--------------------------------------|
| 熱感頭高溫檢測故障 | 以 1 秒為間隔閃爍 | 關閉 | 印表機在熱感頭冷卻後自動恢復。 |
| 機蓋打開故障 | 打開 | 打開 | 印表機在關閉機蓋時恢復。 |
| 缺紙故障 | 打開 | 以 1 秒為間隔閃爍 | 印表機在放置新紙捲並關閉機蓋時恢復。 |
| 乙太網鏈路斷開檢測 (*1 (物理鏈路斷開) | 以 4 秒為間隔閃爍 | 以 4 秒為間隔閃爍 | 連接乙太網電纜。有關詳情，請參閱第 3-2-4 節，“連接乙太網電纜”。 |
| 乙太網鏈路斷開檢測 (*1 (IP 地址缺失) | 以 0.25 秒為間隔閃爍 | 以 0.25 秒為間隔閃爍 | 設置正確的 IP 位址並重新啓動印表機。 |

*1 僅限乙太網介面模式

(2) 不可恢復性故障

關閉印表機，檢查恢復條件，然後再重新打開印表機。

如果重新打開印表機後發生相同的故障，則表示印表機需要維護。

| 故障描述 | 電源 | 故障 | 原因 | 恢復條件 |
|--------------|----|---------------|--------------|------------------------------------|
| 裁刀故障 | 熄滅 | 以 0.25 秒為間隔閃爍 | 切紙進行中故障 | 重新啓動印表機後，印表機會在移動裁刀返回原位時恢復。(備註 3、4) |
| 快閃記憶體故障 | 熄滅 | 以 1 秒為間隔閃爍 | 快閃記憶體存取故障 | - |
| RAM 故障 | 熄滅 | 以 2 秒為間隔閃爍 | RAM 存取故障 | - |
| 印字頭熱感電阻故障 關閉 | 熄滅 | 以 3 秒為間隔閃爍 | 檢測到印字頭熱感電阻故障 | - |
| 電源電壓故障 | 熄滅 | 以 4 秒為間隔閃爍 | 檢測到電源電壓故障 | 檢查電源狀況，然後重新啓動印表機。 |

備註 1：如果發生不可恢復性故障，請立即關閉電源。

2：電源電壓故障可能是電源故障的結果。

3：如果卡紙，關掉電源，清除卡紙，再重新打開電源。

有關詳細資訊，請參閱第 5-2 節“清除卡紙”。

4：如果移動裁刀無法返回原位或印表機無法執行初始操作，請手動排除裁刀的鎖定。有關詳細信息，請參閱第 5-3 節“排除裁刀鎖定”。

如果發生其他不可恢復性故障，請聯繫提供產品的經銷商進行維護。

5. 防止和清除卡紙

5-1. 防止卡紙

當將紙捲裝入印表機時，請勿將紙張末端斜著拉出。

當印表機正在列印或進紙時，或切紙操作沒有完全結束之前，請勿觸摸紙捲。

進紙時把住或拉動紙張可能導致卡紙、切紙不當或換行不當。

備註：切紙時請勿取出紙張。否則可能導致卡紙。

5-2. 清除卡紙

如果發生卡紙，請根據下面的步驟清除紙張。

1) 關閉電源開關。

2) 打開後蓋。

備註 1：如果無法打開後蓋，請參閱第 5-3 節“排除裁刀鎖定”。

3) 清除卡紙。

備註 1：剛列印後熱感頭非常燙，所以請勿觸摸。

2：後蓋關閉時請勿拉動紙張。否則可能導致熱感頭和橡膠滾輪等部件損壞或變形。

4) 將紙捲放直裝入，然後輕輕關閉後蓋。

備註 1：將紙捲放直裝入。

如果紙捲歪斜時關閉後蓋，可能發生卡紙。

2：推後蓋的兩側將其關好。

推後蓋的中心部分可能導致只能完全關閉後蓋的一側。

如果後蓋沒有完全關閉，印表機不會列印。

5) 打開電源開關。

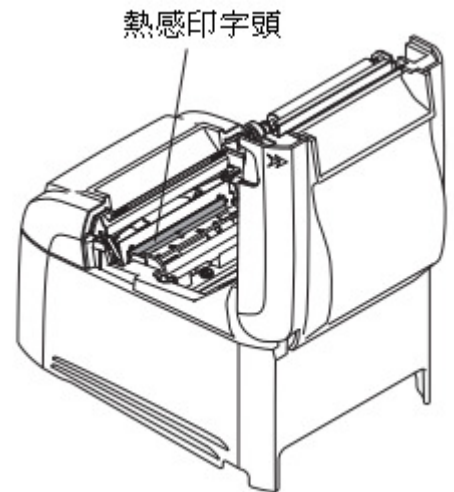
確定故障指示燈沒有亮著。

備註：當故障指示燈亮起時，印表機不會接受任何命令。請務必完全關上後蓋。



注意

- ✓ 爲了避免卡紙和其他問題，列印之前至少進紙 1 mm (8 點列)。
- ✓ 如果要使用裁刀，爲了避免卡紙和其他問題，建議從列印區域末端到切紙位置至少有 5mm 的邊距。



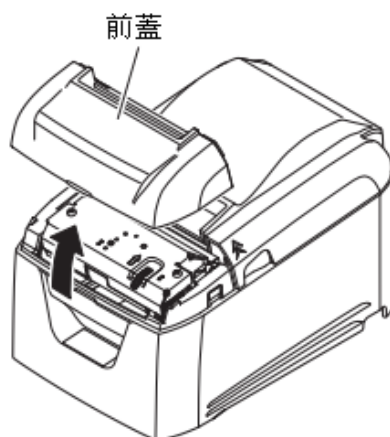
5-3. 排除裁刀鎖定

如果自動裁刀鎖定，將電源開關關閉後再打開，重新啓動印表機。通常情況下，當重新啓動印表機時，裁刀鎖定將被自動排除。

如果重新啓動印表機裁刀鎖定的狀態沒有排除，請遵循下面的步驟。

備註：務必先關閉印表機，再執行裁刀的維護。

- 1) 關閉電源開關。
- 2) 卸下前蓋。
- 3) 清除卡紙。



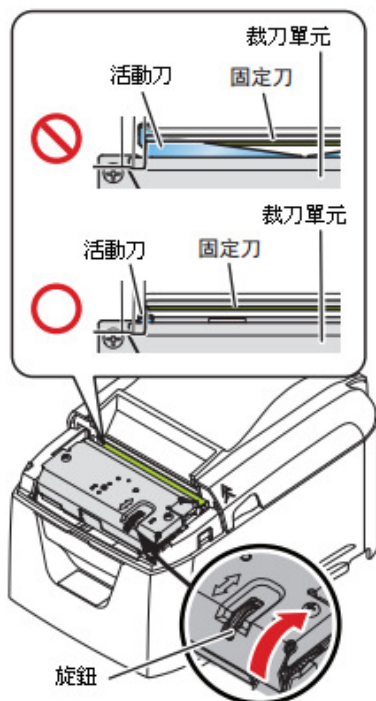
備註：清除卡紙時，注意不要損壞印表機。

熱感頭特別容易損壞，所以請勿觸摸熱感頭。

- 4) 按右圖所示的紅色箭頭方向轉動裁刀前面的旋鈕，直到可以打開後蓋為止。

備註：如果無法按紅色箭頭方向轉動旋鈕，請以相反方向旋轉直到可以打開後蓋為止。

- 5) 打開後蓋，清除卡紙並重置紙張。
- 6) 安裝前蓋，然後打開電源開關。



6. 維護

紙屑和灰塵的積聚可能導致印表機無法印出字元的某些部分。

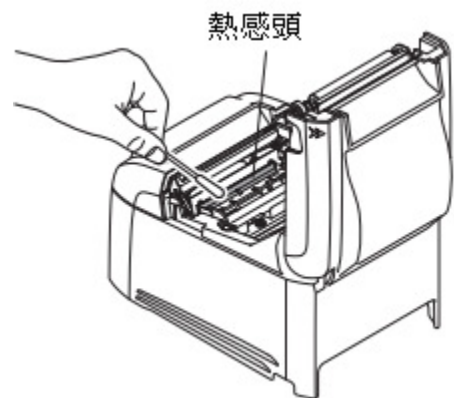
爲了防止出現此類問題，請執行定期維護，如清除紙張傳輸部分的紙屑以及清除熱感頭表面變黑的紙屑。

備註：先關閉印表機的電源開關，然後再執行維護操作。

原則上，請於每 6 個月或每列印 1 百萬行(以先到者爲准)清潔一次印表機。

6-1. 熱感頭

若要清除熱感頭表面積聚的變黑紙屑，請用蘸有酒精（乙醇、甲醇或異丙基）的棉棒（或軟布）將其擦乾淨。



備註 1：熱感頭容易損壞。

請務必用軟布擦拭熱感頭，並小心不要損壞熱感頭。

2：剛列印後，熱感頭還燙時請勿擦拭熱感頭。

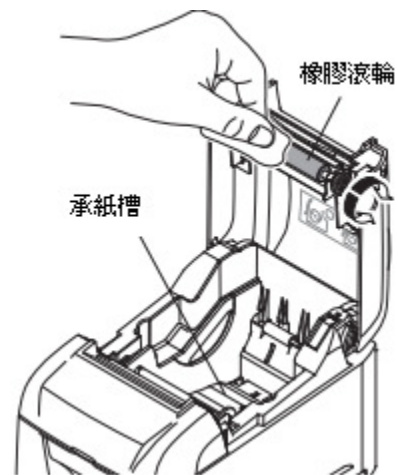
3：擦拭熱感頭時小心靜電。靜電可能損壞熱感頭。

4：酒精完全變乾後再打開電源。

6-2. 橡膠滾輪

使用乾燥的軟布將橡膠滾輪上的灰塵擦掉。

旋轉並清潔整個橡膠滾輪。



6-3. 承紙槽

清除承紙槽區域可能積聚的碎片、灰塵和紙屑等。

6-4. 感測器和周圍區域

清除感測器周圍的碎片、灰塵和紙屑等。

特別是如果反射感測器變髒時，將無法正確偵測。

如果用刷子或類似工具，清潔工作會相對容易。



stair 

<http://www.starmicronics.com/support/>