

熱感式印表機

TSP143IIIU 系列

型號：TSP100

安裝手冊



台灣RoHS限用物質含有量標示

請掃描右方QR Code或參考下列網址
<http://www.star-m.jp/prjump/000080.html>



TSP143IIIU: p1~p48

TSP143IIILAN: p49~p108

商標公告

TSP143IIIU, TSP143IIILAN : Star Micronics Co., Ltd.

注意事項

- 本手冊乃原廠英文線上手冊之中文譯本，所有內容如有疑義，以原廠英文線上手冊為準。
原廠英文線上手冊連結：http://www.star-m.jp/products/s_print/tsp100iiilan/manual/en/index.htm
- 保留所有權利：未經STAR明確許可，禁止以任何形式複製本手冊的任何一部分或全部。
- 本手冊內容如有變更，恕不另行通知。
- 本公司已在印刷前竭盡全力確保內容的正確性。如果您發現任何錯誤，請向STAR反應，對此我們深表感謝。
- 儘管如此，對於本手冊中可能出現的錯誤，STAR不承擔任何責任。

遇到問題時

如果您遇到任何問題，如電源無法開啟等，請查看 FAQ 常見問題部分。(原廠網頁連結 [Frequently Asked Questions](#))

目錄 - TSP143IIIU 系列

1. 安全資訊

1-1 安裝注意事項	5
1-2 操作注意事項	6
1-3 設備清潔保養	7
1-4 電源	8
1-5 安全標準說明	8

2. 檢查

2-1 清點隨機附件	9
------------	---

3. 裝置設定

3-1 安裝驅動程式	12
3-2 使用 App	13

4. 安裝

4-1 連接 USB 訊號線	15
4-2 連接電源線	21
4-3 使用隨機附件	22
4-4 使用選配產品	27
4-5 設置外接設備	27

5. 基本操作

5-1 零件名稱和功能	29
5-2 開關機	31
5-3 紙捲安裝	33
5-4 自我測試列印	36

6. 檢修

6-1 常見問題	38
6-2 LED 燈號訊息	39
6-3 夾紙排除	40
6-4 裁刀鎖住排除	42
6-5 請求支援	43

7. 維護

7-1 日常保養	44
----------	----

8. 一般規格

8-1 裝置規格	48
----------	----

1. 安全資訊

本手冊各章節包含預防本產品使用者、其他人員受傷、或財產損失的重要安全資訊。使用本機前務請詳閱本手冊，並依正確方法使用。

對於未遵守安全資訊或本產品手冊中詳細說明之不當使用所造成的任何損害，或因非本公司或由本公司指定的第三方進行維修/更改而造成的損害，本公司不承擔任何責任。

1-1 安裝注意事項

警告

- 不得將本產品安裝於下列位置，否則可能導致觸電、短路或火災危險。
 - 有漏電或漏水疑慮的地方。
 - 暴露於陽光直射、有過熱疑慮、火源附近等場所。

注意

- 不得將本產品安裝於下列場所，否則可能導致設備故障。
 - 可能產生靜電或較強磁場的地方。
 - 空氣循環不良、環境不潔、潮濕、或灰塵聚積等地方。
 - 本產品採用直流馬達與具有電子觸點的開關，因此必須避免在可能有矽氣或可燃氣體易揮發的環境中使用本產品。
 - 環境溫度和濕度不符合使用環境要求或水氣凝結的地方。
 - 安裝於不平或震動的工作平面，產品可能傾倒或震落，導致人員受傷、產品故障或無法操作。
 - 不要與易產生雜訊之電器如影印機、冰箱等共用同一個電源插座。
 - 電源插座不得過遠，請安裝於靠近電源插座的地方，以便遇到不正常狀況時，可就近立即將電源插頭拔下。
 - 空間不足的地方：安裝空間須足夠，以便狀況發生時，能迅速將產品移開。
- 隨機配件和選配之安裝
 - 安裝配件和選配時，請將產品電源關閉，並將電源線從電源插座拔出。請仔細閱讀安裝步驟說明並確實地安裝。
 - 壁掛配件(隨機配件):
我們不會對因為安裝不當、使用不當、修改等等原因所造成的意外損壞負責。確認以下事項，並以安全且正確的方式進行安裝。
 - 對於連接到牆壁上並安裝在牆壁上的螺絲，用戶必須始終依適當的方式設計/設置，或諮詢專業人員。當附著在高處時，請小心確保確實固定在牆上。如果未確實安裝牢固，否則可能會因掉落而導致損壞或受傷。

- 根據安裝平面或使用螺絲的狀況，可能無法獲得足夠的安裝強度。為了防止因印表機和電纜線的重量而導致產品掉落，請確實安裝牢固，否則可能會因掉落而導致損壞或受傷。
- 請勿安裝於許多振動和衝擊或不穩固的場所，產品可能傾倒或震落，導致人員受傷、產品故障或無法操作。
- 防塵蓋（選配）：防塵蓋不能在垂直立式安裝使用。

1-2 操作注意事項

警告標示



這些標識貼在熱感印字頭附近。熱感印字頭在剛剛列印結束時溫度很高，切勿觸摸。靜電會損壞熱感印字頭，為了防止靜電對熱感印字頭造成損壞，切勿觸摸。



此符號貼於切紙刀旁或在裁刀的紙張整平機構上。切勿觸摸裁刀刀片，否則可能造成手指受傷。此外，紙張整平機構可能因施力過大而受損。小心勿用力推拉此機構件。



此符號貼於外部設備介面處。切勿將本裝置與電話線路相連。



此符號位於外殼或由螺絲固定的保護蓋附近，不得由維修人員以外的人員打開。內有高壓元件，屬危險區域。除了維修人員外，他人不得拆下這個螺絲。

警告

- 印表機不得距離電源插座過遠，請安裝於靠近電源插座的地方，以便遇到不正常狀況時，可立即將電源插頭拔下。
- 若發現本產品過熱、冒煙或有異味，請立刻關閉電源開關，並從電源插座拔出電源線。如繼續使用，可能導致火災或觸電等危險。如需維修服務，請聯絡您購買產品的經銷商。
- 切勿嘗試自行維修、拆解或改造本產品，否則可能導致受傷、火災、觸電危險或觸犯當地法規。
- 從電源插座拔除電源線時，務必拉拔插頭，而非拉電源線。拉拔電源線會造成電線損壞，導致電線短路、火災或遭受電擊。
- 不要破壞、改裝、強力折彎、拉扯、扭轉、置放重物或擠壓電源線。
- 切勿使用已受損的電源線、電源插頭或已鬆動的接頭，否則可能造成電線短路、火災或電擊。
- 切勿以潮濕的手觸摸電源插頭，此動作非常危險，否則可能會觸電。
- 請勿觸摸裁刀，否則可能導致人身傷害。
 - 裁刀位於出紙槽的內部。不論印表機是否處於運作狀態，皆不可將手伸入出紙槽內。
 - 紙張必須打開印表機護蓋才能更換，由於裁刀或撕紙桿位於護蓋內，打開護蓋時，請小心不要讓臉部和手過於靠近裁刀。
- 若液體或金屬碎片掉進印表機內，請立即關閉電源開關、並從 AC 插座拔下電源線，然後聯絡您購買產品的經銷商。繼續使用印表機可能造火災或觸電危險。

! 注意

- 如長時間不使用本產品，為避免發生危險，建議您將印表機電源線從電源插座拔出。
 - 插上或拔出連接線前，為了安全起見，請先關閉印表機與電腦的電源開關，並從各 AC 插座拔下電源線。
 - 請小心勿用力拉拔已連接的 USB 訊號線、電源線和錢箱連接線。
 - 拔下訊號線時，請始終握住訊號線連接端子拔出，並確保不會施加過大的力量於印表機端的接頭。
 - 請勿將電話線連接到錢箱驅動器連接孔。另外，作為安全注意事項，請勿私自接線，以免有過高電壓施加到錢箱驅動器連接端產生危險，並可能會導致設備故障。
 - 列印時或裁刀運作時不要打開蓋子。
 - 印表機蓋子蓋上時，請勿拉扯紙張。
 - 打開或關閉蓋子時，小心不要夾到手，否則可能會受傷。
 - 由於熱感印字頭和驅動 IC 部件中的加熱元件容易損壞，因此不要直接以金屬、砂紙等物接觸。
 - 熱感印字頭因水氣凝結受潮時，請勿進行列印。
 - 如果未使用建議的熱感紙，我們無法保證列印品質或熱感印字頭的使用壽命。特別是如果熱感紙含有大量的 [Na⁺, K⁺, Cl⁻]，則印字頭的壽命可能會大大縮短。我們建議使用離子濃度為 Na⁺ 500ppm, K⁺ 150ppm, Cl⁻ 300ppm 以下的產品。
 - 按照規定的環境使用印表機。即使環境溫度/濕度在規格範圍內，仍須避免劇烈的環境條件變化。適合使用本產品的環境如下：
 - 工作溫度：5°C ~ 45°C
 - 如果使用印表機對手機或平板電腦進行充電，請確保印表機和相應的設備都滿足其各自的工作範圍。
 - 如需棄置印表機，請遵守當地法律規範。
- 防塵蓋操作須知(選配)
- 如須抬起印表機時，請抓住印表機本體，切勿只抓住抬印表機的防塵蓋。否則，印表機容易掉落，可能會造成損壞或受傷。

1-3 設備維護

! 警告

- 在進行維護之前請關閉電源，並從電源插座上拔下電源插頭。電源開啟狀態下作業，可能會導致觸電或受傷。
- 請勿用濕的手進行維護，否則可能導致觸電。
- 定期保養電源線。繼續使用有裂紋等已受損的電源線，可能會導致火災或觸電。

! 注意

- 不要使用汽油、稀釋劑、三氯乙烯和酮溶劑。在維護過程中，不要沾濕或破壞本產品的內部組件。否則可能會導致故障。
- 請勿觸摸本產品手冊中未註明的任何其他內部部件。否則可能會導致人身傷害或灼傷。

1-4 電源

! 警告

- 如果有本產品使用的指定電源線，請始終使用該電源線。附件中包含的電源線是本產品使用的電源線。
- 請勿使用非指定的電源線，否則可能導致火災或觸電。

! 注意

- 僅在室內使用本產品。
- 請勿在有液體（如水/油）濺出或有許多碎屑和灰塵的地方。
- 如果發出熱氣、煙霧、異味或異常聲音，請立即將電源插頭從電源插座拔下。請與當地授權經銷商聯繫。
- 不要拆卸、維修或變更設計，此舉是危險的。
- 如果長時間不使用，為安全起見，請從電源插座上拔下電源插頭。
- 不要在 5000 米以上的高度使用本產品。
- 請勿將物體放在電源插座周圍，以便異常發生時可立即拔出電源插頭。

輸入電壓：100 - 240V AC 電源電壓變動率 $\pm 10\%$

1-5 安全標準說明（網頁連結）

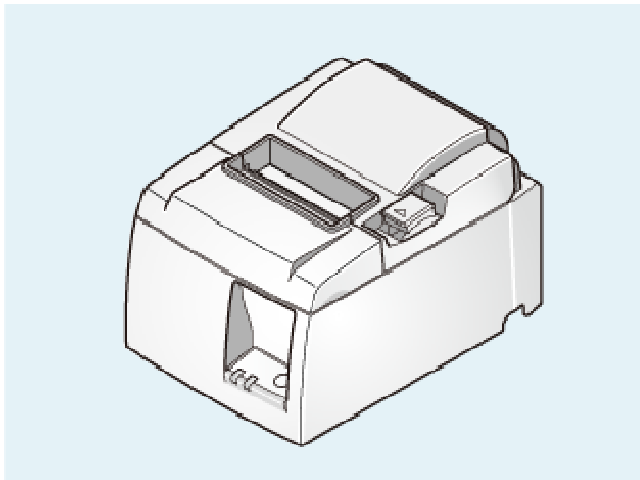
http://www.star-m.jp/products/s_print/tsp100iii/manual/pdf/tsp100IIIU_SafetyStandard_en.pdf

2. 檢查

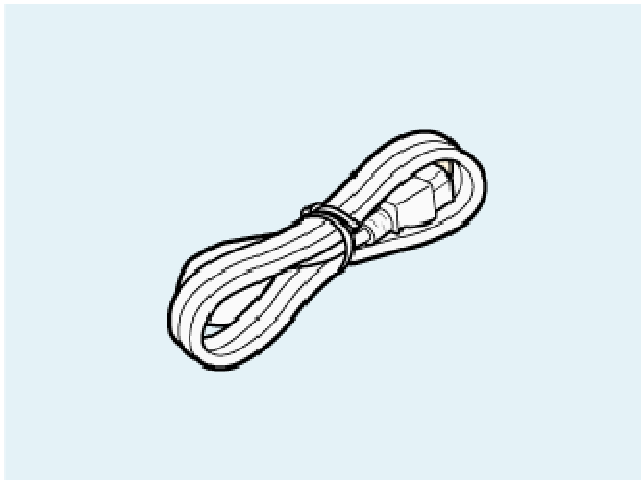
2-1 清點隨機附件

安裝印表機之前，請清點包裝箱中所有附帶的配件。隨附的配件因型號而異，如果缺少、有缺陷或損壞的配件，請與當地授權經銷商聯繫。

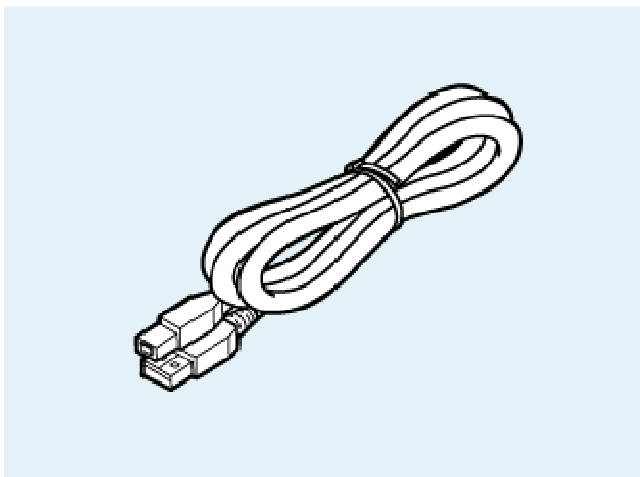
2-1-1 標準配備



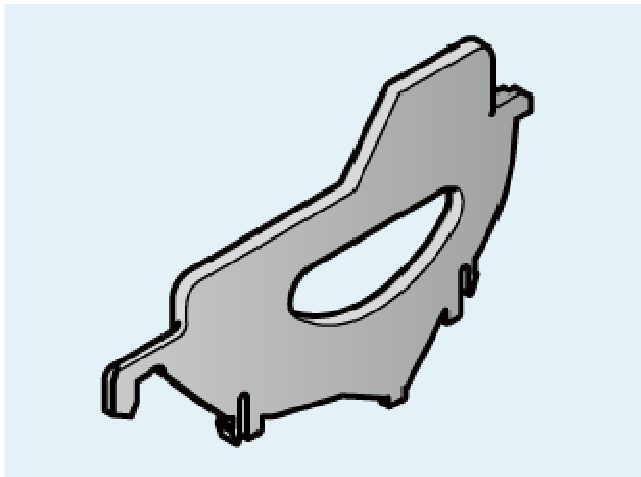
TSP100III 本體



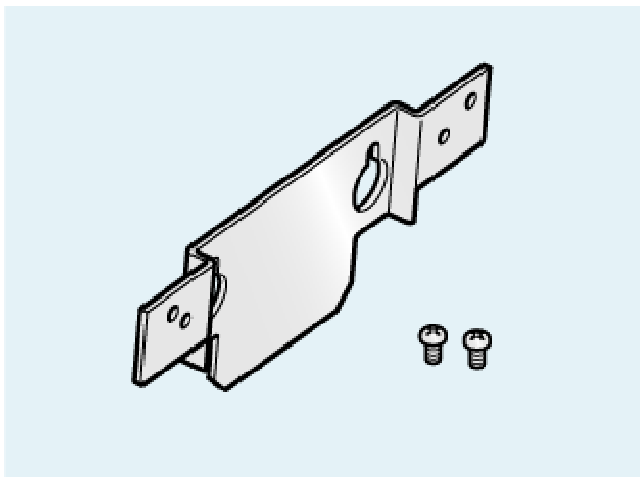
電源線



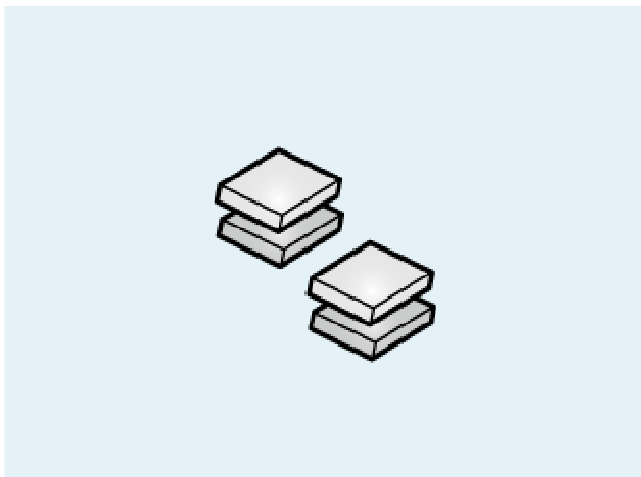
USB 訊號線



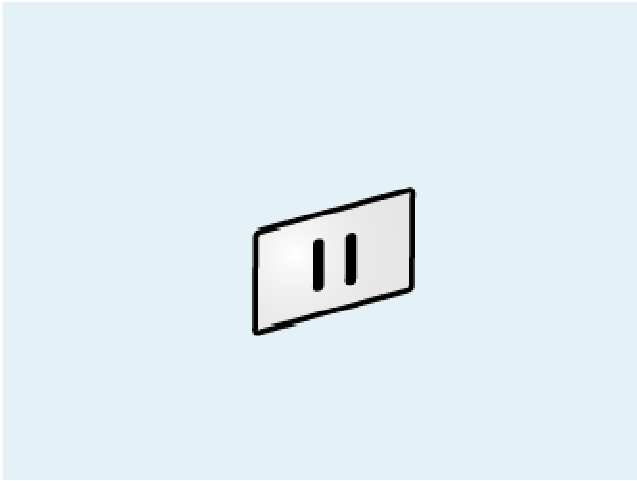
紙捲隔板



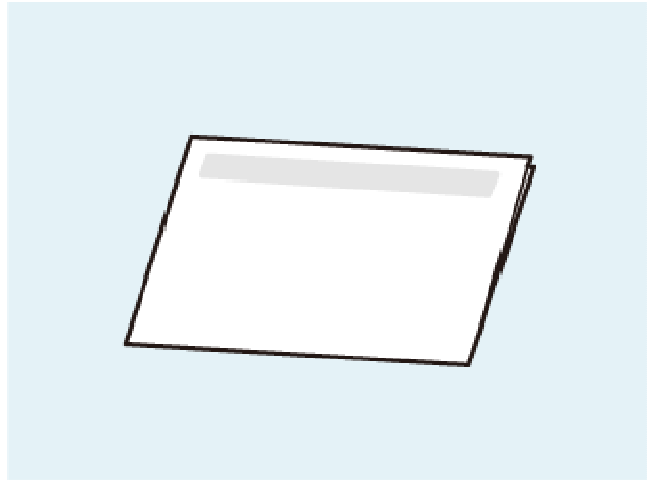
掛牆配件



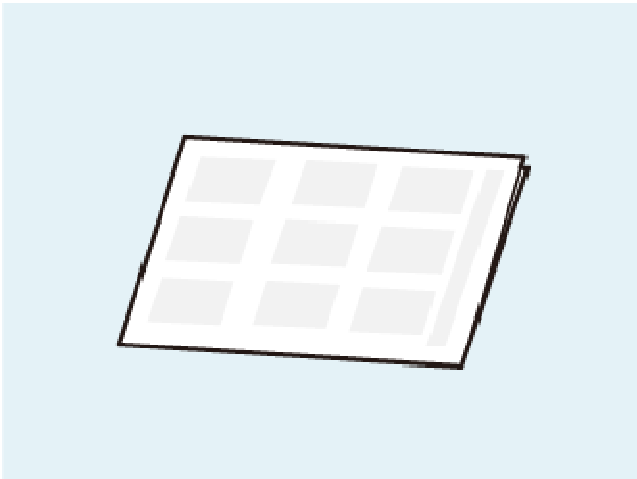
橡膠墊片 X 4



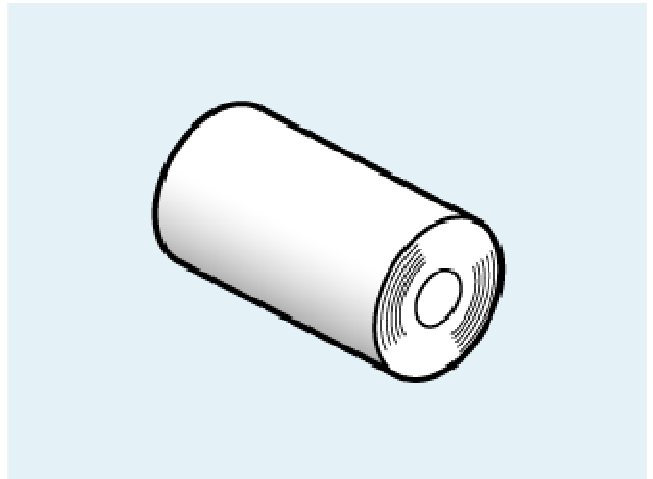
開關保護蓋



簡易安裝說明



安全指引



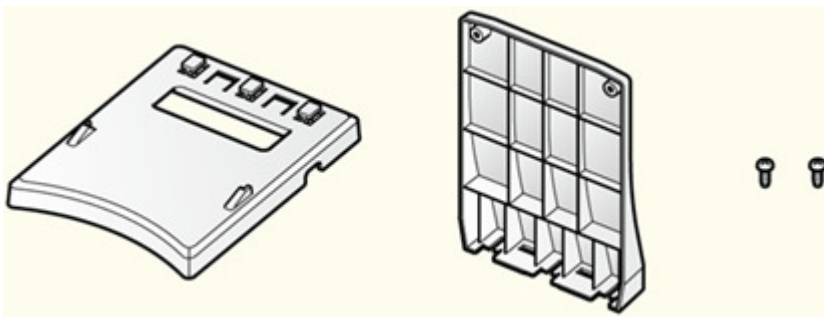
測試紙捲

建議使用的紙捲清單(原廠網頁連結: [List of recommended paper rolls](#))

2-1-2 選配

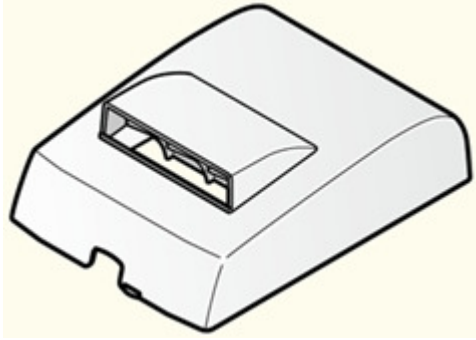
如欲購買選配，請與當地授權經銷商聯繫。

1). 直立套件



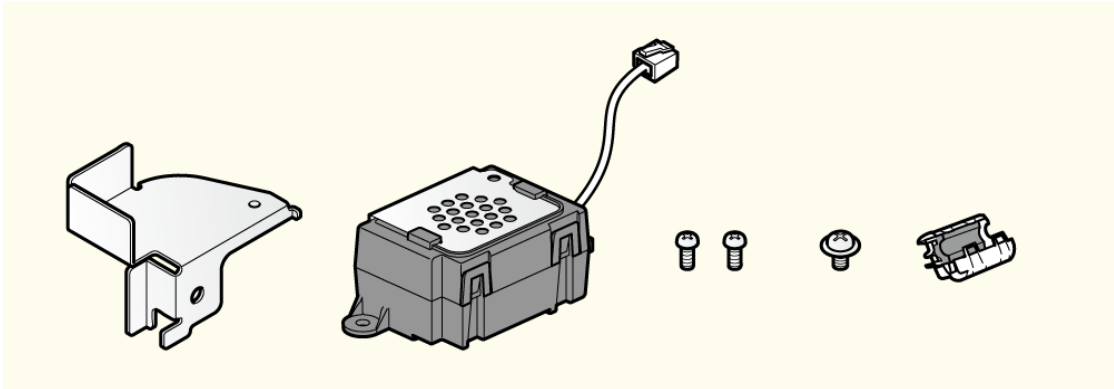
支架、底蓋、螺絲 x 2

2). 防塵蓋



防塵蓋

3). 蜂鳴器



支架、蜂鳴器、螺絲 x 3 (2 種)、鐵氧體磁芯

3. 裝置設定

3-1 安裝驅動程式(限 Windows)

請先在 Windows PC / 平板電腦安裝 Windows 驅動程式，安裝完後再連接 TSP100IIIU。

驅動程式安裝完，當 Windows PC / 平板電腦與 TSP100IIIU 連接時，即可透過 Windows 隨插即用功能自動建立印表機佇列，並與印表機連線。

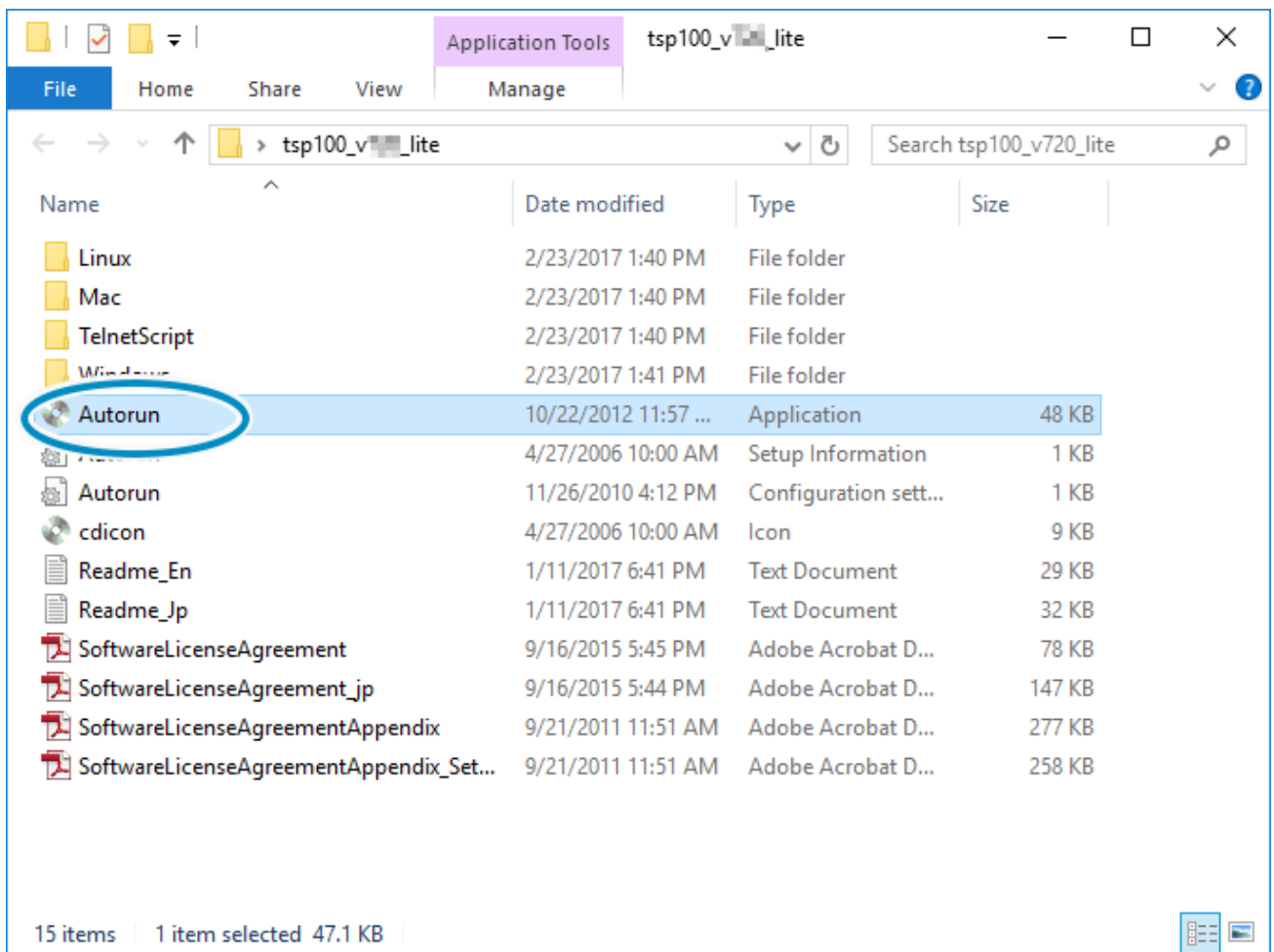
1). 下載印表機軟體

- 下載列印機驅動程式[futurePRNT]。

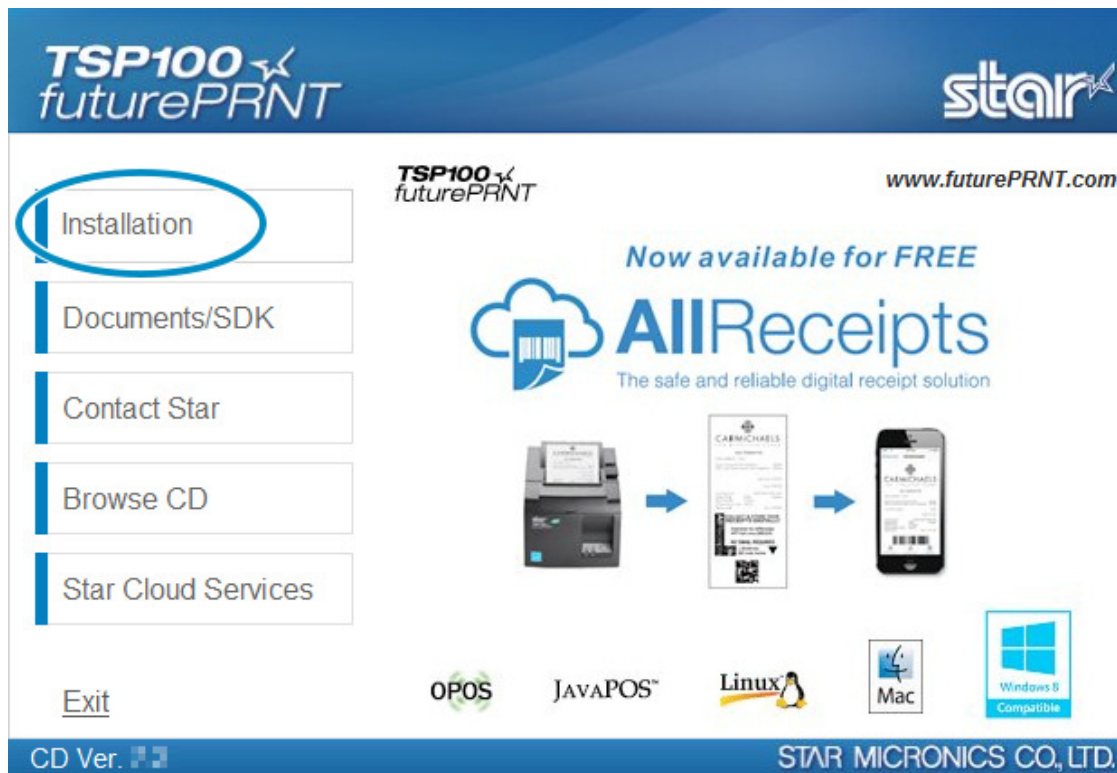
- 使用 App – Windows

http://www.star-m.jp/products/s_print/tsp100iii/manual/en/settings/usingApp.htm#windows-jump

2). 將下載的軟體解壓縮並執行 “Autorun.exe”



3). 依安裝精靈指示安裝



注意

Windows 驅動程式的詳細安裝說明，請參考 Windows 軟體手冊 [Windows Software Manual](http://www.star-m.jp/prjump/000053.html).
<http://www.star-m.jp/prjump/000053.html>

3-2 使用 App

使用指定的 app (futurePRNT / TSP100III Utility) 可容易的設置本產品。

請根據作業系統參考以下相關章節：

[Windows](#) [iOS/Android](#)

3-2-1 Windows

1). 下載 futurePRNT 軟體

從以下連結下載 futurePRNT 軟體

[Download URL \(www.star-m.jp/tsp100iii-wsw.html\)](http://www.star-m.jp/tsp100iii-wsw.html)

2). futurePRNT 軟體可以做什麼

- TSP100 Windows 印表機驅動程式安裝
安裝從 Windows 應用程式列印到 TSP100 印表機所需的驅動程式
- 設定公用程式
設定 TSP100 系列印表機列印設置
- 區域網路/藍芽設定公用程式
設定 TSP100 區域網路/藍芽印表機列印設置

- USB 序號設定工具
變更 TSP100USB 印表機序號的設定
詳如 Windows 軟體手冊(網頁連結：[Windows Software Manual.](#))

3). 作業系統

Windows 7 / 8 / 8.1 / 10

驅動程式安裝步驟 [Installation Steps: Setup - Install Driver](#)

3.2-2 iOS/Android

1). 下載 TSP100III 公用程式

從 iOS 或 Android 裝置進入以下網址，以下載 TSP100III 公用程式.

[Download URL \(www.star-m.jp/tsp100iii-app.html\)](http://www.star-m.jp/tsp100iii-app.html)

2). TSP100III 公用程式可以做什麼

a. 安裝

- 裝置連接
 - 選擇印表機進行設定和連接
- 內容
 - 確認印表機運作(自我測試列印)
 - 確認外部裝置運作(錢箱等等)
- 附件
 - 檢查裝置狀態
 - 檢查裝置資訊
 - 檢查裝置連線狀態

b. 參數設定

- 內容
 - 設定 USB 序號
 - 設定 memory switch

3.2-3 作業環境

- iOS 8.0 以上
- Android 4.0 以上

4. 安裝

4-1 連接 USB 訊號線

連接 USB 訊號線。

連接方式因使用的裝置之作業系統(PC/手機/平板)而異。

請根據您的作業系統參考相關章節

[Windows](#)

[iOS](#)

[Android](#)

4-1-1 Windows

要從 Windows 或平板列印，請參考以下步驟連接印表機

ⓘ 注意

在連接 USB 訊號線前，請確認已完成 Windows 驅動程式安裝。如果連接 USB 訊號線前並未安裝驅動程式，則操作系統可能無法正確識別印表機。

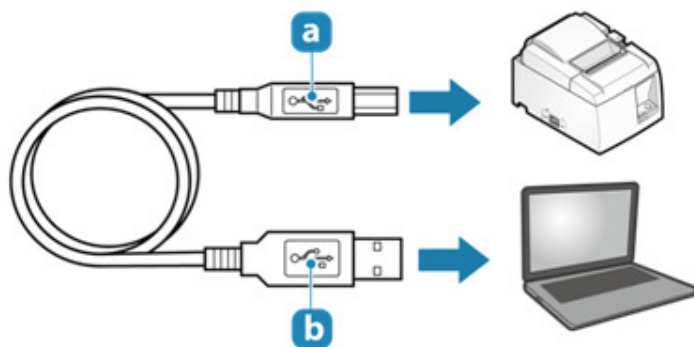
[Setup - Install Driver -Windows-](#)

1). 準備一條 USB 訊號線

- 使用隨機所附的 USB 訊號線

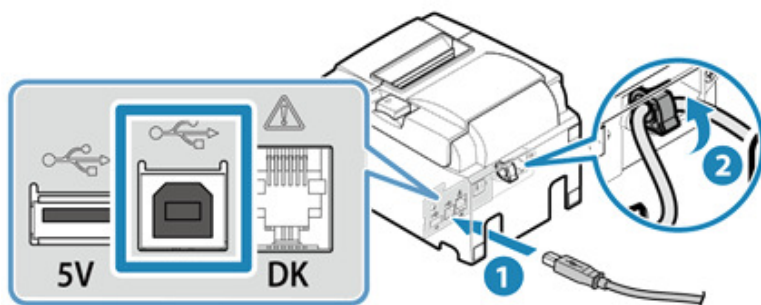
a 印表機端 USB Type-B

b 主機端 USB Type-A



2). USB 訊號線連接到印表機

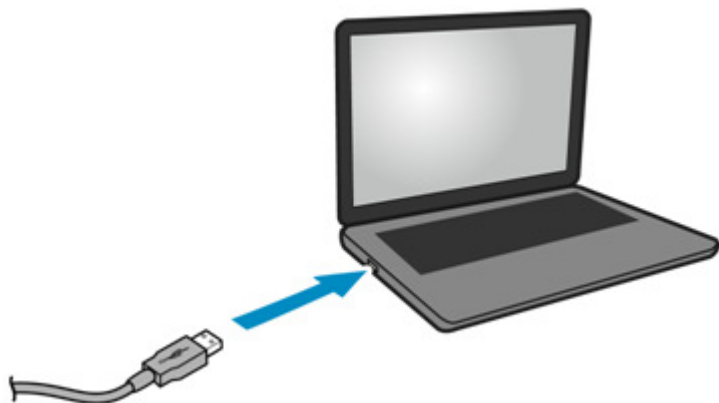
- 將 USB 訊號線插入印表機 USB Type-B 連接埠 **1** 並以 USB 纜線扣 **2** 固定。



- 有關解開纜線扣的說明，請參考 [How to remove the USB cable hook](#).

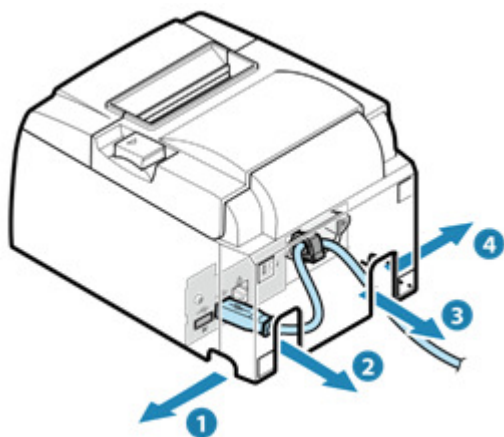
3). USB 訊號線連接到電腦/平板

- 將 USB 訊號線另一端插入電腦/平板 USB 連接埠。



4). 整理 USB 訊號線

- 印表機有 4 個訊號線出入口（右、左、後），可根據印表機擺設位置選擇走線路徑。



! 注意

確認 USB 訊號線路徑適當，以防造成印表機傾斜。

如果是採取 USB Type-B 連接埠連線，裝置無法從印表機充電。

4-1-2 iOS

如欲從 iPad, iPhone 或 iPod touch 列印，請依照下列步驟連接。

本產品支援使用 Lightning 接頭連接 iPad, iPhone 或 iPod touch 裝置。

! 注意

請使用 Apple 生產的原廠或 Mfi 認證過的 Lightning 訊號線。

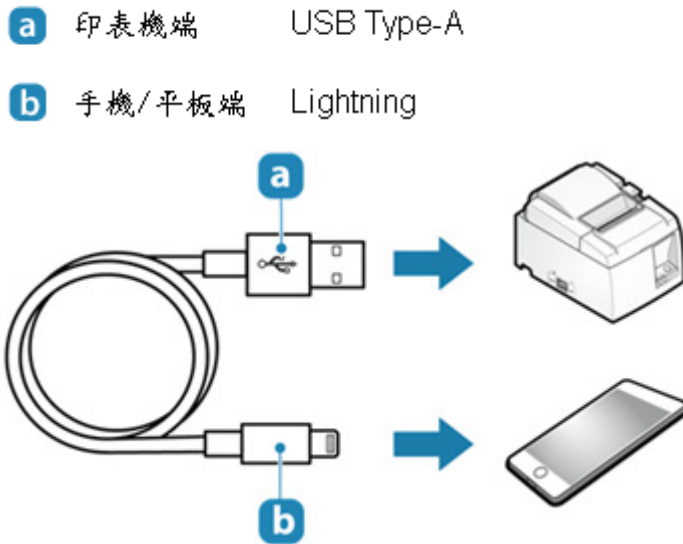
使用未經 MFi 認證過的 Lightning 訊號線或延長線，資料傳輸或充電功能可能無法正常運作。

如果同時有 Windows, Android 或其他裝置連接到 USB Type-B 連接埠, 印表機將無法與 iOS 裝置連線, 只能對 iOS 裝置以最高 0.5A 進行充電。

要從 iPhone、iPad 或 iPod touch 列印, 使用的應用程式必須能支援 Star Micronics 的印表機。

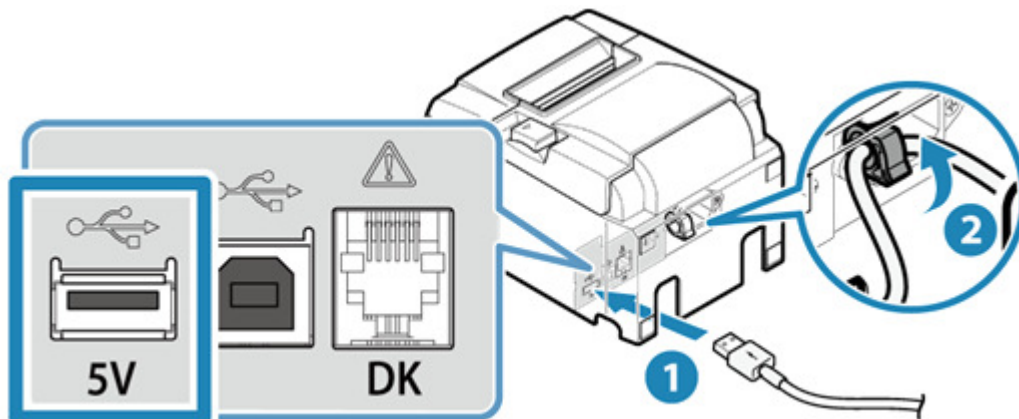
1). 準備一條 Lightning 訊號線

- 使用可購買到或隨手機/平板所附的 Lightning 訊號線。



2). 連接 Lightning 訊號線到印表機

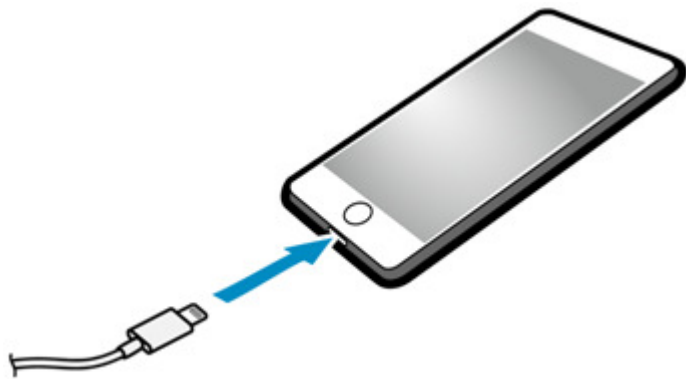
- 連接 Lightning 訊號線到印表機 USB Type-A 連接埠 **1** 並以 USB 纜線扣 **2** 固定。



- 有關解開纜線扣的說明, 請參考 [How to remove the USB cable hook.](#)

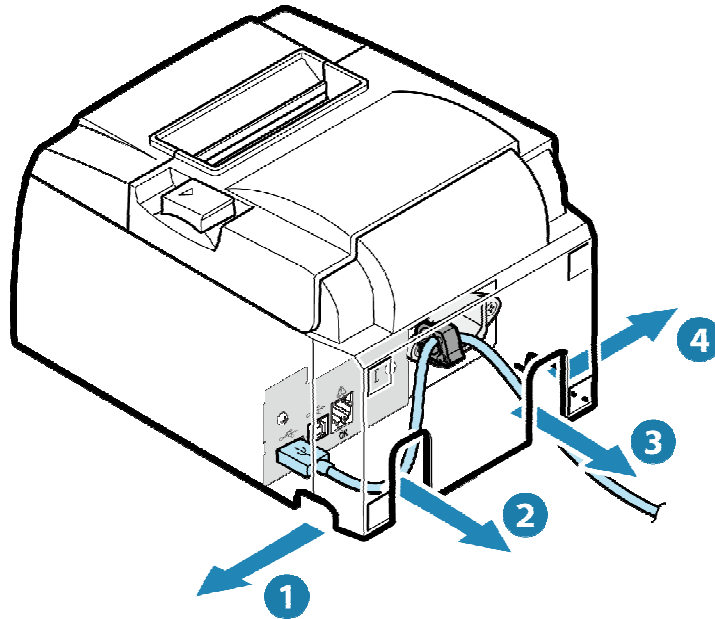
3). 連接 Lightning 訊號線到手機/平板

- 連接 Lightning 訊號線另一端到手機/平板



4). 整理 Lightning 訊號線

- 印表機有 4 個纜線出入口（右、左、後），可根據印表機擺設位置選擇走線路徑。



! 注意

確認 Lightning 訊號線路徑適當，以防造成印表機傾斜。

4-1-3 Android

如欲要從 Android 平板/手機列印，請依照下列步驟連接。◦ 2

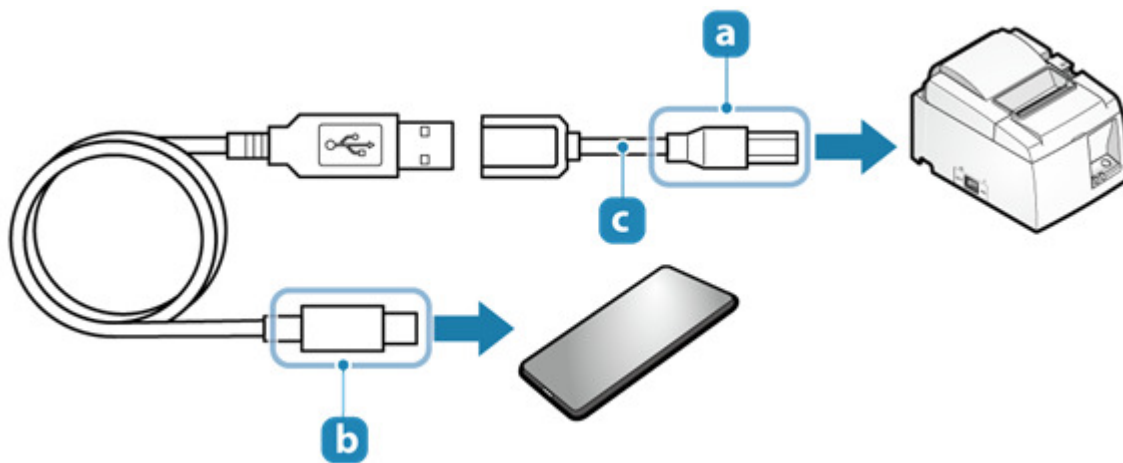
1). 準備一條 USB 線和 USB 適配器(如有需要)

- 請根據手機/平板的接頭準備一條 USB 線和 USB 適配器(如有需要)。

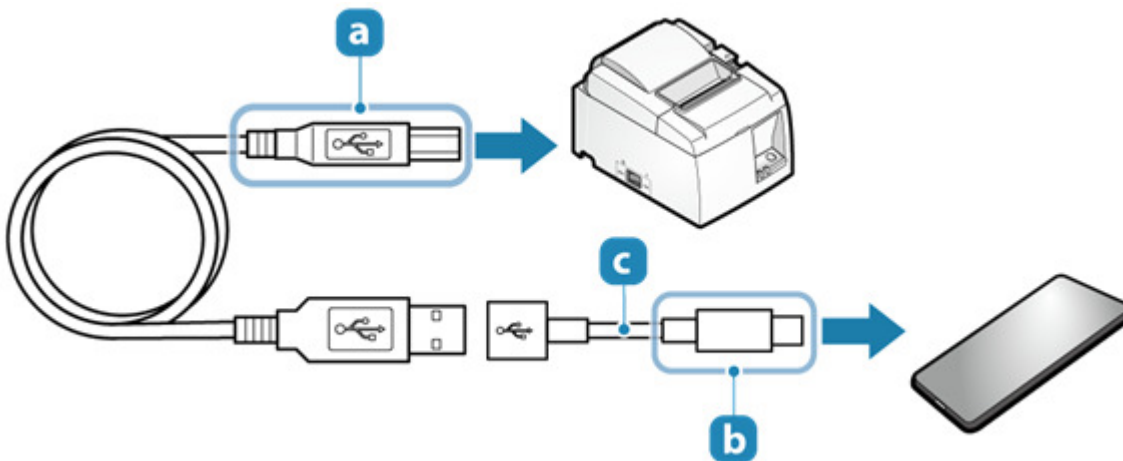
- a** 印表機端 USB Type-B
- b** 手機/平板端 搭配使用的裝置
- c** USB適配器 如有需要則準備

連接範例

- 使用可購買到或隨手機/平板所附的 USB 訊號線。

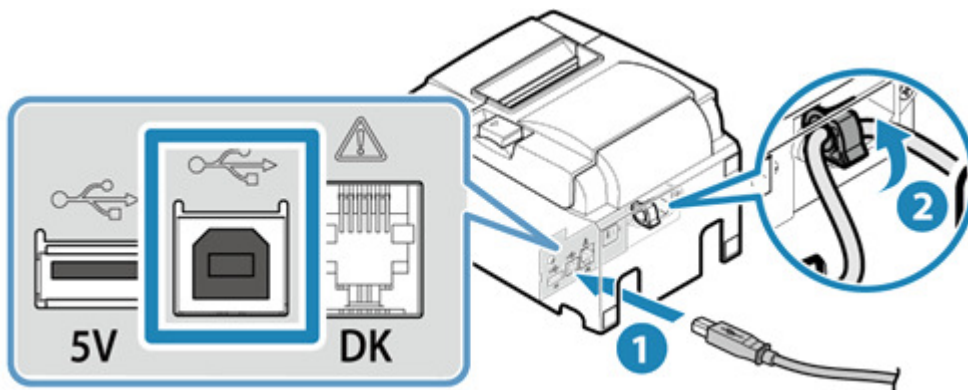


- 使用隨機所附的 USB 訊號線 (TypeA - TypeB)



2). 連接 USB 訊號線到印表機

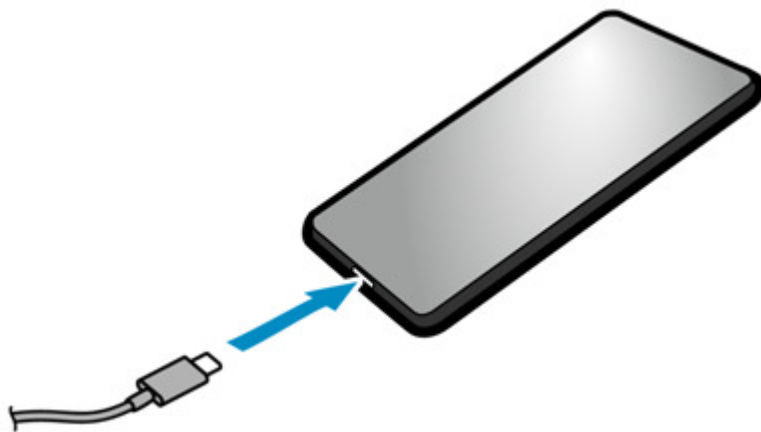
- 連接 USB 訊號線到印表機的 USB Type-B 連接埠 **1** 並以 USB 纜線扣 **2** 固定



- 有關解開纜線扣的說明，請參考 [How to remove the USB cable hook](#)

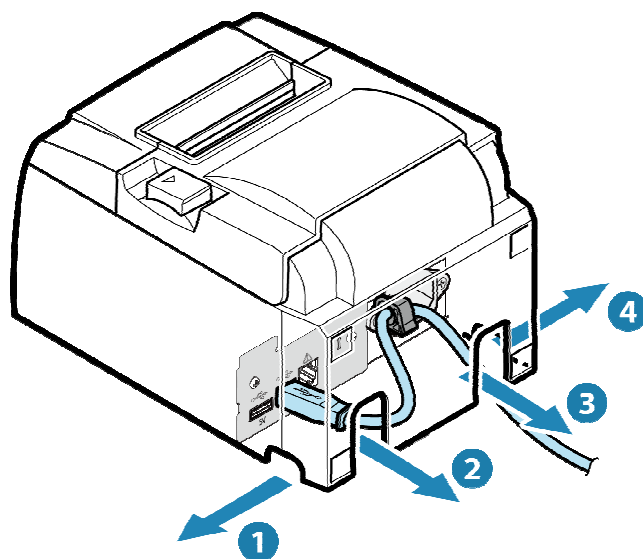
3). 連接 USB 訊號線到手機/平板

- 連接 USB 訊號線另一端到手機/平板



4). 整理 USB 訊號線

- 印表機有 4 個纜線出入口 (右、左、後)，可根據印表機擺設位置選擇走線路徑。

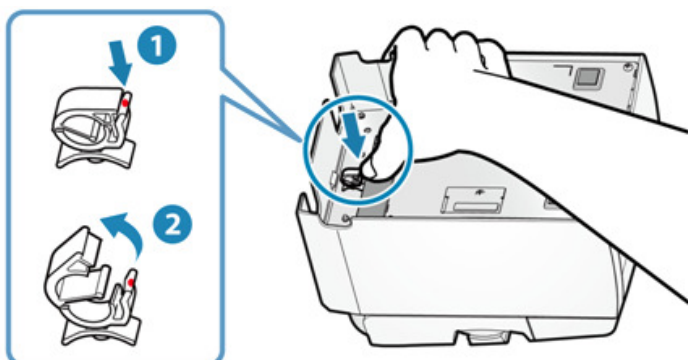


! 注意

- 確認 USB 訊號線路徑適當，以防造成印表機傾斜。
- Android 裝置如要與印表機傳輸訊號，須連接印表機 USB Type-B 連接埠，如連接到 USB Type-A 連接埠連線，裝置只能充電無法連線。如連接到 USB Type-B 連接埠，裝置無法充電。

4-1-4 如何解開 USB 纜線扣

USB 纜線扣可經由按壓以下紅色位置解開



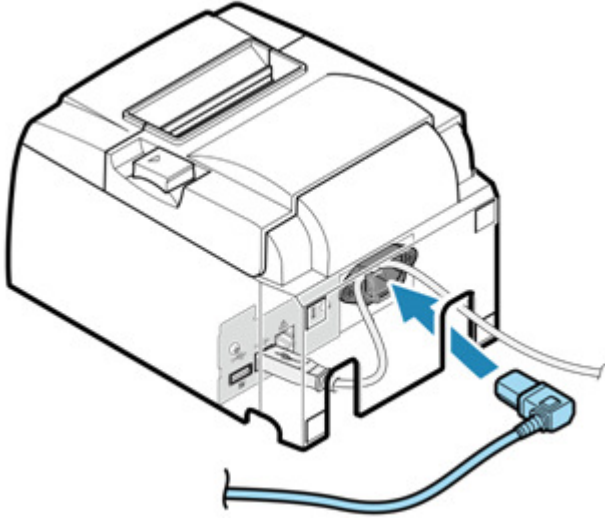
4-2 連接電源線

連接隨 TSP100III 所附的電源線

連接前確認安裝環境是否符合電源安全資訊所列之要求 [Safety Information - Power](#)

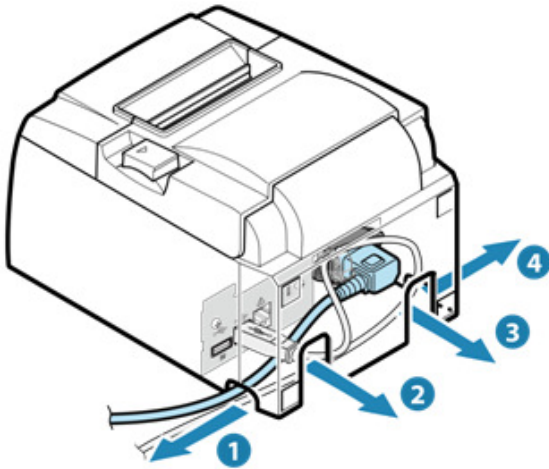
1). 連接電源線

- 注意電源線插座方向連接電源線

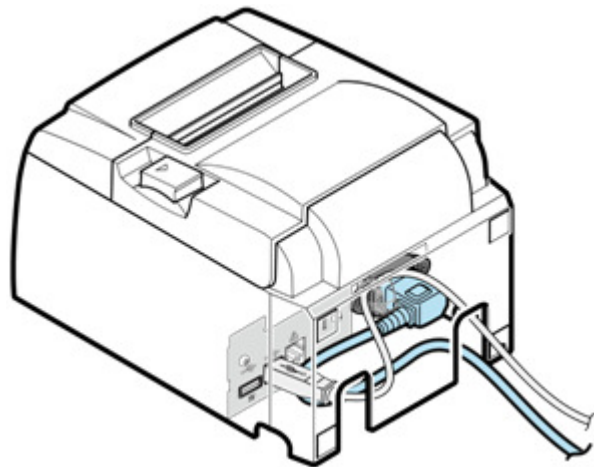


2). 整理電源線

- 印表機有 4 個纜線出入口（右、左、後），可根據印表機擺設位置選擇走線路徑。



範例一

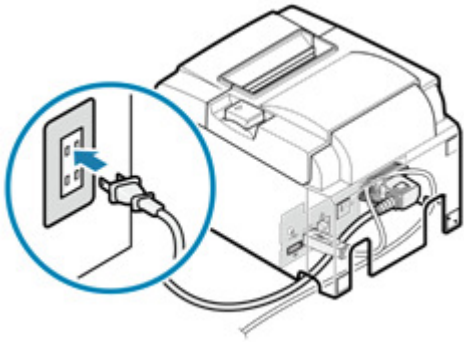


範例二

! 注意

- 確認電源線路徑適當，以防造成印表機傾斜。

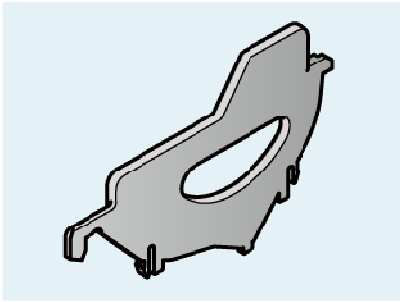
3). 將電源插頭插入電源插座。



4-3 使用隨機附件

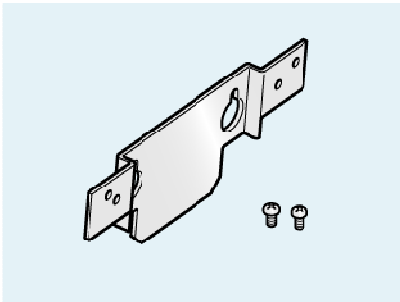
下列為隨機所附配件，請依需要安裝。

紙捲隔板



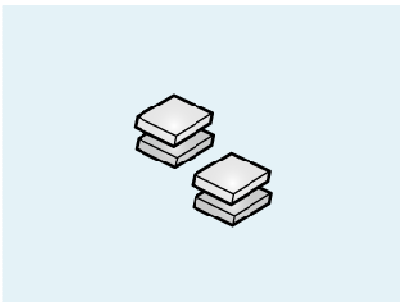
安裝 58mm 寬紙捲時需要使用紙捲隔板

掛牆支架



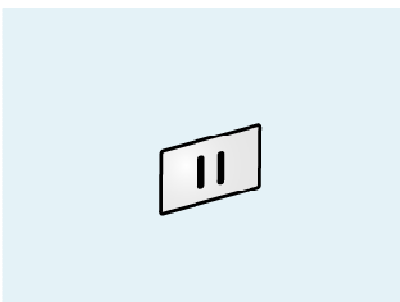
要將印表機安裝與牆壁，需要掛牆使用支架。

橡膠墊片



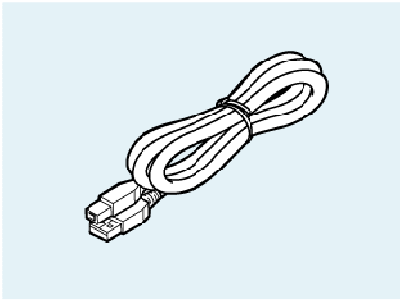
如要將印表機直立使用，且不安裝直立套件時，需使用橡膠墊片防滑。

電源保護蓋



電源保護蓋可預防誤觸電源開關，亦可避免他人容易搬動電源開關。

USB 訊號線



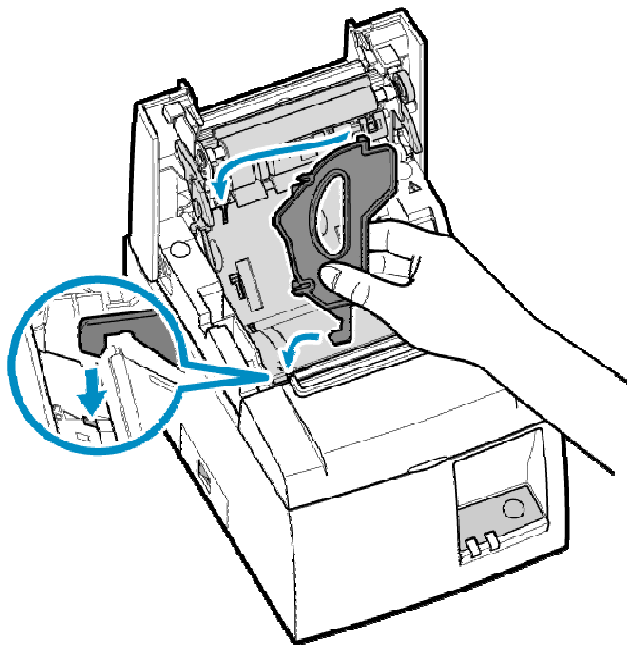
連接印表機到 USB 裝置。

4-3-1 紙捲隔板

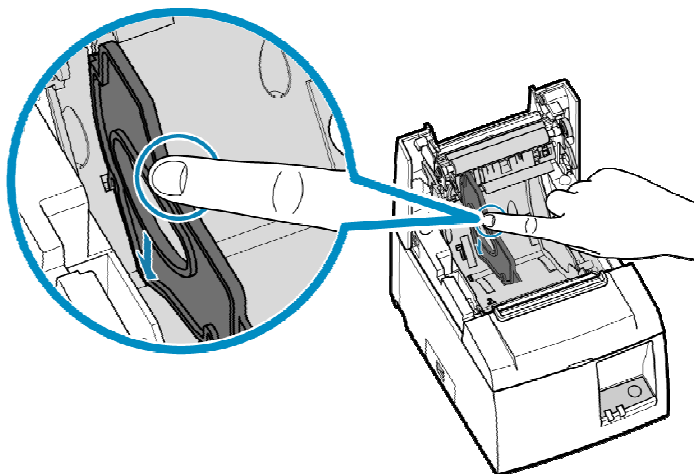
使用 58mm 紙捲時須安裝紙捲隔板

1). 安裝紙捲隔板

- 將紙捲隔板與印表機內"△58"標示對齊。



- 將紙捲隔板壓下直到聽見卡入的響聲



- 使用指定的應用程式並設定列印寬度。

[Use App](#)

! 注意

- 開始使用印表機後，請勿變更紙張的寬度。
印字頭的摩擦力、橡皮滾輪、和裁刀與紙張寬度，與列印和裁切所造成的問題有密切關係。

4-3-2 安裝壁掛配件

- 使用隨附的螺絲將固定板安裝到印表機，然後用螺絲將其固定在牆上。
- 附件中不包括牆上的螺絲。使用適合牆壁材質（木質、鋼筋、水泥等）的市售螺絲（直徑 4 mm）。
- 裝入最大直徑的紙卷時，印表機的重量約為 2.4 kg。固定在牆上的螺絲之剪切強度及抗拉出強度必須能夠承受至少 12 Kgf（118 N）的力。

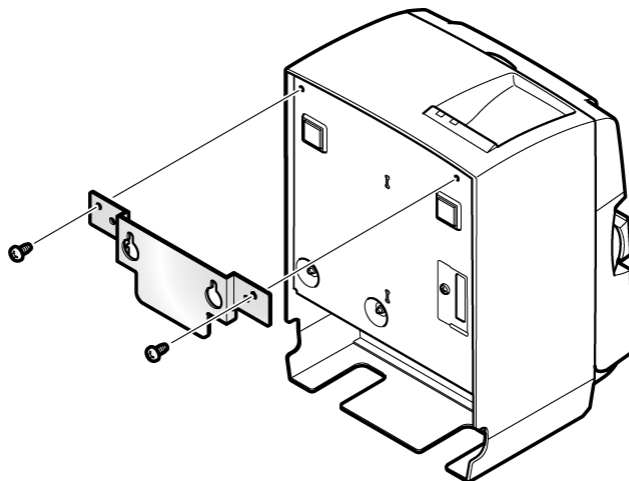
安裝前請參考 1-1 安裝須知

! 注意

印表機包含紙捲重約 2.4 公斤，固定於牆壁上的螺絲剪力強度必須能夠承受拉力超過 12kgf (118N)。

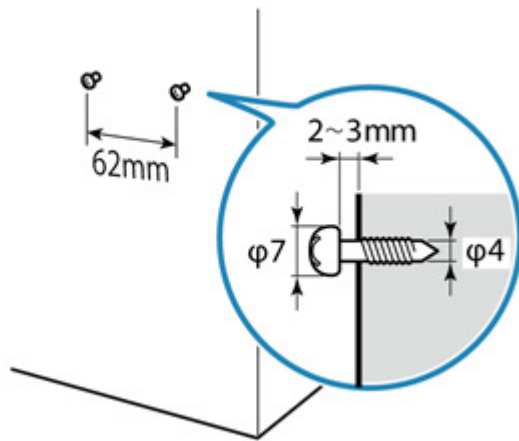
1). 將掛牆固定板安裝於印表機本體

- 將掛牆固定板和印表機的螺絲孔對齊，以隨機所附的兩顆螺絲(M3)固定。



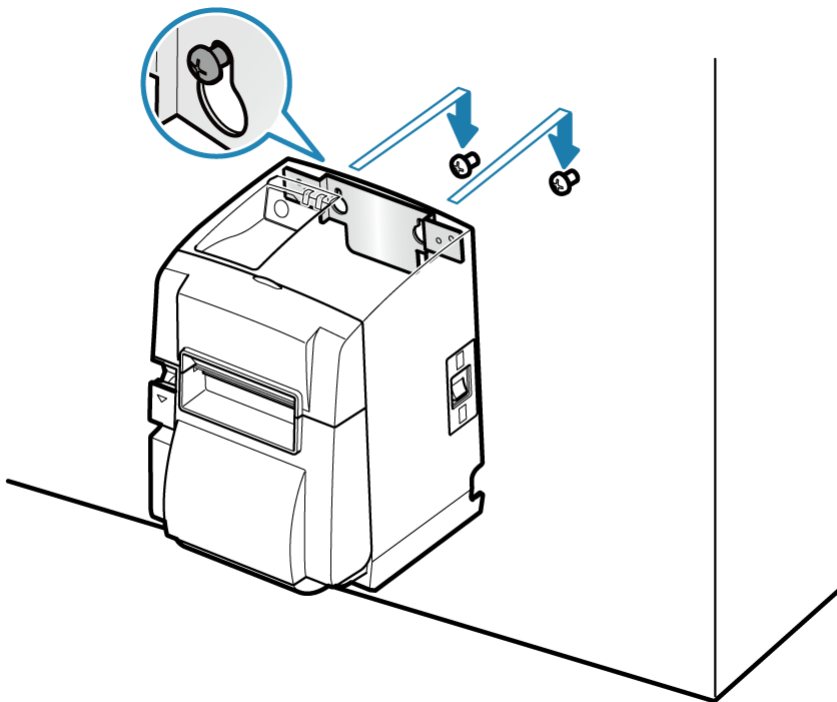
2). 將支撐印表機的兩顆螺絲鎖在牆壁上

- 準備兩顆適合牆面材質的螺絲，依照以下尺寸固定於牆壁
- 確認兩顆螺絲互相平行



3). 將印表機附掛於牆壁上

- 將掛牆固定板的兩個孔對齊鎖在牆上的兩顆螺絲，掛上印表機。



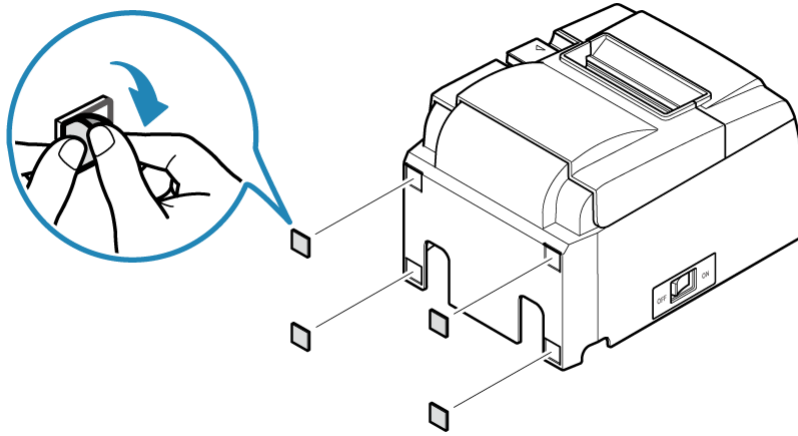
4. 安裝紙捲

- 確認紙捲方向安裝紙捲。參考 [直立安裝 When using Vertically](#) 安裝紙捲。

4-3-3 墊片

1). 貼上墊片

- 撕開墊片背面的離型紙，按圖所示位置，貼上四塊墊片。貼上之前，請確保表面清潔。



2). 安裝紙捲

- 確認紙捲方向安裝紙捲。直立安裝時請參考 [When using Vertically](#) 安裝紙捲。

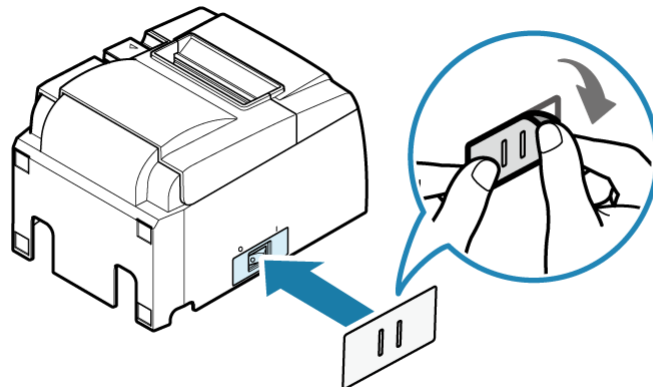
4-3-4 安裝電源開關保護蓋

1). 撕下電源開關保護蓋背面離型紙，按照下圖所示安裝保護蓋。

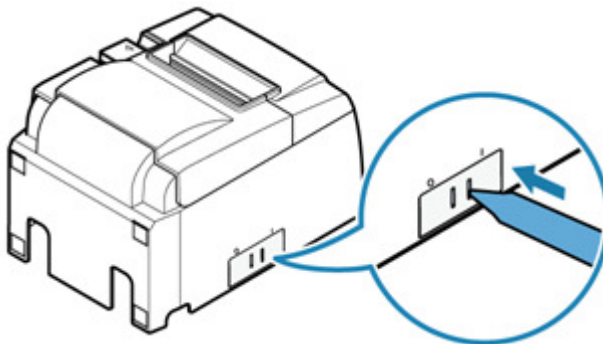
電源開關保護蓋若非需要則無須安裝，只有在需要時再安裝。安裝保護蓋後，具有以下作用。

- 避免對誤觸電源開關。
- 確保他人無法輕易撥動電源開關。

貼上之前，請確保表面清潔。



- 在保護蓋的孔中插入針形物（如圓珠筆等），便可將電源開關撥至 ON(I)或 OFF(O)位置。



4-4 使用選配產品（原廠網頁連結）

http://www.star-m.jp/products/s_print/tsp100iiu/manual/en/installing/installingOptions.htm

4-5 安裝外部驅動裝置

可透過 USB Type-A 端口, 對非 iOS 裝置、平板和其他設備進行充電。

此外, 蜂鳴器和錢箱等選配可連接到外部驅動端口, 搭配印表機連線使用。

-USB 連接埠

-外部裝置驅動端口

4-5-1 USB 連接埠-連接非 iOS 裝置

以連接線連接平板和 USB 裝置到 USB Type-A 端進行對 USB 裝置充電(最大 0.5 安培)。

所附配件不含 USB Type-A 連接線, 使用可購得的或隨 USB 裝置所附的 USB 連接線。

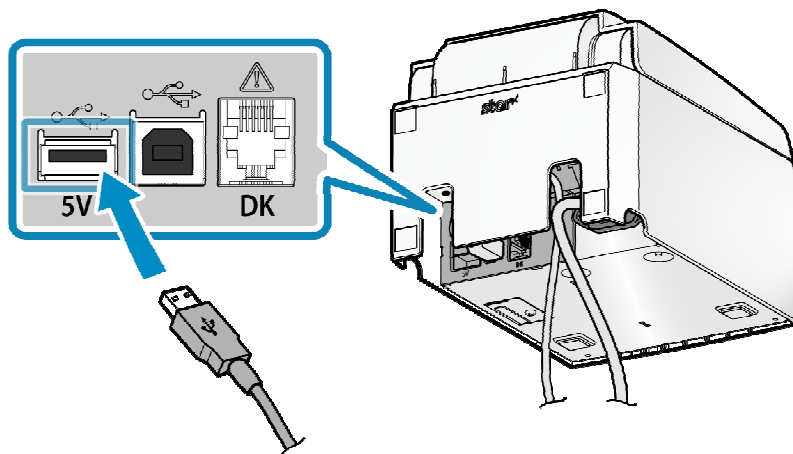
當 iOS 裝置使用中是, 非 iOS 裝置無法使用同一個 USB Type-A 連接埠。

此外, 當非 iOS 裝置插到 USB Type-A 連接埠時, LED 會閃燈通知。

[LED Display - USB connection with non-iOS devices](#)

1). 連接 USB 訊號線

- 將 USB 訊號線插入印表機下方的連接埠。

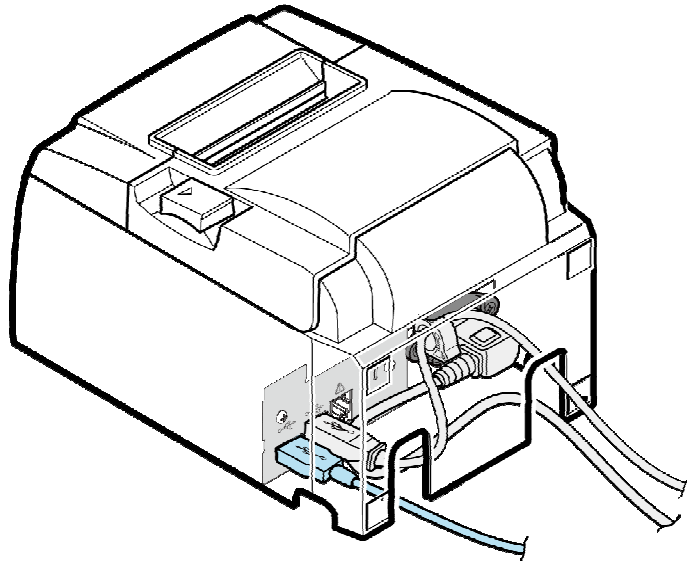


! 注意

- 非 iOS 裝置無法透過 USB Type-A 連接埠與印表機連線。
- 印表機可能無法對某些型號的平板充電, 在此情形下, 請使用 USB 裝置隨機所附充電器充電。

2). 整理 USB 訊號線

- 印表機有 4 個訊號線出入口 (右、左、後), 可根據印表機擺設位置選擇走線路徑。



4-5-2 連接外部驅動裝置

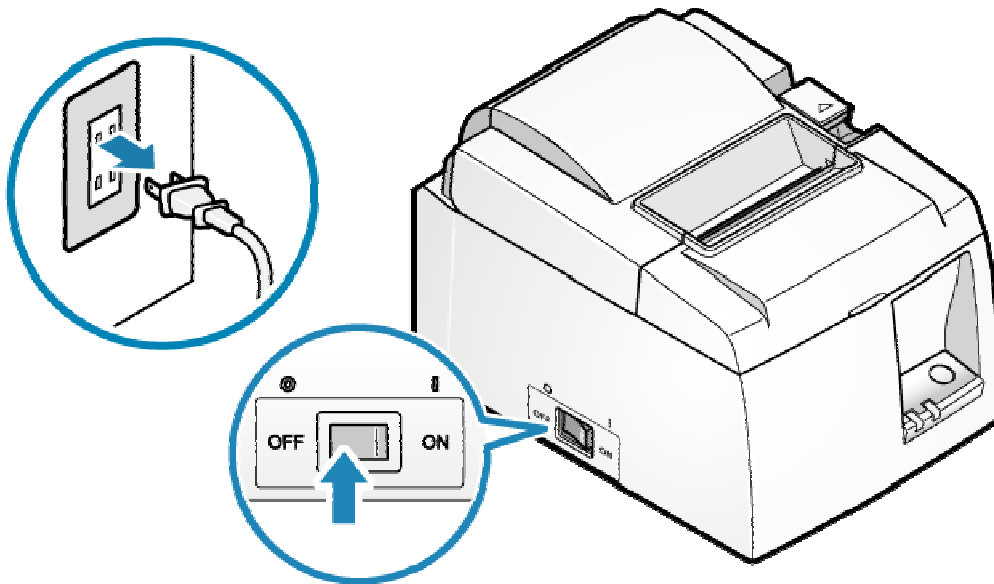
透過外部驅動介面，印表機可連接蜂鳴器(選配)發出警示音，以及錢箱(分開購買)以便打開錢箱。

相關設定可透過印表機指令或運用 TSP100III Windows 驅動程式執行。

相關細節請參考 [Command Specifications](#) or [Windows Software Manual](#).

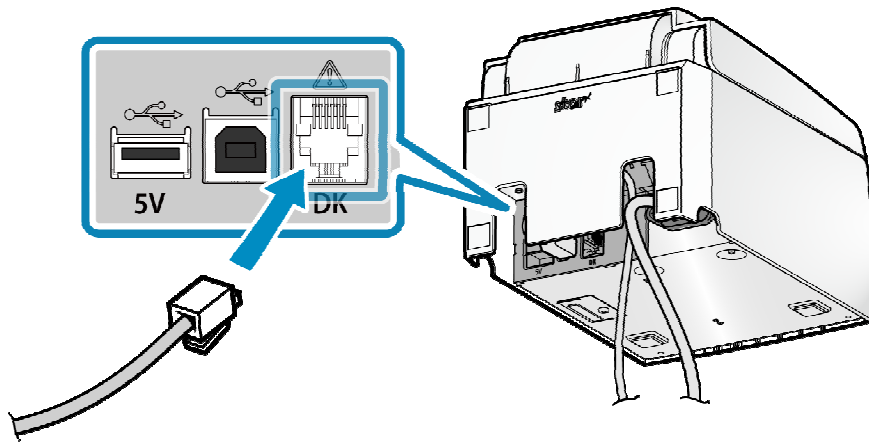
1). 關閉電源

- 關閉印表機電源，並將電源插頭從電源插座拔下。



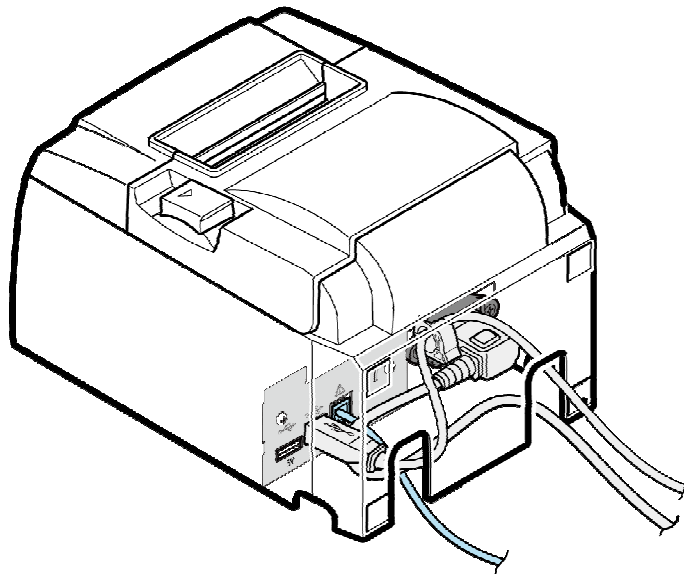
2). 連接蜂鳴器和錢箱連接線

- 將模組化插座連接器插入印表機背部 (DK 標示) 插座。
- 隨機附件不含此連接線。請使用可購得的線材 (或外接裝置隨機所附線材)。



3). 整理 USB 訊號線

- 印表機有 4 個訊號線出入口（右、左、後），可根據印表機擺設位置選擇走線路徑。



⚠ 注意

不要將電話線插入印表機外部驅動裝置介面，否則會造成印表機故障。

為安全起見，確認線路途徑以防過高電壓投入外部驅動裝置介面。

5. 基本操作

5-1 零件名稱和功能

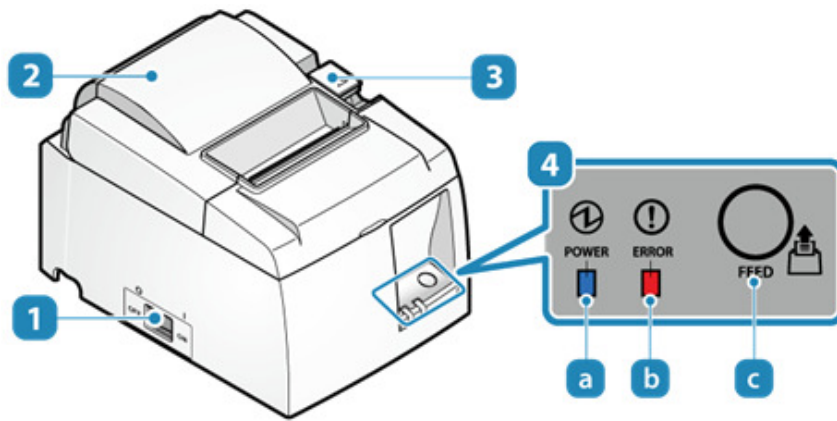
本單元敘述與裝置基本運作之零件的名稱和功能。

[1\). 印表機本體正面 Front of main unit](#)

[2\). 印表機本體背面 Back of main unit](#)

[3\). 印表機本體內部 Inside of main unit](#)

1). 印表機本體正面



1 電源開關

打開或關閉電源

2 後蓋

打開或關閉後蓋以安裝紙捲

3 後蓋開啟拉桿

安裝紙捲時，按下此拉桿以打開後蓋

4 操作面板

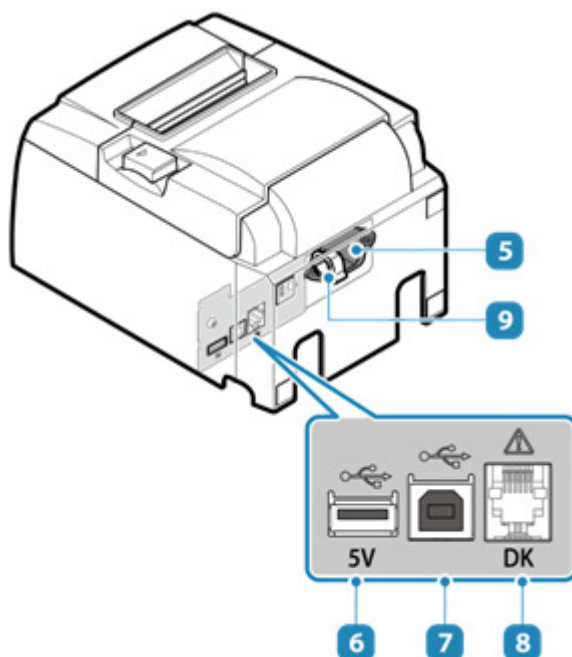
面板上有兩個 LED 燈，分別顯示印表機狀態以及電源狀態。

a 電源燈(藍)

b 故障燈(紅)

c 送紙按鈕 按下此按鈕送紙。此按鈕亦作自我測試列印用。

2). 印表機本體背面



5 電源插孔

連接隨機所附電源線

6 USB 連接埠 (Type-A)

連接 iOS 裝置與印表機
同時可提供電源給 USB 裝置，例如平板。

7 USB 連接埠 (Type-B)

連接 Windows 或 Android 裝置與印表機。

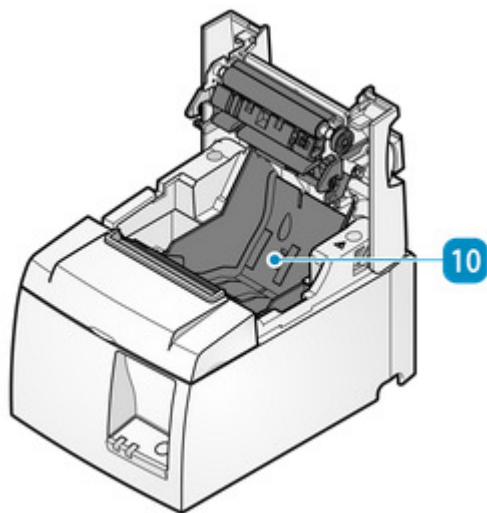
8 外部裝置驅動端口

這是操作錢箱、外接蜂鳴器等之驅動電路。

9 纜線扣

固定 USB 訊號線防止脫落。

3). 印表機本體內部



10 紙捲隔板

固定紙捲用。

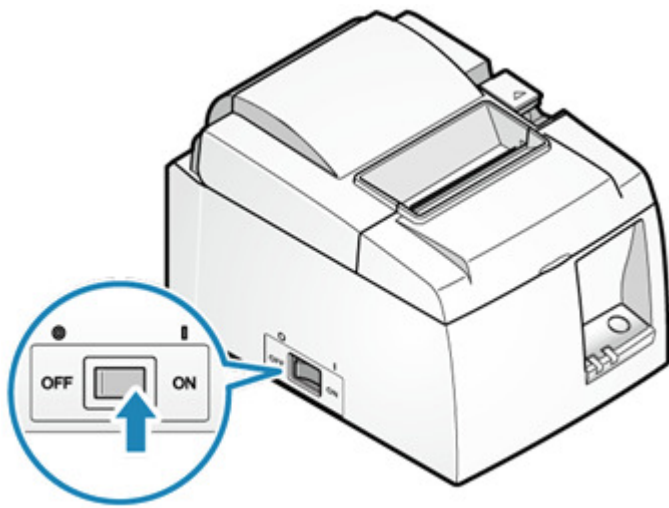
5-2 開關機

5-2-1 開機

打開電源前請先確認電源線已正確插實。

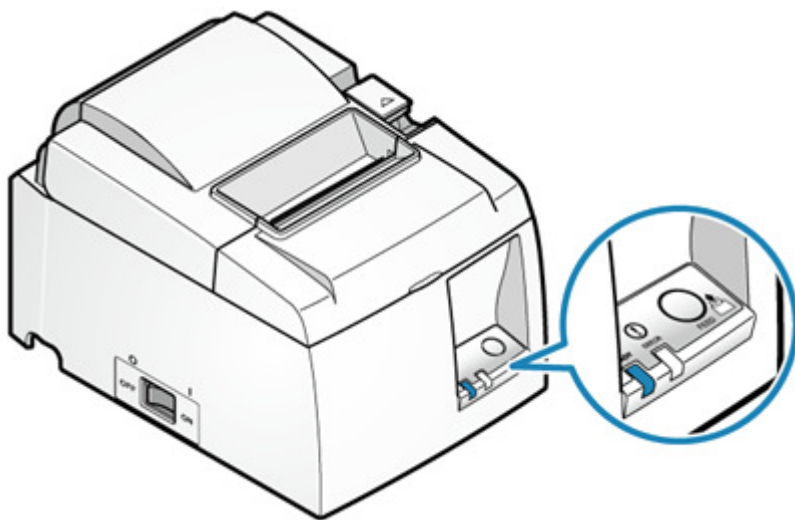
1). 打開電源開關

- 按下印表機本體側面的電源開關至 ON 位置



2). 確認 LED 燈號顯示

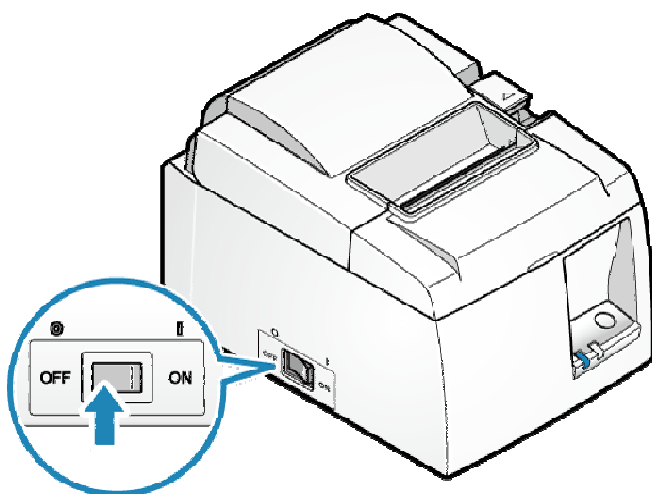
- 電源打開印表機可使用狀況下，電源 LED 顯示固定藍燈。



5-2-2 關機

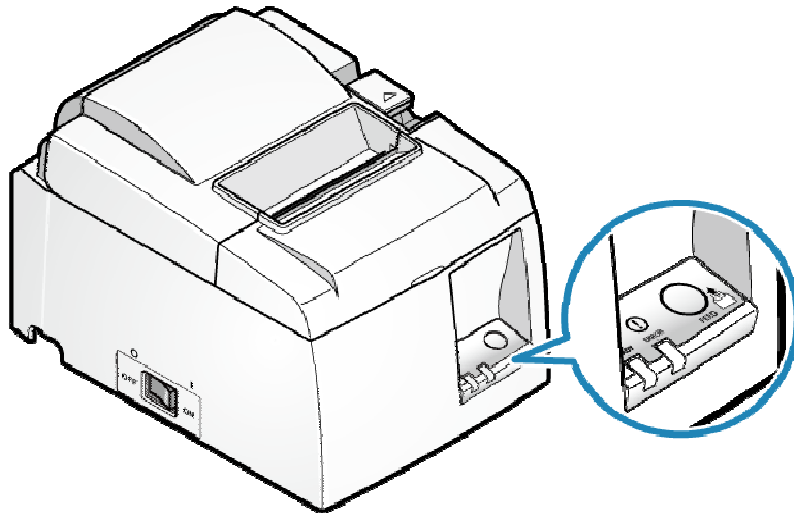
1). 關閉電源

- 按下印表機本體側面的電源開關至 OFF 位置



2). 確認 LED 燈號顯示

- 電源關閉狀況下，電源 LED 藍燈熄滅。
- 在打開電源之前，請先按確認 LED 燈號已全熄滅。



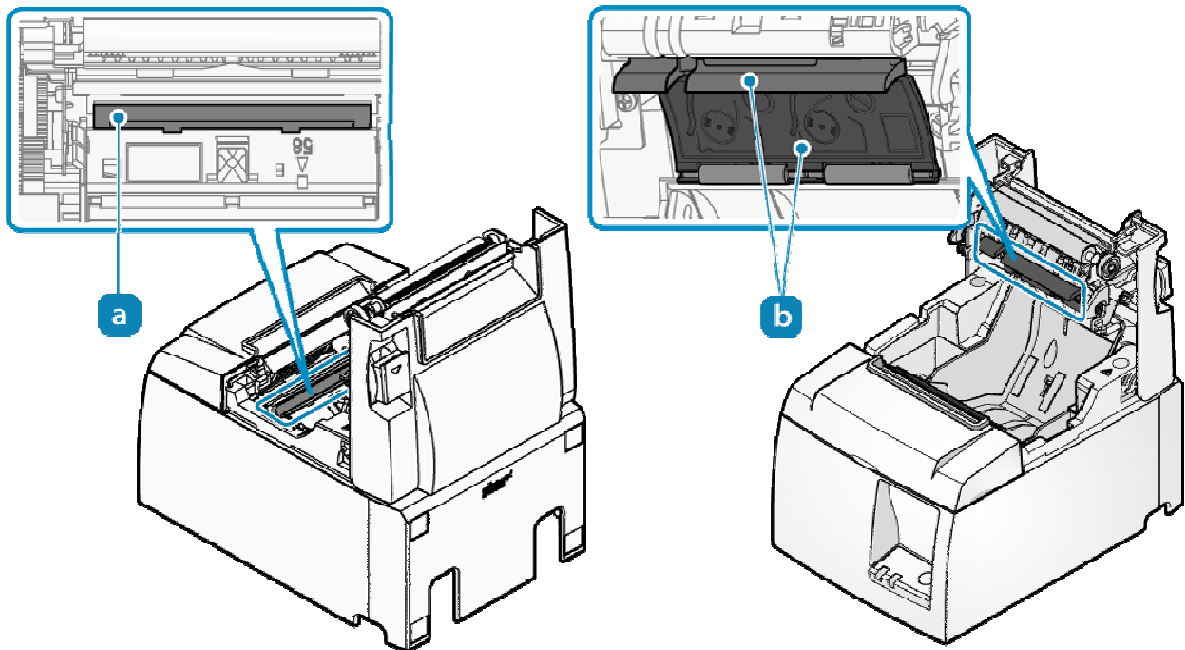
5-3 紙捲安裝

使用符合印表機規格的熱感紙。原廠網頁連結：[Paper Roll Specifications](#)

ⓘ 注意

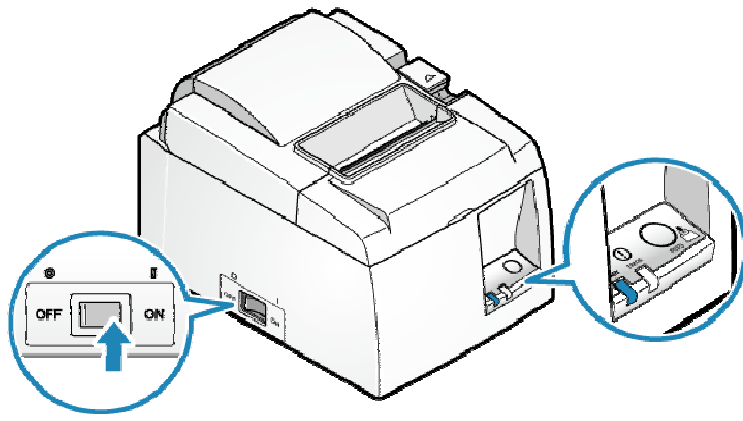
印表機內部有一印字頭 **a**，列印中或列印後印字頭會變熱，打開或關閉後蓋時請勿觸摸印字頭。

小心勿強力推或拉紙張整平機構零件 **b**，用力過度可能造成紙張整平機構損壞。



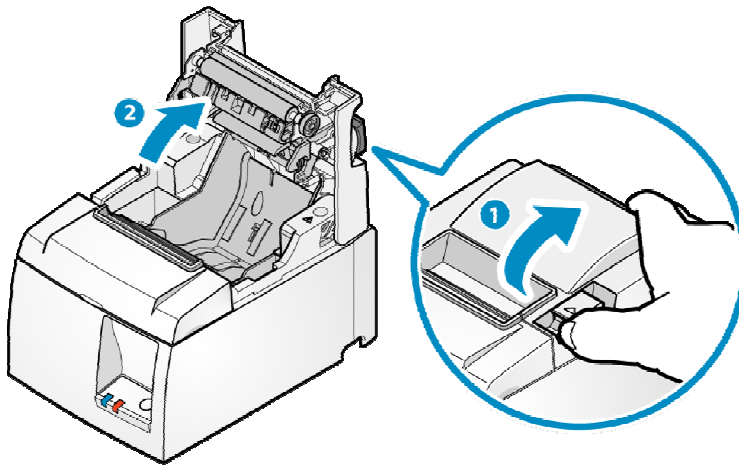
1). 打開電源

- 在電源開啟情況下放入紙捲，以自動進紙或提示紙張。



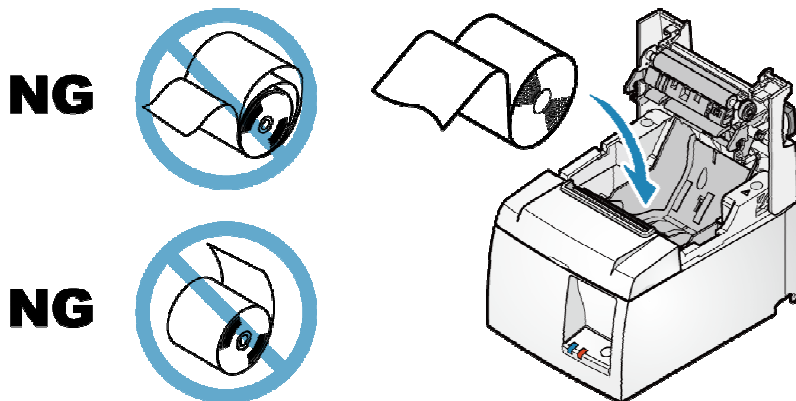
2). 打開印表機後蓋

- 推動上蓋開啟拉桿 ① 打開印表機後蓋 ②.



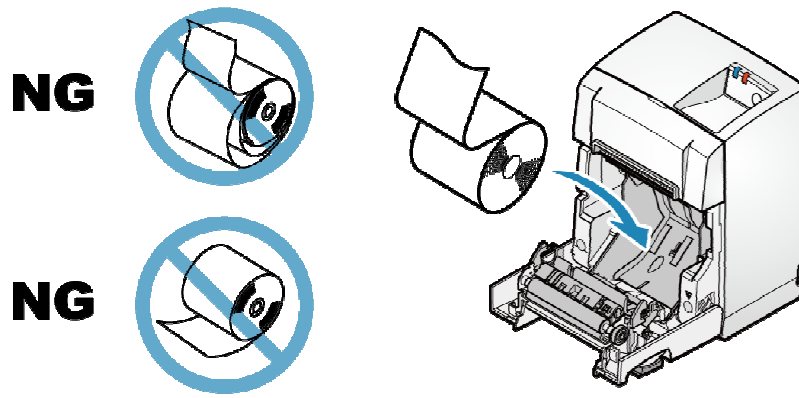
3). 放入紙捲

- 以下圖所示方向放入紙捲



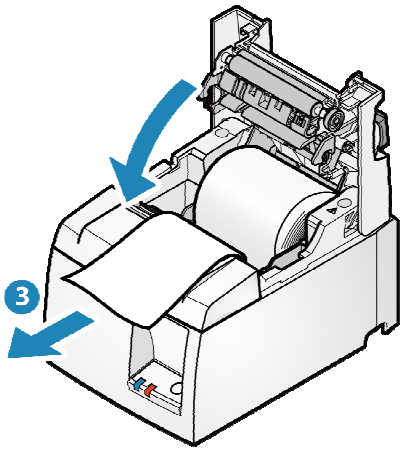
印表機直立使用時

- 如果印表機是以掛牆支架或直立套件固定選配，採直立使用時，請依下圖所示方向放入紙捲。

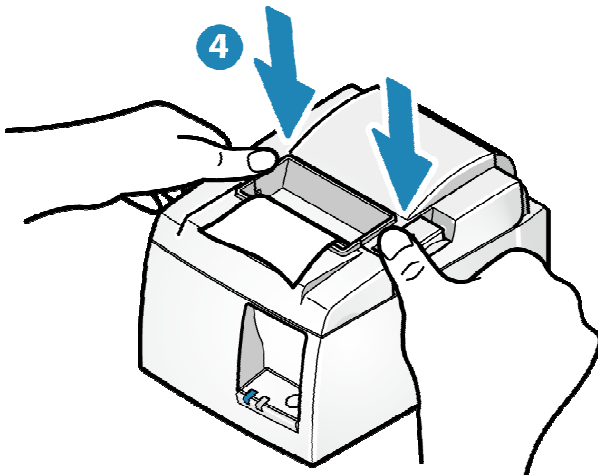


4). 關上印表機後蓋

- 將紙張的末端拉直，夾住紙張並關閉印表機後蓋。
- 印表機會自動切紙時，設定完成。



- 如下圖按壓後蓋兩端 **4** 蓋上後蓋。

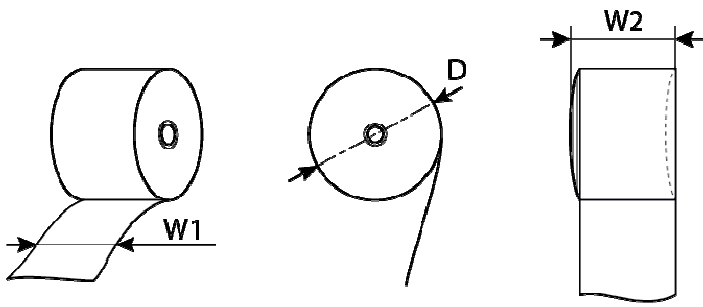


注意

請移除自動裁切下來的紙張。

紙捲規格

請使用符合以下規格的紙捲



紙張寬度 (W1)	79.5±0.5(mm) / 使用隨機所附紙捲隔板時: 57.5±0.5(mm)
紙捲最大直徑 (D)	Φ83 (mm)
捲曲尺寸 (W2)	80.0+0.5, -1(mm) / 58.0+0.5, -1(mm)
紙張厚度	53~85 (μm)
軸心	軸心內徑: φ12±1 軸心外徑: φ18±1 (mm)
顏色面	紙捲朝外之面
終止程序	勿粘帖紙張於軸心

建議使用之熱感紙捲，請參考原廠網頁連結 [List of recommended paper rolls](#).

5-4 自我測試列印

可透過自我測試列印功能，印出 TSP100III 印表機基本資訊和設定值核對。

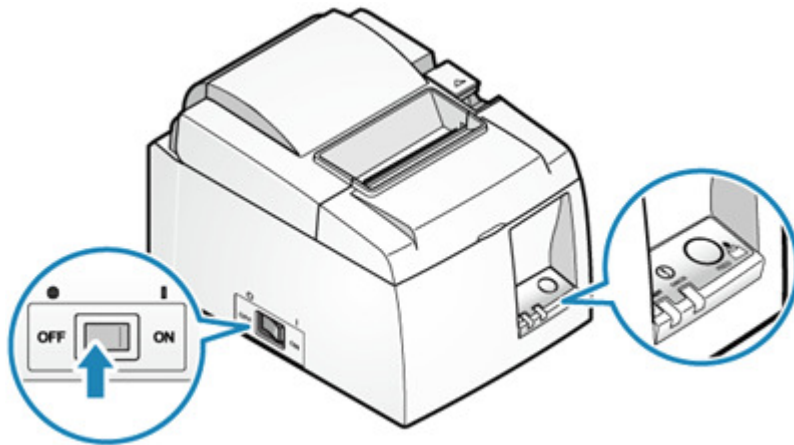
印表機無論是否連接到主機設備，都可進行列印以確認印表機單獨運作時的狀態。

執行自我測試列印之前，請確認紙捲已安裝。

[紙捲安裝說明\(連結\)](#)

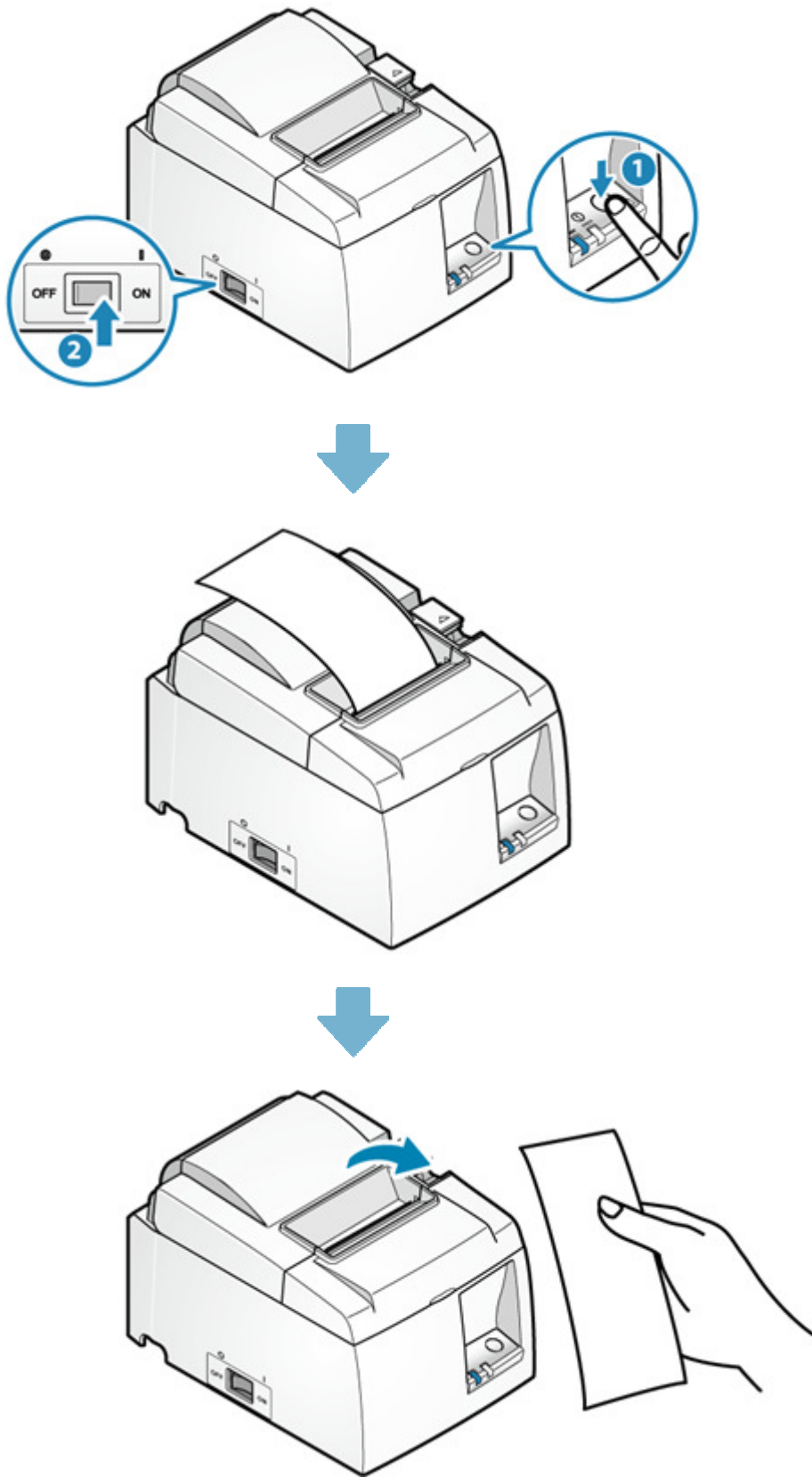
1). 關閉印表機電源

- 按下印表機側邊電源開關至” OFF” 位置已關閉電源。



2). 執行自我測試列印

- 按住 FEED 按鈕 **1**，同時打開電源開關 **2**。
- 當開始自我測試列印開始時放開 FEED 按鈕。
- 自我測試列印完成後，取下印出的紙張。



6. 檢修

6-1 常見問題 FAQ

如使用本產品時發生故障，請在聯繫支持人員之前，先檢查以下內容。

1). 電源無法開啟

- 電源線是否正確連接？

如果確定電源開啟，電源 LED 指示燈也不會亮起，這可能意味著電源線未正確連接，請檢查確認。也可能意味著電源插座是鬆動的，檢查並確保電源插座已正確連接。

2). 無法建立 USB 連接

- USB 或 Lightning 訊號線是否正確連接？

USB 訊號線連接方法取決於您正在使用的設備（PC / 手機 / 平板電腦）的操作系統。檢查並確保訊號線正確設置。

也可能意味著連接器鬆動。確認打印機的 USB（Lightning）訊號線和要連接的設備（PC / 智能手機 / 平板電腦）都已牢固連接。

由於 USB（Lightning）訊號線不具有固定連接器的結構，因此在連接訊號線之後，請確保使用纜線扣固定訊號線。

USB（Lightning）訊號線也有損壞的可能。如果即使重新連接後仍無法連線，請嘗試使用另一條訊號線連接。

[如果使用的是 Windows 設備，Windows 驅動程式是否已安裝？](#)

[是否有已連接多個設備？](#)

[正在使用那一個 USB 設備？](#)

3). 收據未正常印出

[印表機電源是否有打開？](#)

[電源線是否確實連接？](#)

[紙張列印面方向是否正確安裝？](#)

[是否使用符合印表機規格的紙張？](#)

[印表機燈號是否顯示待機狀態\(電源燈亮/Error 燈熄滅\)？](#)

[是否有夾紙情形發生？](#)

[知我測試列印是否正常？](#)

4). 夾紙

[正在列印/出紙時是否被觸碰到，還是出口被堵塞？](#)

[使用的紙張是否符合打印機的規格？](#)

5). 印表機上蓋無法關閉

[是否使用的紙捲外徑過大？](#)

6). 印表機上蓋無法打開

[是否有卡紙情形?](#)

7). 列印出的結果頂部留白不是 3mm

[確認您的打印表機是否支持該設定值?](#)

8). 無法對平板充電

[印表機低昂于娜是否打開?](#)

[平板使用的 USB\(Lightning\)訊號線是否正確插入 USB Type-A 連接埠?](#)

[使用的是 Windows 或 Android 裝置?](#)

[印表機的電源供應器是否符合平板充電所需電源需求?](#)

9). 去捲曲功能的效果不是穩定

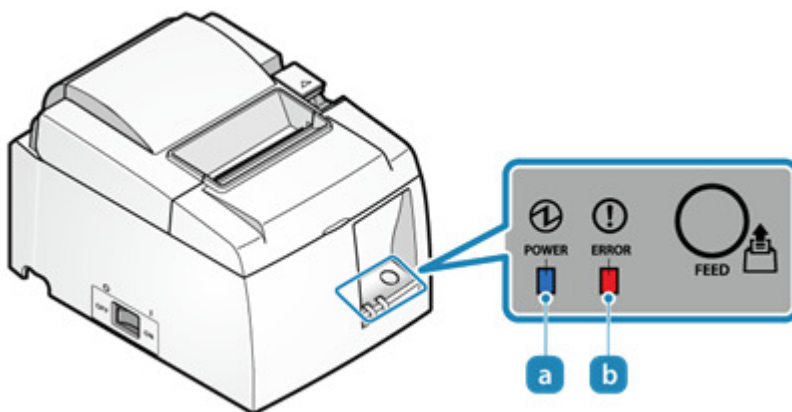
[使用的是哪一種紙張?](#)

10). 其它問題

[檢查印表機狀態](#)

6-2 印表機狀態燈號顯示

電源 LED 燈 **a** 和故障 LED 燈 **b** 可顯示裝置狀態, 例如電源是否打開, 以及是否有錯誤發生(例如印表機缺紙)。



印表機燈號狀態請參考網頁說明

英文：

http://www.star-m.jp/products/s_print/tsp100iiiu/manual/en/troubleshooting/ledIndicators.htm

http://www.star-m.jp/products/s_print/tsp100iiilan/manual/en/troubleshooting/ledIndicators.htm

中文：http://www.sankotriple.com.tw/Maintenance/TSP100III_statu.htm

6-3 夾紙

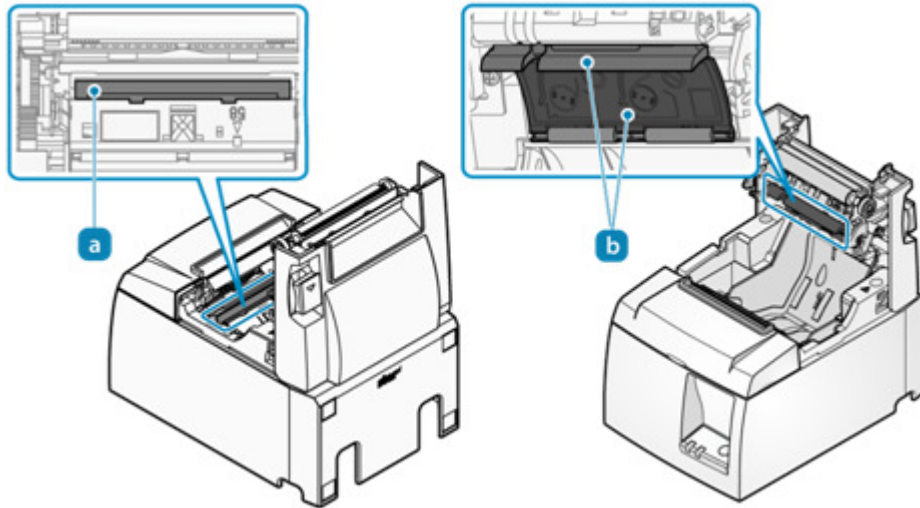
6-3-1 夾紙排除

夾紙情形發生時，切勿強行拉紙，採取以下步驟排除夾紙情形。

! 注意

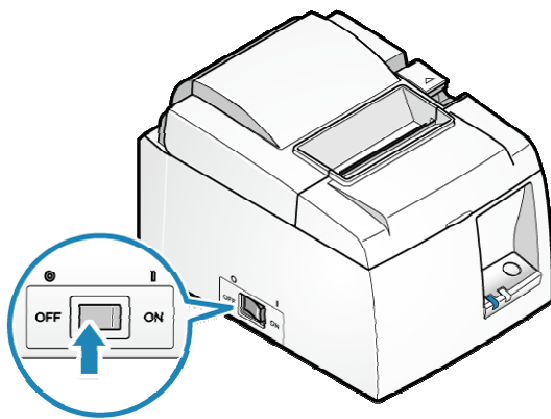
印表機內部的印字頭 **a**，在列印過程中或列印完畢後會變熱。打開或關閉印表機後蓋時，請勿觸摸印字頭。

請小心不要強行拉動或推動紙張去捲曲機構 **b**，如果強加施力，可能會損壞紙張去捲曲機構組件。



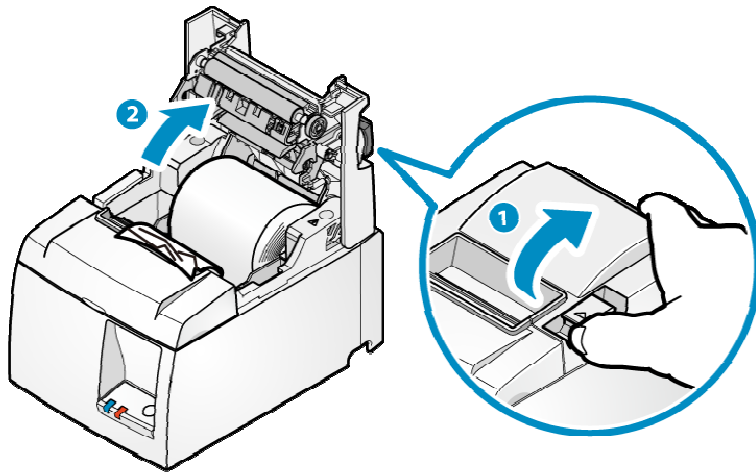
1). 關閉印表機電源

- 按下印表機側邊電源開關至” OFF” 位置已關閉電源。



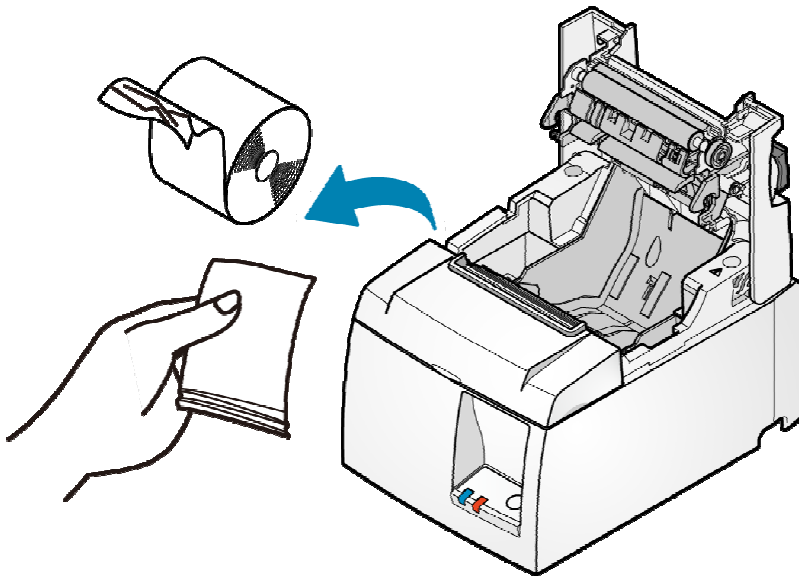
2). 打開印表機後蓋

- 按壓開蓋拉桿 **1** 打開印表機後蓋 **2**。



3). 移除卡住的紙張

- 移除所有卡住的紙張，確保紙張碎片不殘留。不全部取出仍可能會導致卡紙。
- 確認紙捲槽或出紙口中沒有剩餘紙張。
- 強行嘗試取出紙張可能會損壞產品。如果您仍然無法移除紙張，請與賣家聯繫。



4). 安裝紙捲

- 請依安裝紙捲說明連接內容安裝紙捲 [Paper Setup](#).

6-3-2 預防夾紙

請記住以下注意事項以防夾紙。

- 安裝紙捲時請平行拉出紙張。
- 紙張在列印中、從出紙口送出、或進行裁切動作時，切勿觸摸紙張。

6-4 裁刀鎖住排除

如果按壓開蓋拉桿無法開啟後蓋，可能是有夾紙情形發生呢，並導致裁刀卡住。此時，勿強行打開上蓋或拉扯紙張。

請將印表機電源關掉，隔一會後再打開電源以重新開啟印表機。重新啟動印表機時，裁刀會自動解鎖歸定位。

如果重新啟動印表機沒有鬆開卡住的裁刀，請依下列步驟所述解鎖：

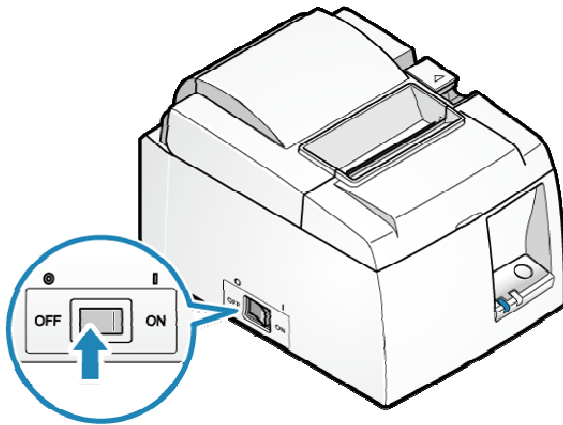
❗ 注意

裁刀在前蓋內。請勿觸摸切割刀片。

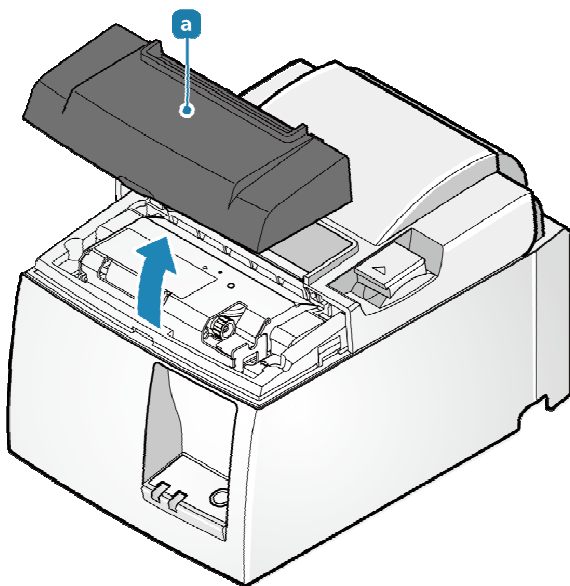
打開前蓋前，請務必關閉電源。

1). 關閉印表機電源

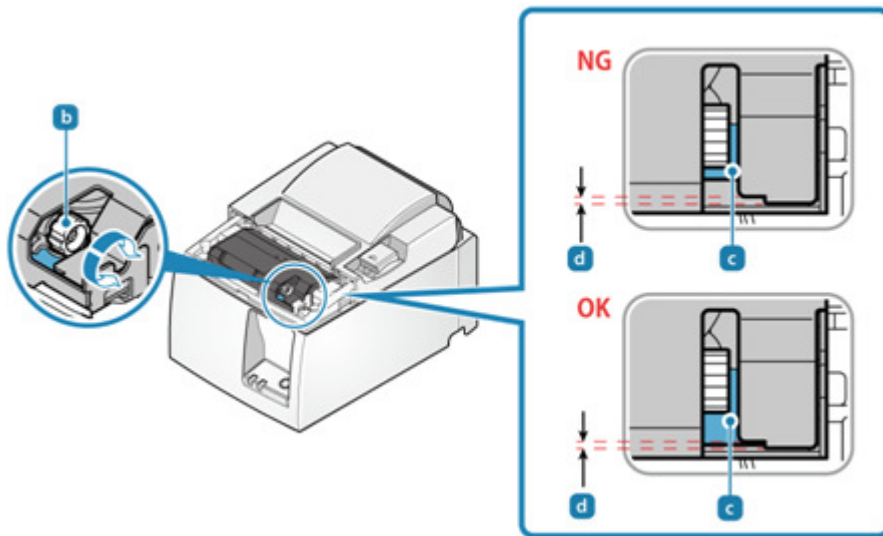
- 按下印表機側邊電源開關至” OFF” 位置已關閉電源。



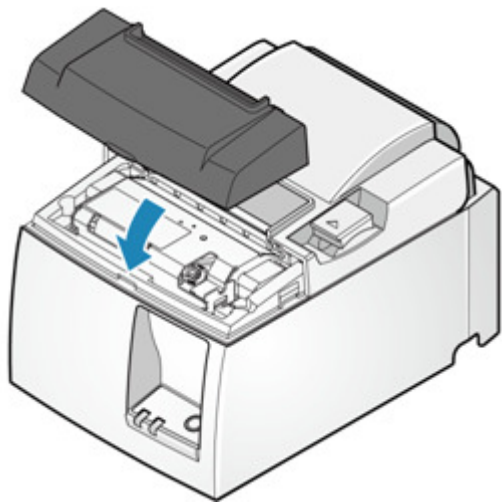
2). 打開前蓋 **a**



- 3). 取下前蓋中卡住的紙張。
- 4). 將可動刀歸定位。
 - 旋轉裁刀旋鈕 **b** 移動可動刀 **c** 至定位點位置 **d**。



- 5). 取下卡在印表機內部的紙張。
說明連結：[Paper Jam](#)
- 6). 安裝紙張 Paper setup
說明連結：[Paper Setup](#)
- 7). 裝回前蓋



- 8). 打開印表機電源
說明連結：[Turn power on](#)

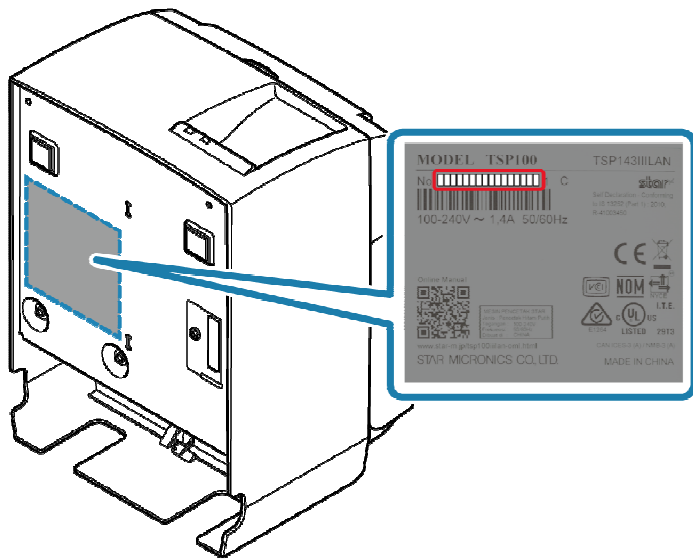
6-5 請求支援

如果以上說明不能解決您的問題，請聯繫賣家。

在您進行查詢之前

提前準備以下信息。

- 產品名稱
- 產品序號。
產品序號為 16 字元，位於以下位置。



- 所使用的設備，操作系統（版本）和軟體的類型與版本
- 故障情形詳細說明

7. 設備清潔保養

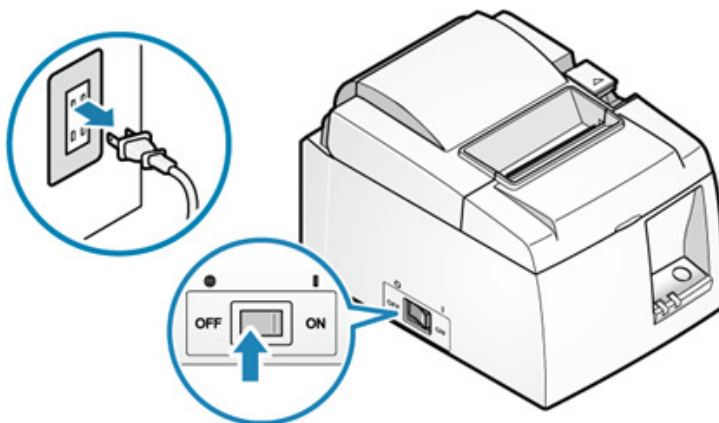
7-1 日常清潔保養

為了使用上的舒適與安全，請定期進行維護。進行維護之前，請注意第一章安全資訊 1-1 維護保養（說明連結：[Safety Information - Maintenance](#)）的重要資訊。

7-1-1 印表機外部清潔保養

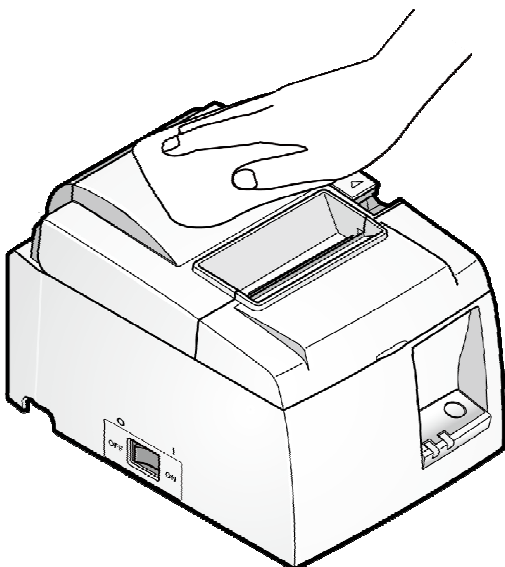
1). 關閉電源

- 關閉電源，然後從電源插座上拔下電源插頭。



- 使用柔軟，乾燥和乾淨的布擦拭塑料部分上的污垢。

- 如果外表很髒，用很少量的中性洗滌劑將軟布浸泡在水中，將布充分扭乾，輕輕擦拭污垢，並用乾燥的軟布擦拭水分。



! 注意

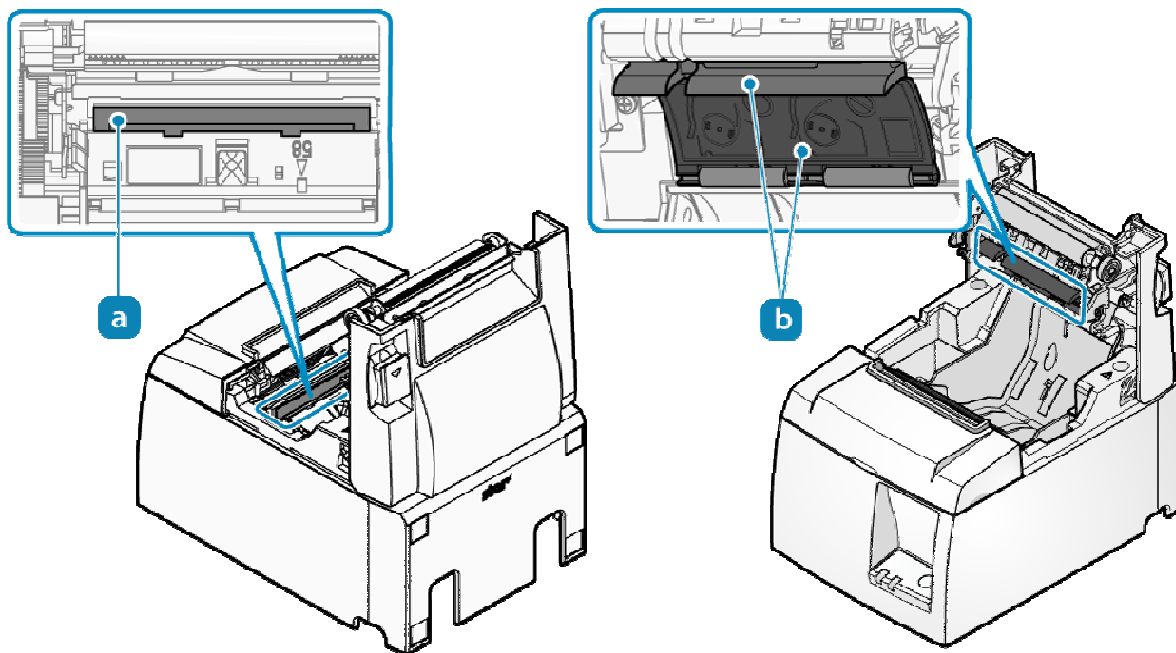
- 切勿使用未經稀釋的中性洗滌劑，否則會導致塑料部分變色或變質。

7-1-2 印表機內部清潔保養

! 注意

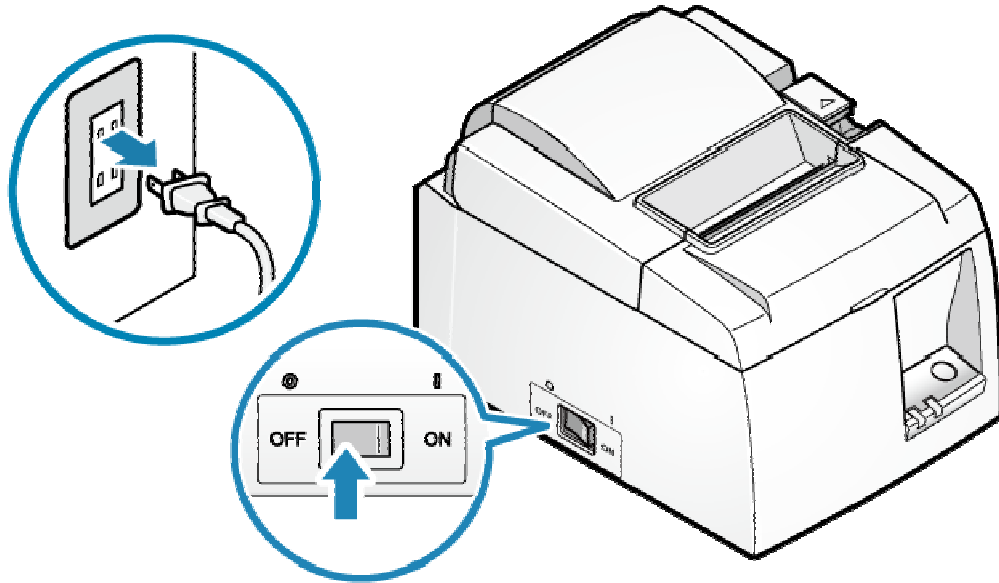
印表機內部的印字頭 **a**，在列印過程中或列印完畢後會變熱。打開或關閉印表機後蓋時，請勿觸摸印字頭。

請小心不要強行拉動或推動紙張去捲曲機構 **b**，如果強加施力，可能會損壞紙張去捲曲機構組件。



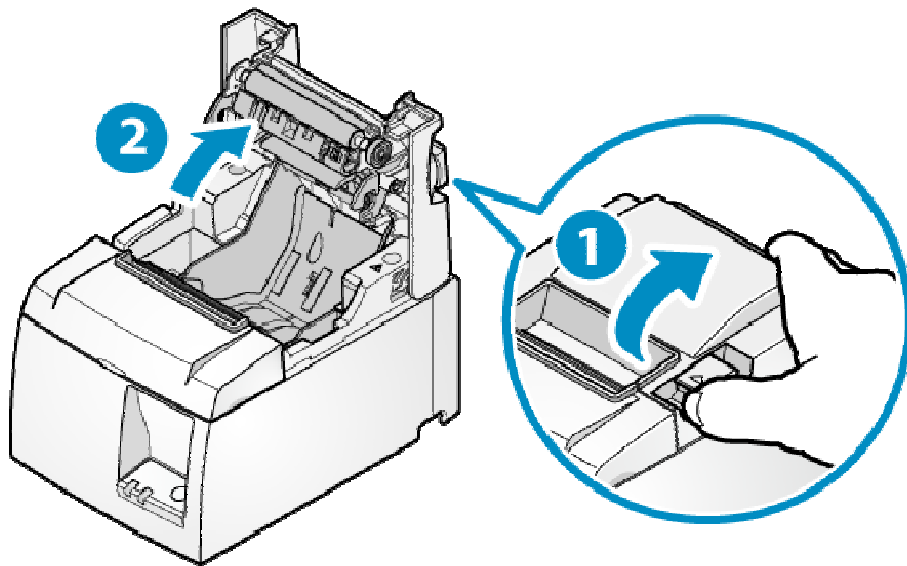
1). 關閉電源

- 關閉電源，然後從電源插座上拔下電源插頭。



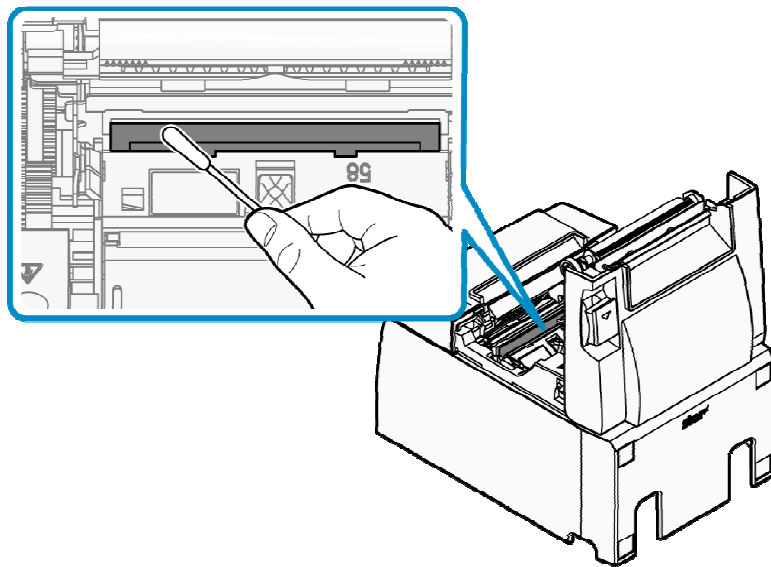
2). 打開印表機後蓋

- 按壓開蓋拉桿 **1** 打開印表機後蓋 **2**。



7-1-3 Thermal head

- 用棉花棒蘸酒精（乙醇、甲醇，或異丙醇），將印字頭加熱區擦拭乾淨。
- 清除累積在熱印頭表面上的黑紙粉。

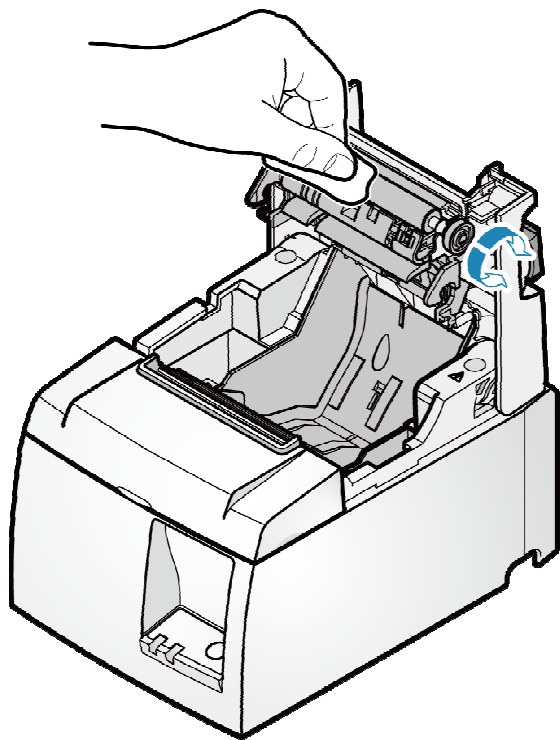


! 注意

- 熱感印字頭很容易損壞，因此請用軟布清潔，小心不要刮壞。
- 不要試圖在剛列印完後清潔，因為熱印頭會很燙。
- 請注意，清潔時產生的靜電可能存在損壞熱印頭的風險。
- 僅在酒精完全乾燥後才能打開電源。

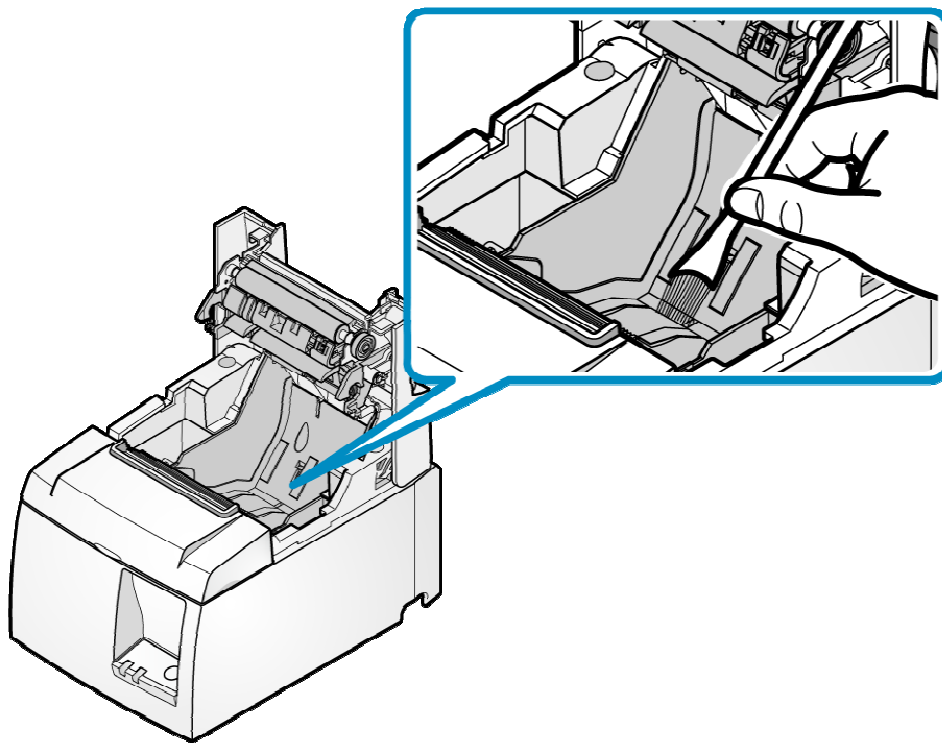
7-1-4 清潔橡膠滾軸

- 用乾軟布擦拭可能累積在橡膠滾軸上的灰塵。
- 旋轉滾軸，以確保整個橡膠滾軸表面都清潔到。



7-1-5 清潔紙捲置放槽及週邊區域

- 清潔可能累積在紙捲置放槽及週邊區域的碎片、灰塵、紙張粉末微粒、膠水等。



! 注意

- 避免使用空氣從紙捲存放空間附近清除碎屑、灰塵和紙粉時，。
- 當使用空氣時，碎片、灰塵和紙粉可能會被吹入印表機內部，導致故障等。

8. 一般規格

8-1 設備規格(原廠網頁連結)

http://www.star-m.jp/eng/products/s_print/sp01/sp01_11.html

目錄 - TSP143III LAN 系列

1. 安全資訊

1-1 安裝注意事項	50
1-2 操作注意事項	51
1-3 設備清潔保養	52
1-4 電源	53
1-5 安全標準說明	53

2. 安裝

2-1 清點隨機附件	54
2-2 連接網路線	56
2-3 連接電源線	57
2-4 隨機附件	59
2-5 選配產品	63
2-6 安裝外部驅動裝置	63

3. 裝置設定

3-1 使用 App	66
3-2 連接平板/PC	67
3-3 設定連線中斷訊息	83
3-4 初始化網路設定	86

4. 基本操作

4-1 零件名稱和功能	88
4-2 開關機	89
4-3 紙捲安裝	91
4-4 自我測試列印	94

5. 檢修

5-1 常見問題	96
5-2 LED 燈號訊息	99
5-3 卡紙排除	100
5-4 裁刀鎖住排除	101
5-5 請求支援	103

6. 清潔保養

6-1 日常清潔保養	104
------------	-----

7. 一般規格

8-1 設備規格	108
----------	-----

1. 安全資訊

本手冊各章節包含預防本產品使用者、其他人員受傷、或財產損失的重要安全資訊。使用本機前務請詳閱本手冊，並依正確方法使用。

對於未遵守安全資訊或本產品手冊中詳細說明之不當使用所造成的任何損害，或因非本公司或由本公司指定的第三方進行維修/更改而造成的損害，本公司不承擔任何責任。

1-1 安裝注意事項

警告

- 不得將本產品安裝於下列位置，否則可能導致觸電、短路或火災危險。
 - 有漏電或漏水疑慮的地方。
 - 暴露於陽光直射、有過熱疑慮、火源附近等場所。

小心

- 不得將本產品安裝於下列場所，否則可能導致設備故障。
 - 可能產生靜電或較強磁場的地方。
 - 空氣循環不良、環境不潔、潮濕、或灰塵聚積等地方。
 - 本產品採用直流馬達與具有電子觸點的開關，因此必須避免在可能有矽氣或可燃氣體易揮發的環境中使用本產品。
 - 環境溫度和濕度不符合使用環境要求或水氣凝結的地方。
 - 安裝於不平或震動的工作平面，產品可能傾倒或震落，導致人員受傷、產品故障或無法操作。
 - 不要與易產生雜訊之電器如影印機、冰箱等共用同一個電源插座。
 - 電源插座不得過遠，請安裝於靠近電源插座的地方，以便遇到不正常狀況時，可就近立即將電源插頭拔下。
 - 空間不足的地方：安裝空間須足夠，以便狀況發生時，能迅速將產品移開。
- 隨機配件和選配之安裝
 - 安裝配件和選配時，請將產品電源關閉，並將電源線從電源插座拔出。請仔細閱讀安裝步驟說明並確實地安裝。
 - 壁掛配件(隨機配件):
我們不會對因為安裝不當、使用不當、修改等等原因所造成的意外損壞負責。確認以下事項，並以安全且正確的方式進行安裝。
 - 對於連接到牆壁上並安裝在牆壁上的螺絲，用戶必須始終依適當的方式設計/設置，或諮詢專業人員。當附著在高處時，請小心確保確實固定在牆上。如果未確實安裝牢固，否則可能會因掉落而導致損壞或受傷。

- 根據安裝平面或使用螺絲的狀況，可能無法獲得足夠的安裝強度。為了防止因印表機和電纜線的重量而導致產品掉落，請確實安裝牢固，否則可能會因掉落而導致損壞或受傷。
- 請勿安裝於許多振動和衝擊或不穩固的場所，產品可能傾倒或震落，導致人員受傷、產品故障或無法操作。
- 防塵蓋（選配）：防塵蓋不能在垂直立式安裝使用。

1-2 操作注意事項

警告標示



這些標識貼在熱感印字頭附近。熱感印字頭在剛剛列印結束時溫度很高，切勿觸摸。靜電會損壞熱感印字頭，為了防止靜電對熱感印字頭造成損壞，切勿觸摸。



此符號貼於切紙刀旁或在裁刀的紙張整平機構上。切勿觸摸裁刀刀片，否則可能造成手指受傷。此外，紙張整平機構可能因施力過大而受損。小心勿用力推拉此機構件。



此符號貼於外部設備介面處。切勿將本裝置與電話線路相連。



此符號位於外殼或由螺絲固定的保護蓋附近，不得由維修人員以外的人員打開。內有高壓元件，屬危險區域。除了維修人員外，他人不得拆下這個螺絲。

警告

- 印表機不得距離電源插座過遠，請安裝於靠近電源插座的地方，以便遇到不正常狀況時，可立即將電源插頭拔下。
- 若發現本產品過熱、冒煙或有異味，請立刻關閉電源開關，並從電源插座拔出電源線。如繼續使用，可能導致火災或觸電等危險。如需維修服務，請聯絡您購買產品的經銷商。
- 切勿嘗試自行維修、拆解或改造本產品，否則可能導致受傷、火災、觸電危險或觸犯當地法規。
- 從電源插座拔除電源線時，務必拉拔插頭，而非拉電源線。拉拔電源線會造成電線損壞，導致電線短路、火災或遭受電擊。
- 不要破壞、改裝、強力折彎、拉扯、扭轉、置放重物或擠壓電源線。
- 切勿使用已受損的電源線、電源插頭或已鬆動的接頭，否則可能造成電線短路、火災或電擊。
- 切勿以潮濕的手觸摸電源插頭，此動作非常危險，否則可能會觸電。
- 請勿觸摸裁刀，否則可能導致人身傷害。
 - 裁刀位於出紙槽的內部。不論印表機是否處於運作狀態，皆不可將手伸入出紙槽內。
 - 紙張必須打開印表機護蓋才能更換，由於裁刀或撕紙桿位於護蓋內，打開護蓋時，請小心不要讓臉部和手過於靠近裁刀。

- 若液體或金屬碎片掉進印表機內，請立即關閉電源開關、並從 AC 插座拔下電源線，然後聯絡您購買產品的經銷商。繼續使用印表機可能造火災或觸電危險。

! 小心

- 如長時間不使用本產品，為避免發生危險，建議您將印表機電源線從電源插座拔出。
 - 插上或拔出連接線前，為了安全起見，請先關閉印表機與電腦的電源開關，並從各 AC 插座拔下電源線。
 - 請小心勿用力拉拔已連接的 USB 訊號線、電源線和錢箱連接線。
 - 拔下訊號線時，請始終握住訊號線連接端子拔出，並確保不會施加過大的力量於印表機端的接頭。
 - 請勿將電話線連接到錢箱驅動器連接孔。另外，作為安全注意事項，請勿私自接線，以免有過高電壓施加到錢箱驅動器連接端產生危險，並可能會導致設備故障。
 - 列印時或裁刀運作時不要打開蓋子。
 - 印表機蓋子蓋上時，請勿拉扯紙張。
 - 打開或關閉蓋子時，小心不要夾到手，否則可能會受傷。
 - 由於熱感印字頭和驅動 IC 部件中的加熱元件容易損壞，因此不要直接以金屬、砂紙等物接觸。
 - 熱感印字頭因水氣凝結受潮時，請勿進行列印。
 - 如果未使用建議的熱感紙，我們無法保證列印品質或熱感印字頭的使用壽命。特別是如果熱感紙含有大量的 [Na⁺, K⁺, Cl⁻]，則印字頭的壽命可能會大大縮短。我們建議使用離子濃度為 Na⁺ 500ppm, K⁺ 150ppm, Cl⁻ 300ppm 以下的產品。
 - 按照規定的環境使用印表機。即使環境溫度/濕度在規格範圍內，仍須避免劇烈的環境條件變化。適合使用本產品的環境如下：
 - 工作溫度：5°C ~ 45°C
 - 如果使用印表機對手機或平板電腦進行充電，請確保印表機和相應的設備都滿足其各自的工作範圍。
 - 如需棄置印表機，請遵守當地法律規範。
- 防塵蓋操作須知(選配)
- 如須抬起印表機時，請抓住印表機本體，切勿只抓住抬印表機的防塵蓋。否則，印表機容易掉落，可能會造成損壞或受傷。

1-3 設備清潔保養

▲ 警告

- 在進行維護之前請關閉電源，並從電源插座上拔下電源插頭。電源打開狀態下作業，可能會導致觸電或受傷。
- 請勿用濕的手進行維護，否則可能導致觸電。
- 定期保養電源線。繼續使用有裂紋等已受損的電源線，可能會導致火災或觸電。

⚠ 小心

- 不要使用汽油、稀釋劑、三氯乙烯和酮溶劑。在維護過程中，不要沾濕或破壞本產品的內部組件。否則可能會導致故障。
- 請勿觸摸本產品手冊中未註明的任何其他內部部件。否則可能會導致人身傷害或灼傷。

1-4 電源

⚠ 警告

- 如果本產品有指定電源線，請始終使用該電源線。附件中包含的電源線是本產品使用的電源線。
- 請勿使用非指定的電源線，否則可能導致火災或觸電。

⚠ 小心

- 僅在室內使用本產品。
- 請勿在有液體（如水/油）濺出或有許多碎屑和灰塵的地方。
- 如果發出熱氣、煙霧、異味或異常聲音，請立即將電源插頭從電源插座拔下。請與當地授權經銷商聯繫。
- 不要拆卸、維修或變更設計，此舉是危險的。
- 如果長時間不使用，為安全起見，請從電源插座上拔下印表機電源插頭。
- 不要在 5000 米以上的高度使用本產品。
- 請勿將物體放在電源插座周圍，以便異常發生時可立即拔出電源插頭。

輸入電壓：100 - 240V AC 電源電壓變動率 $\pm 10\%$

1-5 安全標準說明（網頁連結）

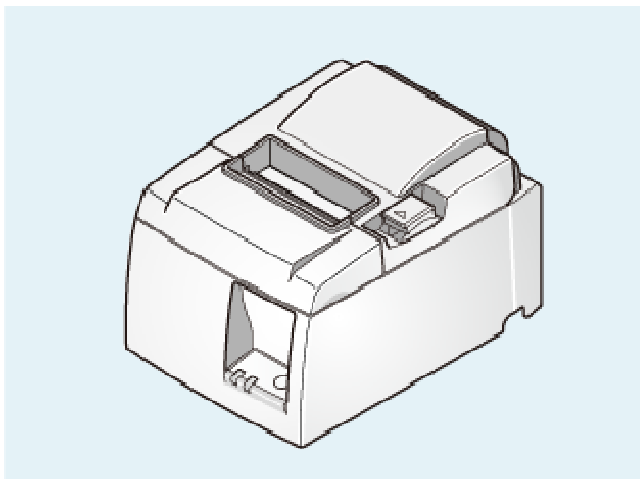
http://www.star-m.jp/products/s_print/tsp100iii/manual/pdf/tsp100IIIU_SafetyStandard_en.pdf

2. 安裝

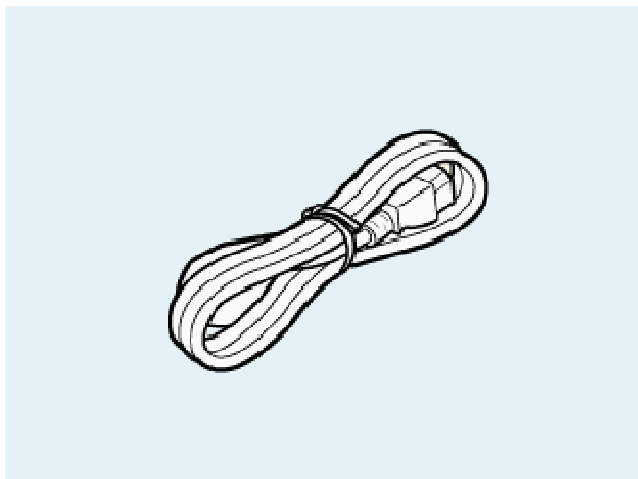
2-1 清點隨機附件

安裝印表機之前，請清點包裝箱中所有附帶的配件。隨附的配件因型號而異，如果缺少、有缺陷或損壞的配件，請與當地授權經銷商聯繫。

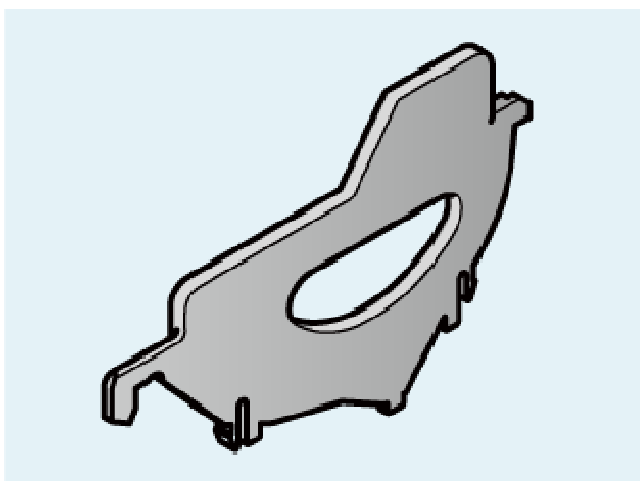
2-1-1 標準配備



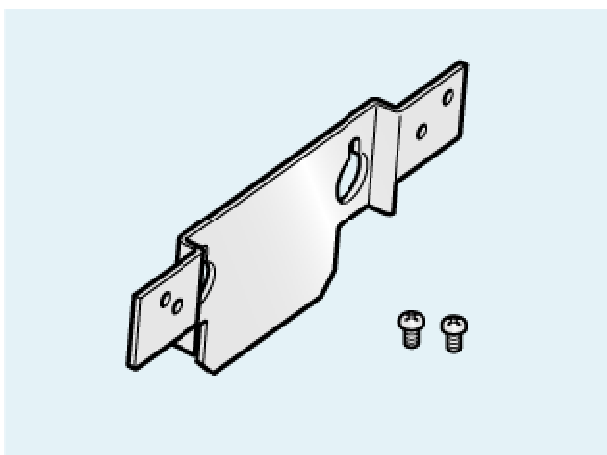
TSP100III 本體



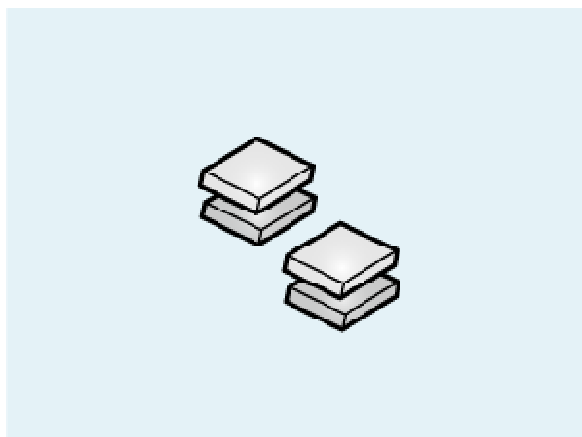
電源線



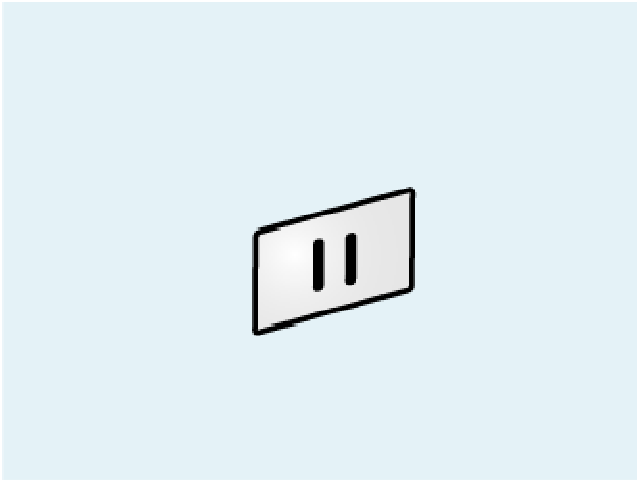
紙捲隔板



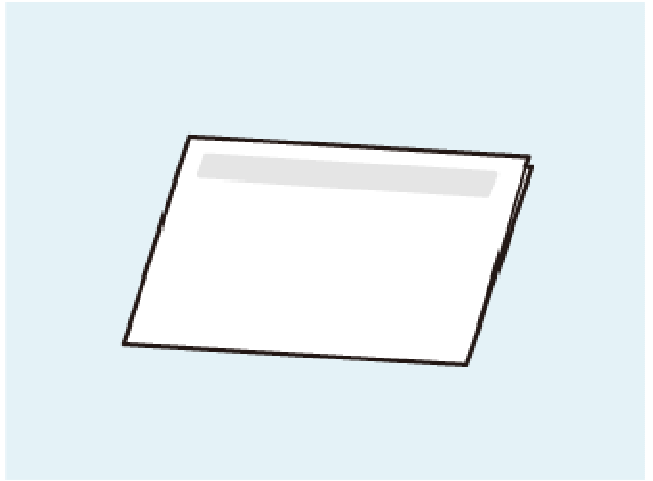
掛牆配件



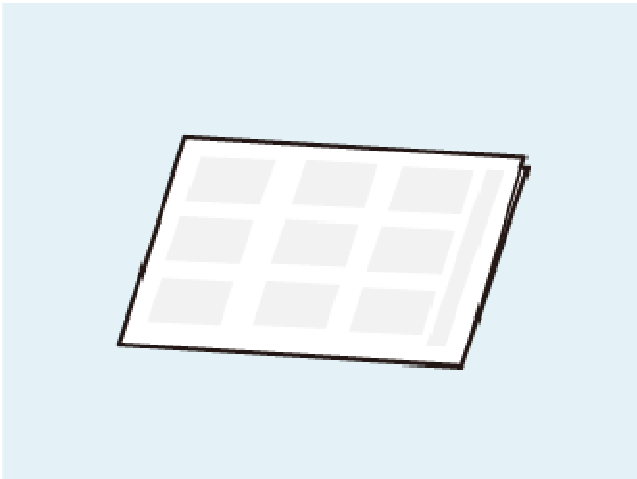
橡膠墊片 X 4



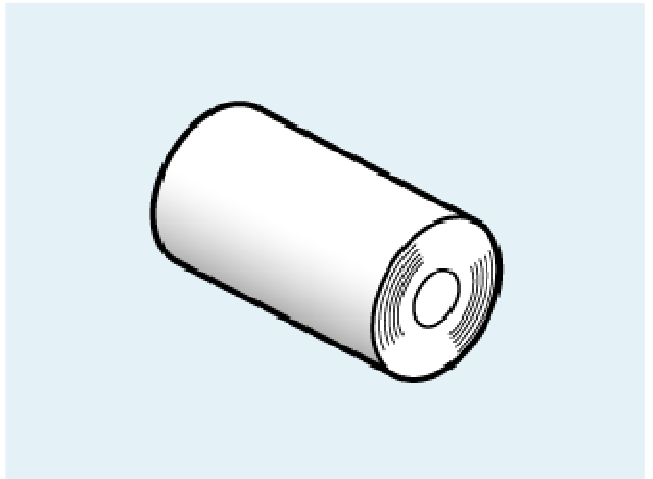
開關保護蓋



簡易安裝說明



安全指引



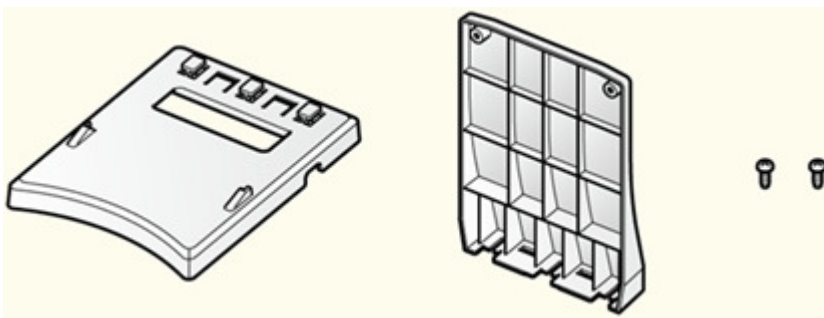
測試紙捲

建議使用的紙捲清單(原廠網頁連結：[List of recommended paper rolls](#))

2-1-2 選配

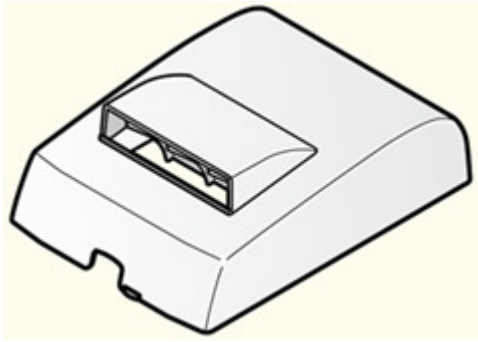
如欲購買選配，請與當地授權經銷商聯繫。

1). 直立套件



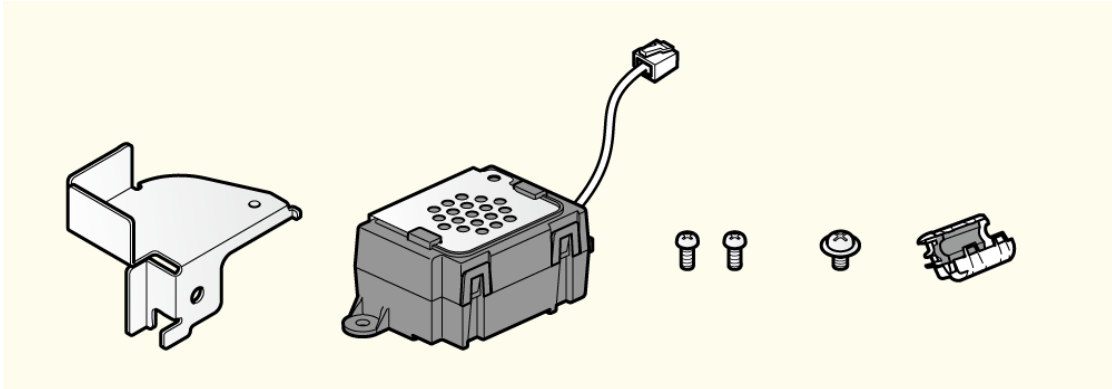
支架、底蓋、螺絲 x 2

2). 防塵蓋



防塵蓋

3). 蜂鳴器



支架、蜂鳴器、螺絲 x 3 (2 種)、鐵氧體磁芯

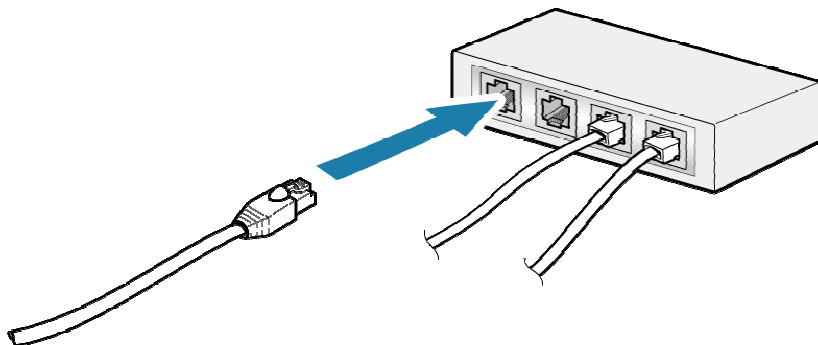
2-2 連接網路線

連接網路線(LAN)

請準備一條符合 Cat.5 或更高規格的網路線。

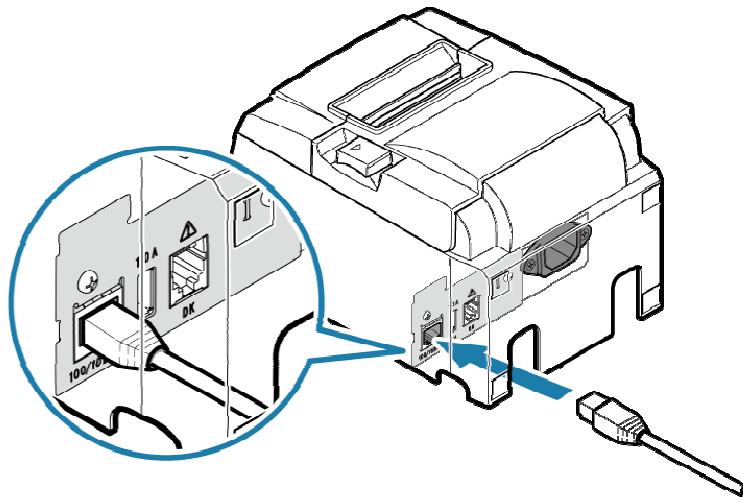
1. 連接網路線(LAN) 到網際網路

- 連接網路線(LAN) 的一端到集線器/路由器。



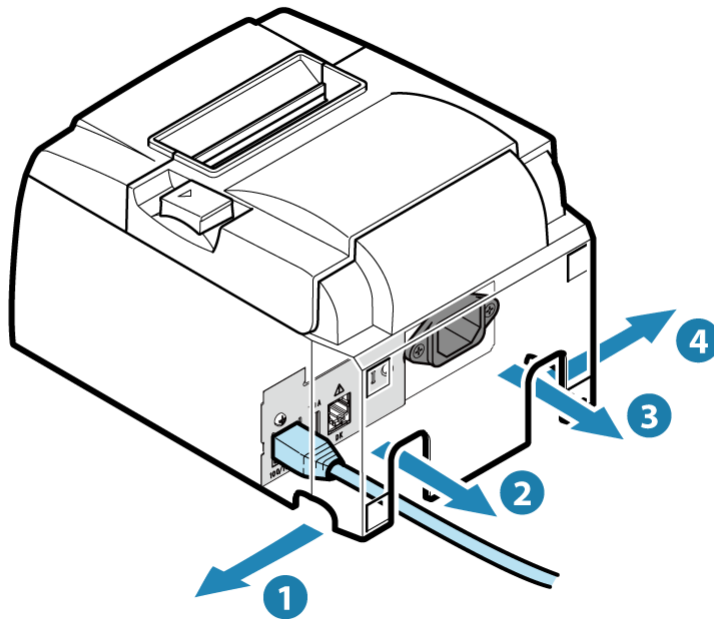
2. 連接網路線(LAN) 到印表機。

- 連接網路線(LAN) 的另一端到印表機。



3. 整理網路線

- 印表機有 4 個訊號線出入口（右、左、後），可根據印表機擺設位置選擇走線路徑。



! 小心

確認網路線路徑適當，以防造成印表機傾斜。

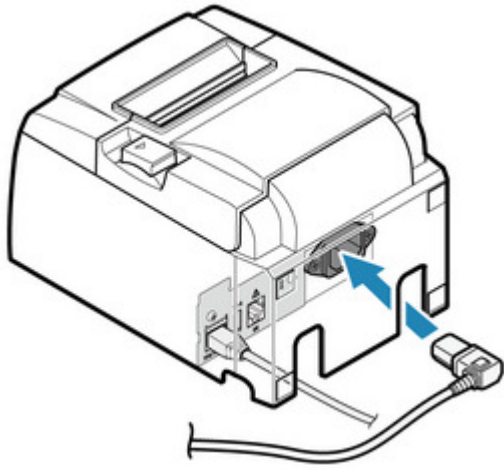
2-3 連接電源線

連接隨 TSP100III 所附的電源線

連接前確認安裝環境是否符合電源安全資訊所列之要求 [Safety Information - Power](#)

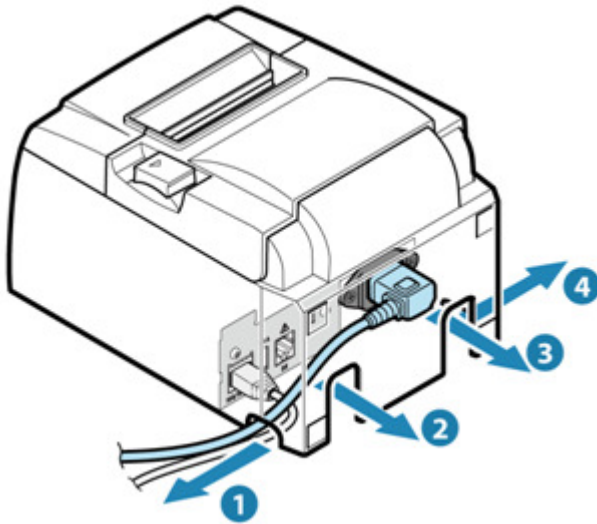
1). 連接電源線

- 注意電源線插座方向連接電源線

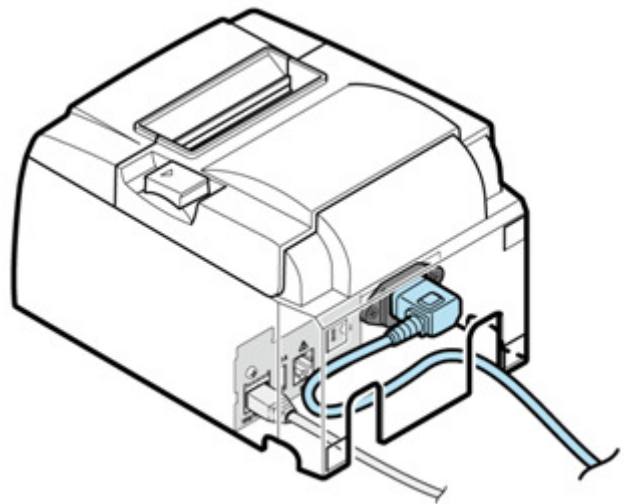


2). 整理電源線

- 印表機有 4 個纜線出入口 (右、左、後)，可根據印表機擺設位置選擇走線路徑。



範例一

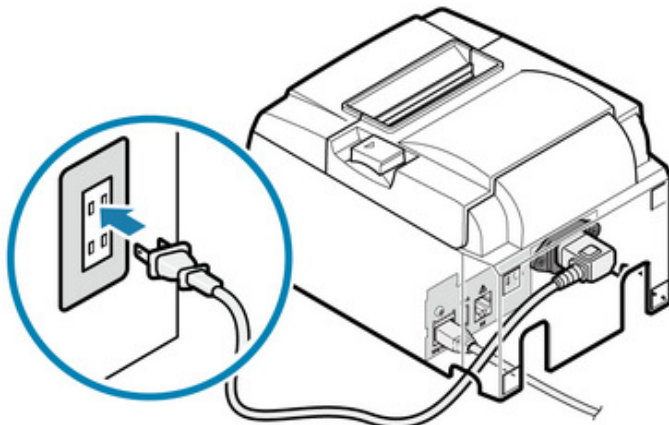


範例二

! 小心

- 確認電源線路徑適當，以防造成印表機傾斜。

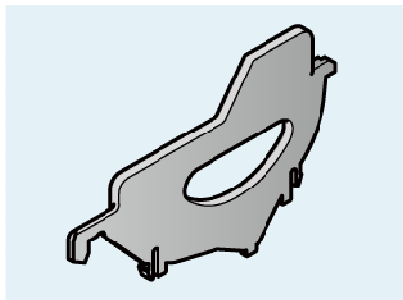
3). 將電源插頭插入電源插座。



2-4 隨機附件

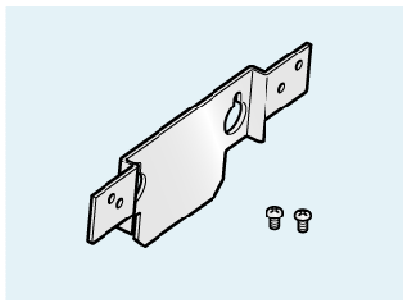
下列為隨機所附配件，請依需要安裝。

紙捲隔板



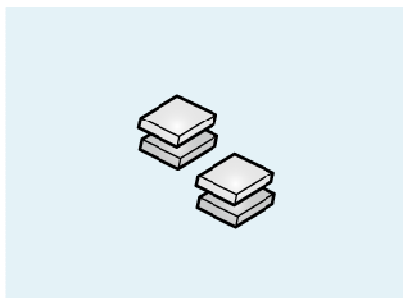
安裝 58mm 寬紙捲時需要使用紙捲隔板

掛牆支架



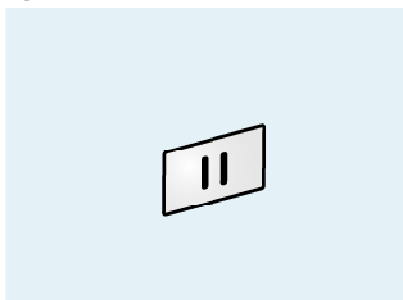
要將印表機安裝與牆壁，需要掛牆使用支架。

橡膠墊片



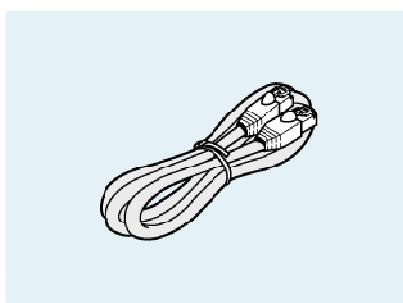
印表機直立使用，且不安裝直立套件時，需使用橡膠墊片防滑。

電源保護蓋



電源保護蓋可預防誤觸電源開關，亦可避免他人誤觸電源開關。

網路線



連接印表機到網路設備例如集線器/路由器。

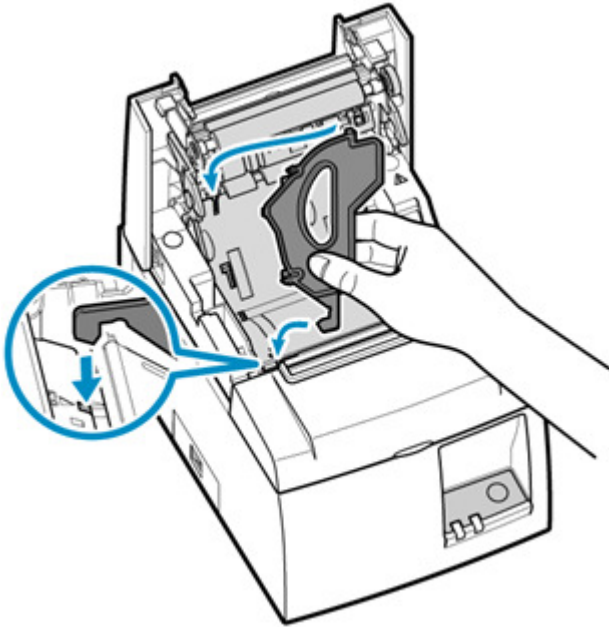
連接網路線說明連結：[Connect LAN Cable](#)

2-4-1 紙捲隔板

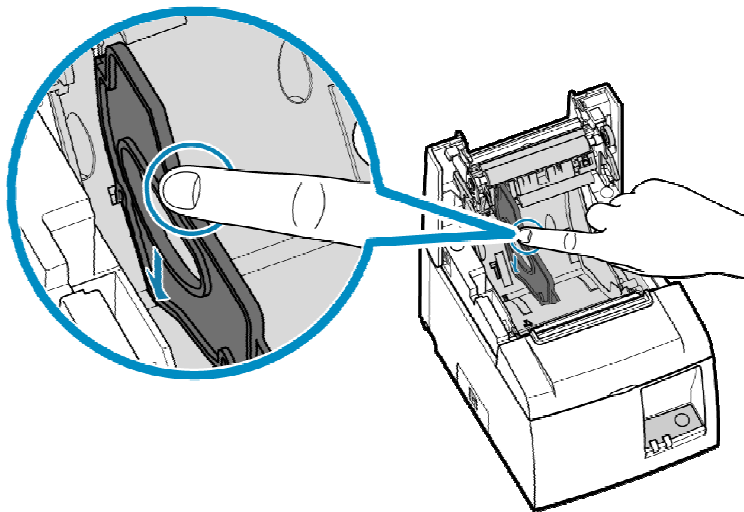
使用 58mm 紙捲時須安裝紙捲隔板

1). 安裝紙捲隔板

- 將紙捲隔板與印表機內"△58"標示對齊。



- 將紙捲隔板壓下直到聽見卡入的響聲



- 使用指定的應用程式並設定列印寬度。

[Use App](#)

! 小心

- 開始使用印表機後，請勿變更紙張的寬度。
印字頭的摩擦力、橡皮滾輪、和裁刀與紙張寬度，與列印和裁切所造成的問題有密切關聯。

2-4-2 安裝壁掛配件

- 使用隨附的螺絲將固定板安裝到印表機，然後用螺絲將其固定在牆上。
- 附件中不包括牆上的螺絲。使用適合牆壁材質（木質、鋼筋、水泥等）的市售螺絲（直徑 4 mm）。
- 裝入最大直徑的紙卷時，印表機的重量約為 2.4 kg。固定在牆上的螺絲之剪切強度及抗拉出強度必須能夠承受至少 12 Kgf（118 N）的力。

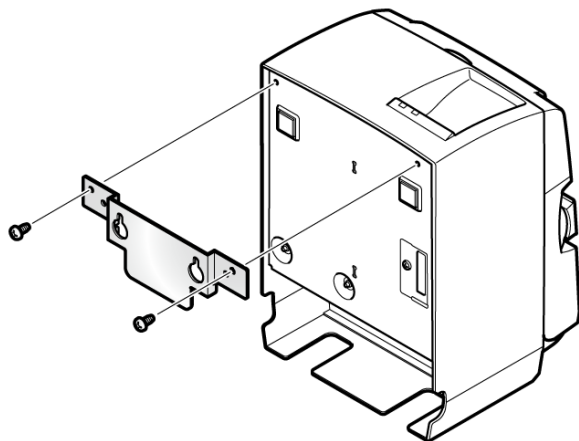
安裝前請參考 1-1 安裝須知（原廠網頁連結：[Safety Information](#)）

! 小心

印表機包含紙捲重約 2.4 公斤，固定於牆壁上的螺絲剪力強度必須能夠承受拉力超過 12kgf (118N)。

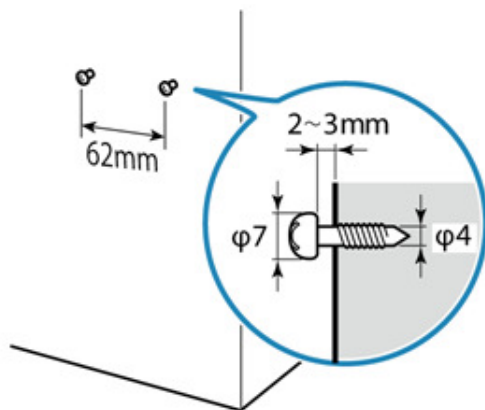
1). 將掛牆固定板安裝於印表機本體

- 將掛牆固定板和印表機的螺絲孔對齊，以隨機所附的兩顆螺絲(M3)固定。



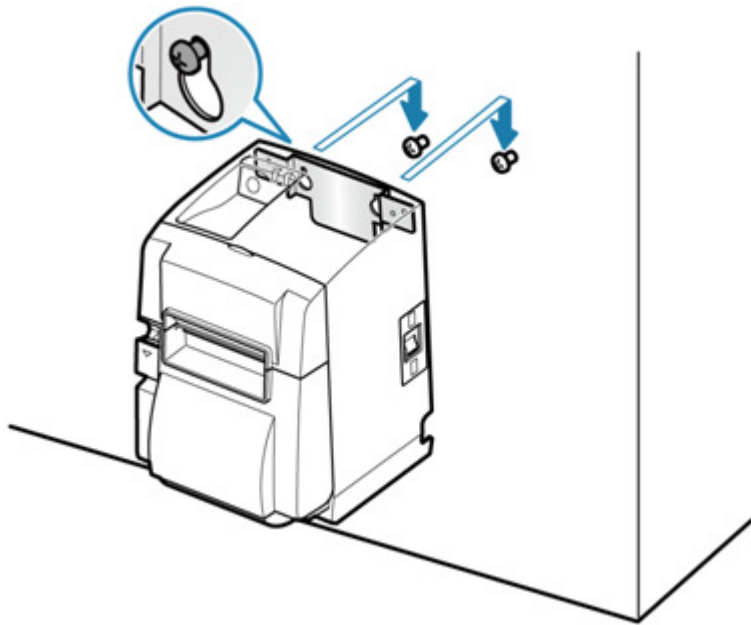
2). 將支撐印表機的兩顆螺絲鎖在牆壁上

- 準備兩顆適合牆面材質的螺絲，依照以下尺寸固定於牆壁
- 確認兩顆螺絲互相平行



3). 將印表機附掛於牆壁上

- 將掛牆固定板的兩個孔對齊鎖在牆上的兩顆螺絲，掛上印表機。



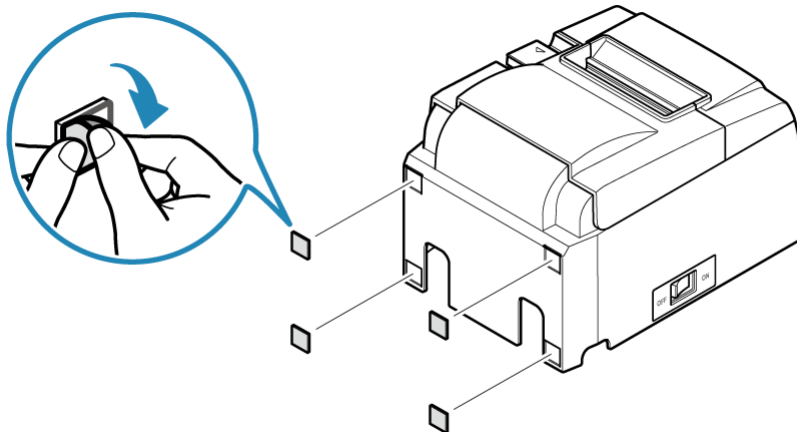
4). 安裝紙捲

- 確認紙捲方向安裝紙捲。參考[直立安裝 When using Vertically](#) 安裝紙捲。

2-4-3 墊片

1). 貼上墊片

- 撕開墊片背面的離型紙，按圖所示位置，貼上四塊墊片。貼上之前，請確保表面清潔。



2). 安裝紙捲

- 確認紙捲方向安裝紙捲。直立安裝時請參考[When using Vertically](#) 安裝紙捲。

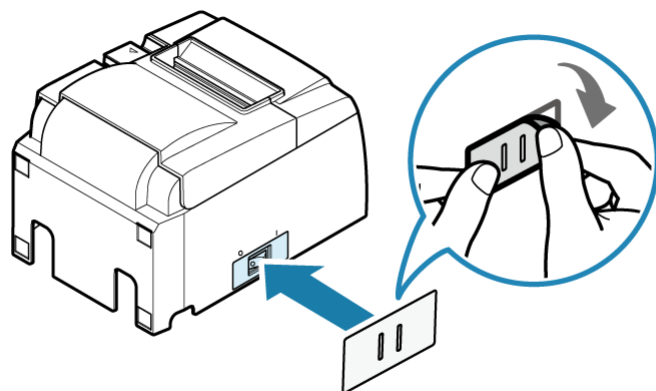
2-4-4 安裝電源開關保護蓋

1). 撕下電源開關保護蓋背面離型紙，按照下圖所示安裝保護蓋。

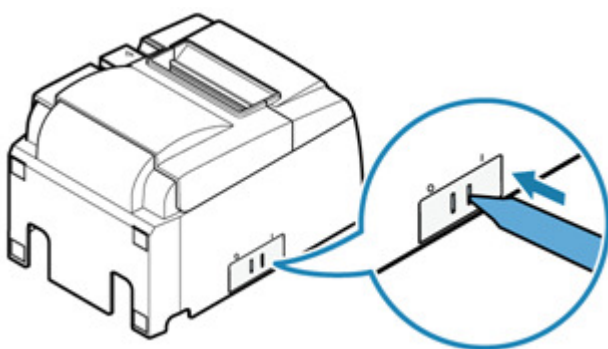
電源開關保護蓋若非需要則無須安裝，只有在需要時再安裝。安裝保護蓋後，具有以下作用。

- 避免對誤觸電源開關。
- 確保他人無法輕易撥動電源開關。

貼上之前，請確保表面清潔。



- 在保護蓋的孔中插入針形物（如圓珠筆等），便可將電源開關撥至 ON(I)或 OFF(O)位置。



2-5 選配產品（原廠網頁連結）

http://www.star-m.jp/products/s_print/tsp100iii/manual/en/installing/installingOptions.htm

2-6 安裝外部驅動裝置

平板和其他設備可連接到 USB 連接埠進行充電。

此外，蜂鳴器和錢箱等選配可連接到外部驅動端口，搭配印表機連線使用。

- USB 連接埠：[USB Port](#)
- 外部裝置驅動端口：[Connector to drive external device](#)

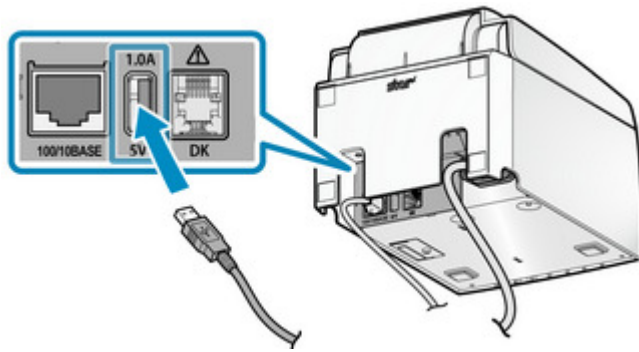
2-6-1 USB 連接埠

以平板連接 USB 裝置的連接線插入印表機 USB 連接埠可對 USB 裝置充電(最大 1.0 安培)。

所附配件不含 USB 連接線，請使用可購得的或隨 USB 裝置所附的 USB 連接線。

1). 連接 USB 訊號線

- 將 USB 訊號線插入印表機下方的連接埠。

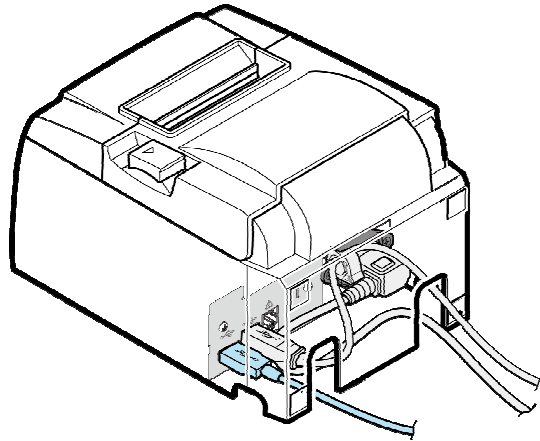


! 小心

- 無法透過 USB 連接埠與印表機連線。
- 印表機可能無法對某些型號的平板充電，在此情形下，請使用 USB 裝置隨機所附充電器充電。

2). 整理 USB 訊號線

- 印表機有 4 個訊號線出入口（右、左、後），可根據印表機擺設位置選擇走線路徑。



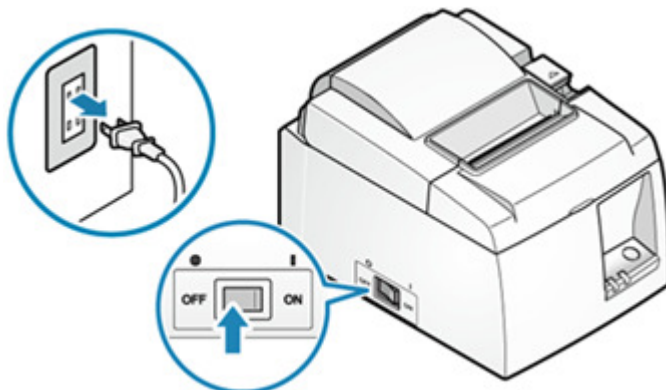
2-6-2 連接外部驅動裝置

透過外部驅動介面，印表機可連接蜂鳴器(選配)發出警示音，以及錢箱(須自購)以便打開錢箱。相關設定可透過印表機指令或運用 TSP100III Windows 驅動程式執行。

相關細節請參考 [Command Specifications](#) or [Windows Software Manual](#).

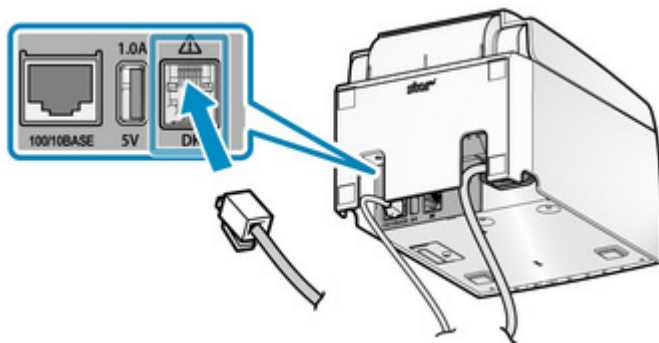
1). 關閉電源

- 關閉印表機電源，並將電源插頭從電源插座拔下。



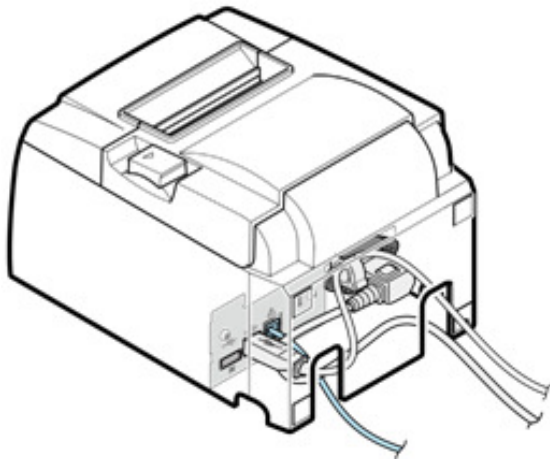
2). 連接蜂鳴器和錢箱連接線

- 將模組化插座連接器插入印表機背部 (DK 標示) 插座。
- 隨機附件不含此連接線。請使用可購得的線材 (或外接裝置隨機所附線材)。



3). 整理 USB 訊號線

- 印表機有 4 個訊號線出入口 (右、左、後)，可根據印表機擺設位置選擇走線路徑。



⚠ 小心

不要將電話線插入印表機外部驅動裝置介面，否則會造成印表機故障。

為安全起見，確認線路途徑以防過高電壓投入外部驅動裝置介面。

3. 裝置設定

3-1 使用 App

使用指定的 app (TSP100III Utility / futurePRNT) 可輕易的設定本產品。

請根據作業系統參考以下相關章節：

[iOS/Android](#)

[Windows](#)

3-1-1 iOS/Android

1). 下載 TSP100III Utility

從下列連結下載 TSP100III Utility：

[Download site \(www.star-m.jp/tsp100iii-app.html\)](http://www.star-m.jp/tsp100iii-app.html)

2). TSP100III Utility 能做什麼

● 安裝

- 已太網設置

搜尋網路印表機並與之連線
改變連線中印表機之網路設定

- 細節

確認印表機運作情形
確認錢箱運作情形

- 附錄

確認裝置狀況
確認裝置資訊
確認裝置連線狀態

● 設定

- 細節

變更 memory switch 設定值

3). 作業環境

iOS 7.0 or later

Android 4.0 or later

3-1-2 Windows

1). 下載 futurePRNT 軟體

從下列連結下載 futurePRNT

[Download site \(www.star-m.jp/tsp100iii-wsw.html\)](http://www.star-m.jp/tsp100iii-wsw.html)

2). futurePRNT 能做什麼

- 安裝 TSP100III Windows 印表機驅動程式
 - 安裝 Windows 所需的驅動程式
- 印表機設定工具程式
 - 執行與 TSP100III 列印相關的設定
- 已太網設定
 - 搜尋網路印表機並與之連線
 - 改變連線中印表機之網路設定
 - 確認印表機運作情形
 - 建立印表機佇列

3). 作業環境

Windows 7 / 8 / 8.1 / 10

3-2 連接平板/PC

連接印表機和平板電腦或 PC，並為印表機設置固定的 IP 地址。

一旦分配了靜態 IP 地址，就不會發生通過 DHCP 伺服器進行的 IP 地址更改，因此指定的連接目標設備可以持續。

設置方法取決於您正在使用的設備的操作系統。


[iOS](#)

[Android](#)

[Windows](#)

如果您使用 DHCP(未設置固定 IP 地址)，請連接 LAN 訊號線，以完成簡易連接。

操作說明連結：[connect a LAN cable](#)

 在沒有 DHCP 伺服器的環境中使用 iOS / Android 設備時

要在沒有 DHCP 伺服器的環境中使用 iOS / Android 裝置，必須先從連接到與 TSP100III LAN 相同網段的 PC 設定 TSP100III LAN 的 IP 地址。

準備 PC 環境 (Windows / Mac / Linux)，並根據相應的準則設定 IP 地址等配置。



Windows 已太網使用指引連結：[Ethernet Usage Guideline for Windows](#)



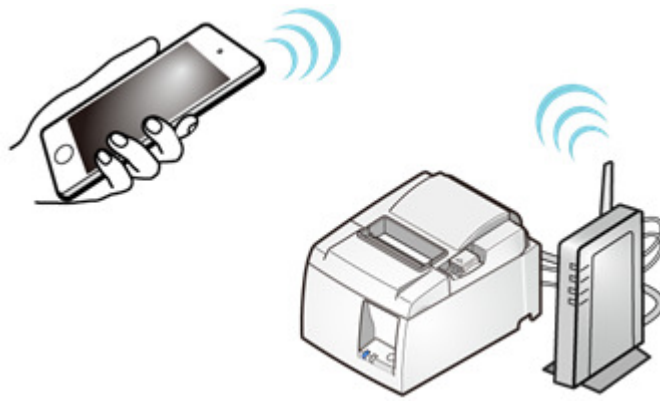
Mac 已太網使用指引連結：[Ethernet Usage Guideline for Mac](#)



Linux 已太網使用指引連結：[Ethernet Usage Guideline for Linux](#)

3-2-1 iOS

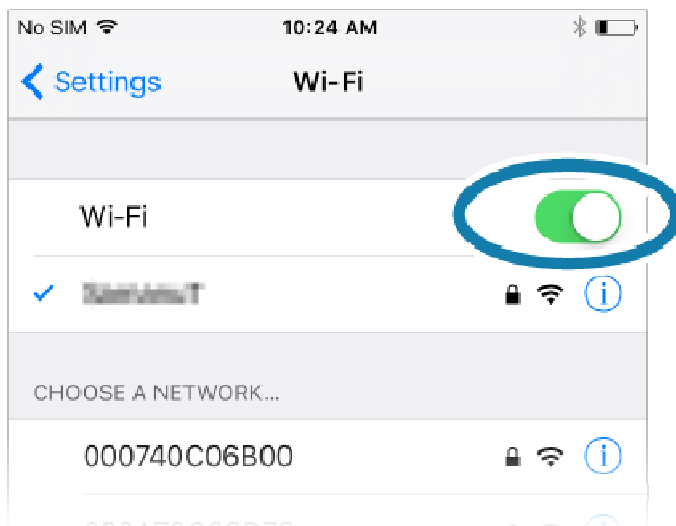
使用 iOS 設備 (iPad / iPhone) 設定印表機參數時，TSP100III LAN 和 iOS 設備必須連接到同一個網絡 (同一網段)。



接上網路線，打開 TSP100III LAN 電源，並連接到網路，執行以下步驟：
操作說明連結：[Connect LAN Cable](#) [Turn ON Power](#)

1). 準備公用程式軟體(Utility)

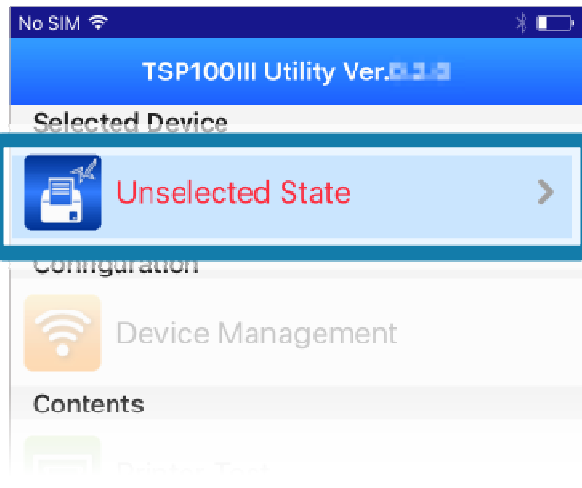
- 使用 “TSP100III Utility” 連接印表機和平板電腦。
- “TSP100III Utility” 可從以下連結下載：[Use App.](#)
- 打開平板電腦，按設定按鈕，選擇 WiFi 並將其開啟。



- 2). 從 TSP100III Utility 選擇印表機，並開啟設定畫面
- 檢查印表機電源是否開啟，並開啟 TSP100III Utility.



- 從 “已選設備” 列表中點擊[未選擇的狀態]。



注意

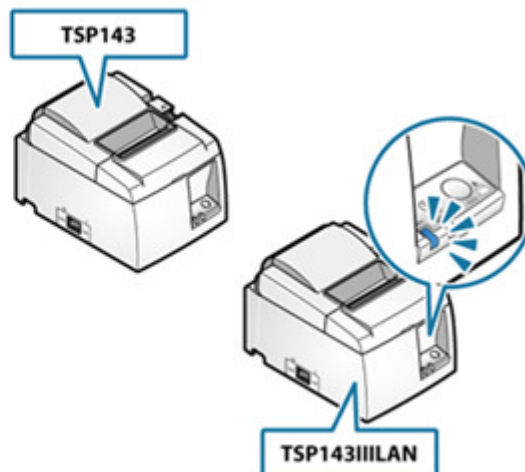
如果之前已經選擇了該印表機，請從“已選設備” 列表中點擊顯示出的印表機。

- 從“已選設備” 列表中，選擇要連接的設備，然後點擊[Apply]。



注意

點擊[確認]，印表機的 LED(藍色燈)將閃爍，您可以檢查所選的印表機。




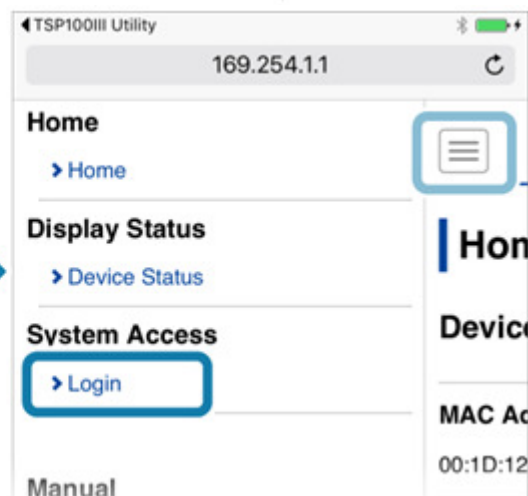
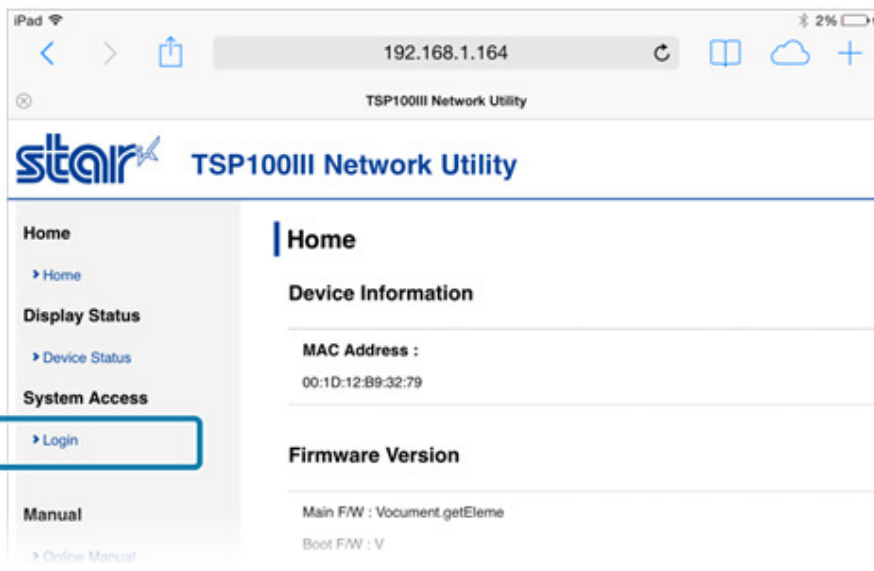
- 點擊[變更網絡設置]

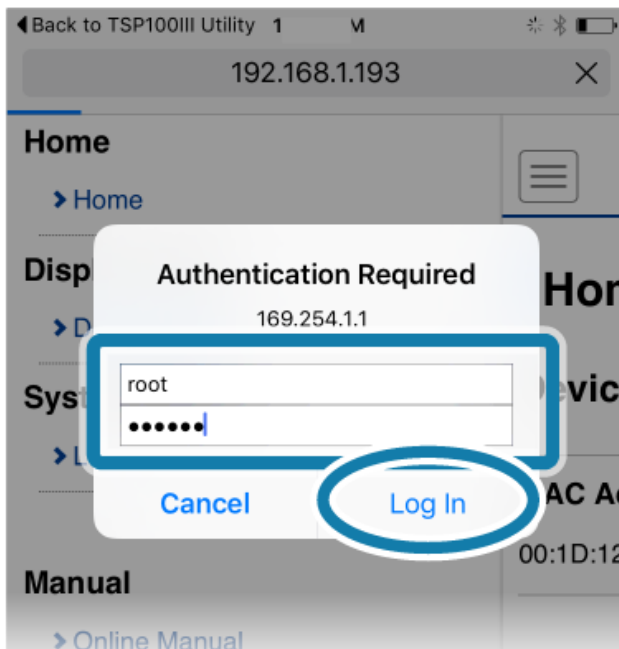
平板將連接到所選印表機，並打開印表機網頁設定畫面。



3). 從網頁設定畫面設定印表機的靜態 IP 地址

- 如果您更改了密碼，請從設置屏幕左側顯示的菜單或菜單按鈕中點選[Login]，並輸入 Login name : root/密碼: 變更後的密碼或默認的密碼(public)。





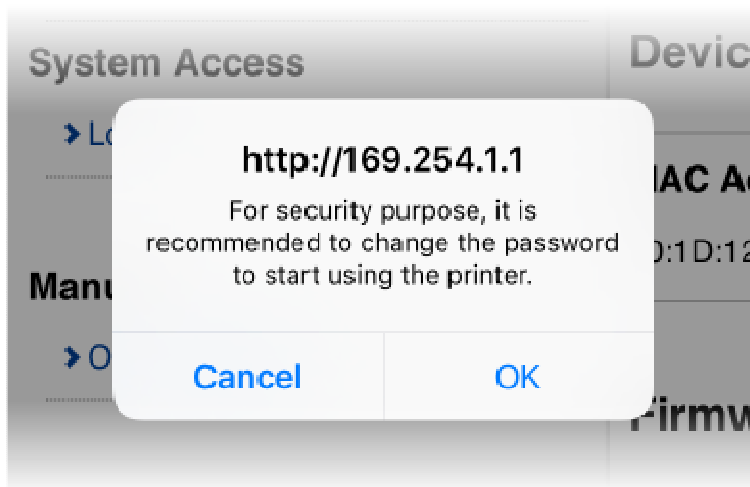
注意

– 默認的登入名稱和密碼如下：

Login name: root

Password: public

– 使用默認密碼時，將顯示以下資訊。請選擇[OK]更改密碼或按[Cancel]不更改密碼。如果選擇[OK]，將打開更改密碼的畫面。更改密碼後，返回到以下步驟。



注意

為了安全起見，使用印表機時建議變更密碼。

– 從設定畫面左邊選單或左上方選單按鈕，點選 [IP Parameters] **1**，選擇 Static **2** 並輸入 IP 地址， Subnet Mask **3**，並點選 [Submit] **4**。

Home

- ▶ Home

Network Configuration

- ▶ IP Parameters 1
- ▶ System Configuration
- ▶ Change Password
- ▶ Save
- ▶ Set Default

Display Status

- ▶ Device Status

System Access

- ▶ Logout

Manual

IP Parameters

Static 2
//Following addresses will be used.

IP Address 3

Subnet Mask

Default Gateway

 4

 **注意**

向您的網路管理員詢問要在設置中使用的靜態 IP 地址和子網遮罩。

- 接著會出現一個畫面可以檢查並保存輸入的詳細信息。

Home

- ▶ Home

Network Configuration

- ▶ IP Parameters
- ▶ System Configuration
- ▶ Change Password
- ▶ Save
- ▶ Set Default

Display Status

- ▶ Device Status

Static address condition is accepted!


IP Address :
192.168.1.164

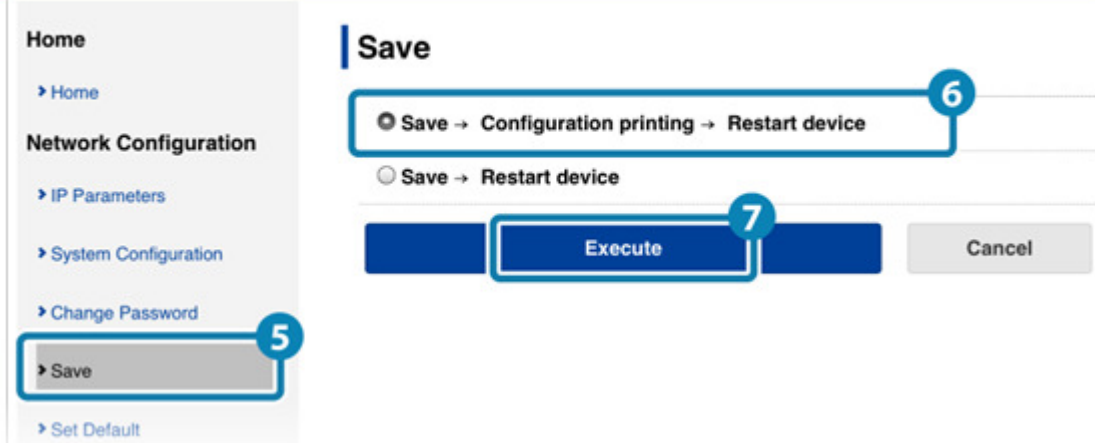
Subnet Mask :
255.255.255.0

Default Gateway :
192.168.1.1

Please execute "Save" menu if these settings are correct.

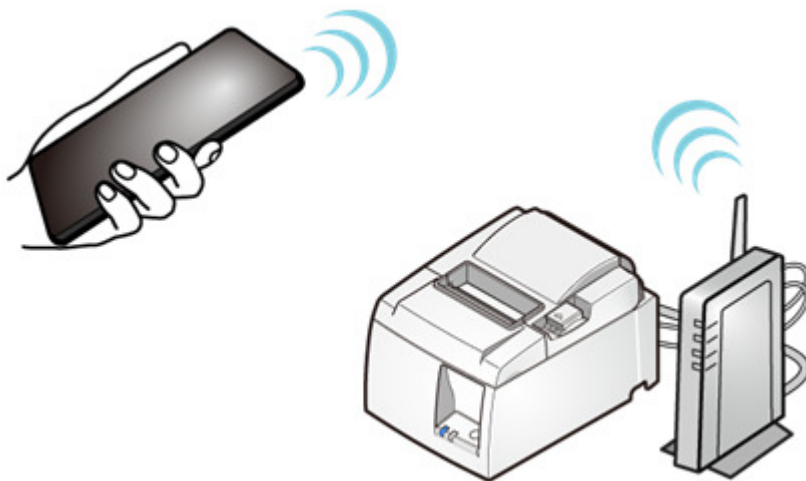
Return to [Previous page <IP Parameters>](#)
(Don't use "Back" button of browser to return.)

- 從從選單或左上方選單按鈕  點選 [Save] 5，選擇儲存->列印設定值->裝置重啟 (Save->Configuration Printing->Restart device 6)，並按[Execute] 7。印表機存入並印出設定值。



3-2-2 Android

以 Android 設備設定印表機參數時，TSP100IIILAN 和 Android 設備必須連接到同一個網絡(同一網段)。

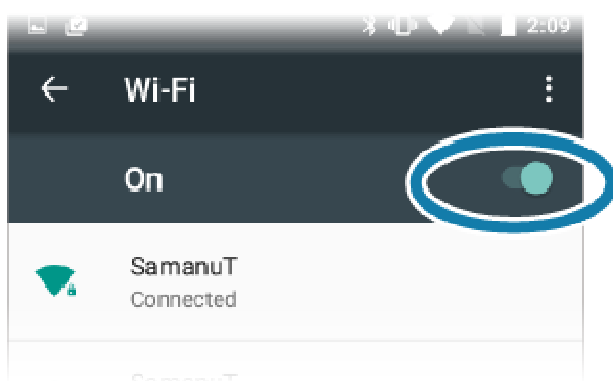


接上網路線，打開 TSP100IIILAN 電源，並連接到網絡，執行以下步驟：

操作說明連結：[Connect LAN Cable](#) [Turn ON Power](#)

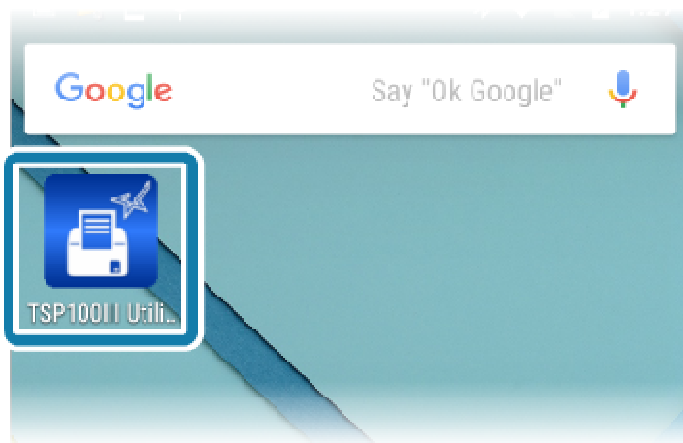
1). 準備公用程式軟體 (Utility)

- 使用 “TSP100III Utility” 連接印表機和平板電腦。
- “TSP100III Utility” 可從以下連結下載：[Use App](#)
- 打開平板電腦，按設定按鈕，選擇 WiFi 並將其開啟。

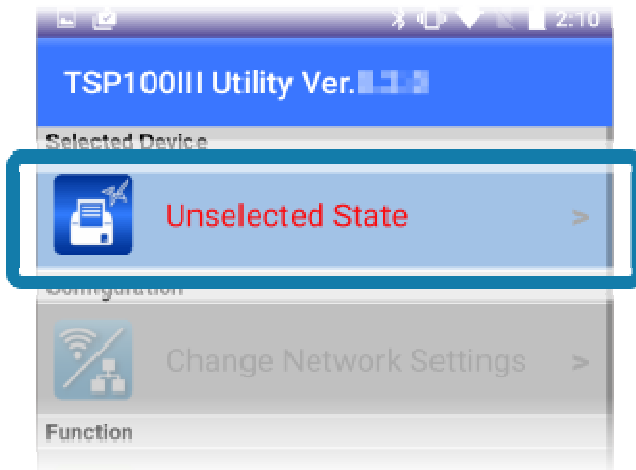


2). 從 TSP100III Utility 選擇印表機，並開啟設定畫面

- 檢查印表機電源是否開啟，並開啟 TSP100III Utility。



- 從“已選設備” 列表中點擊[未選擇的狀態]。



注意

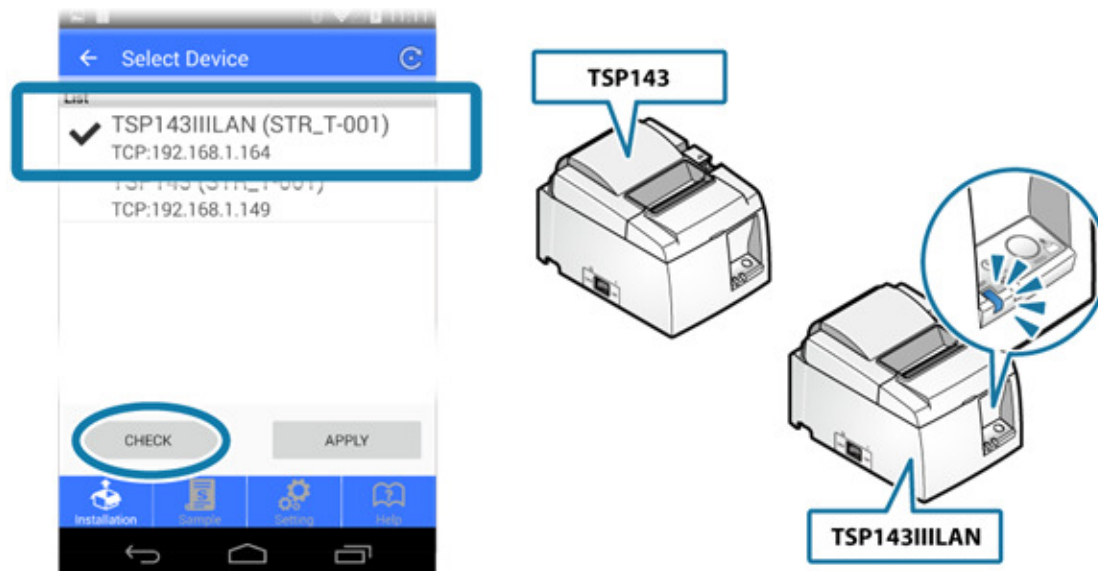
如果之前已經選擇了該印表機，請從“已選設備” 列表中點擊顯示出的印表機。

- 從“已選設備” 列表中，選擇要連接的設備，然後點擊[Apply]。



 注意


點擊[確認]，印表機的 LED(藍色燈)將閃爍，您可以檢查所選的印表機。

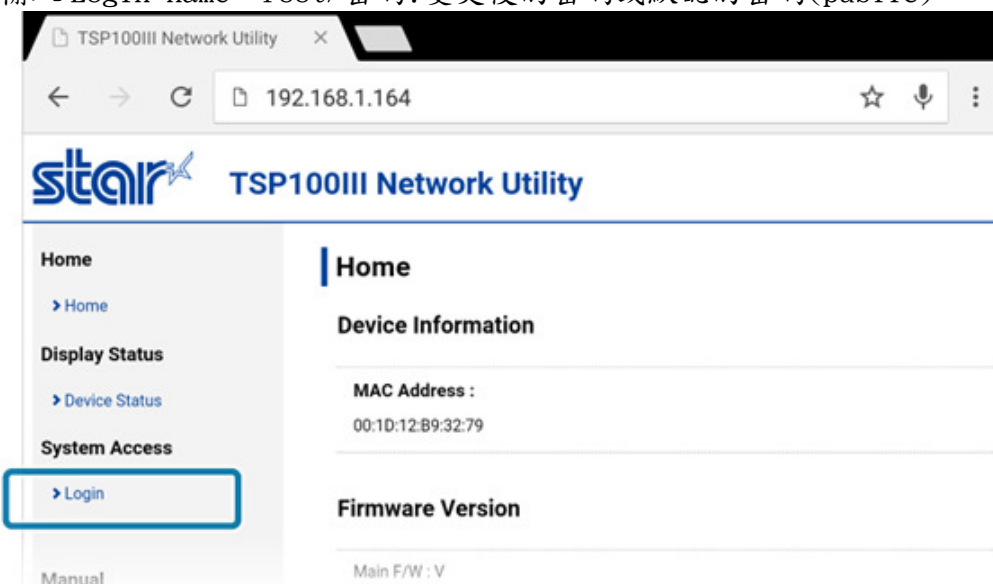


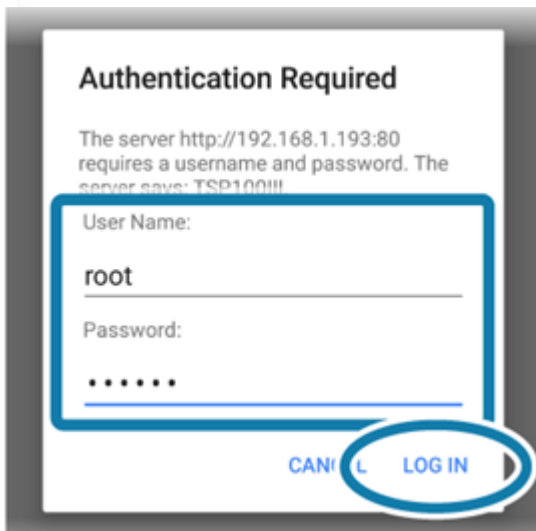
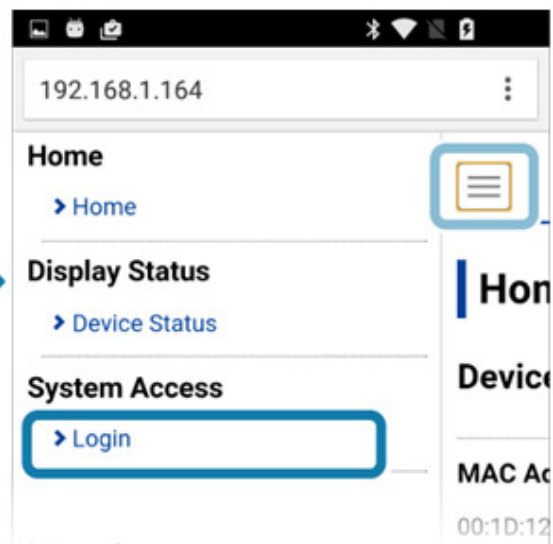
- 點擊[變更網絡設置]
平板將連接到所選印表機，並打開印表機網頁設定畫面。



3). 從網頁設定畫面設定印表機的靜態 IP 地址

- 如果您更改了密碼，請從設置屏幕左側顯示的菜單或菜單按鈕中點選[Login]，並輸入 Login name : root/密碼:變更後的密碼或默認的密碼(public)。

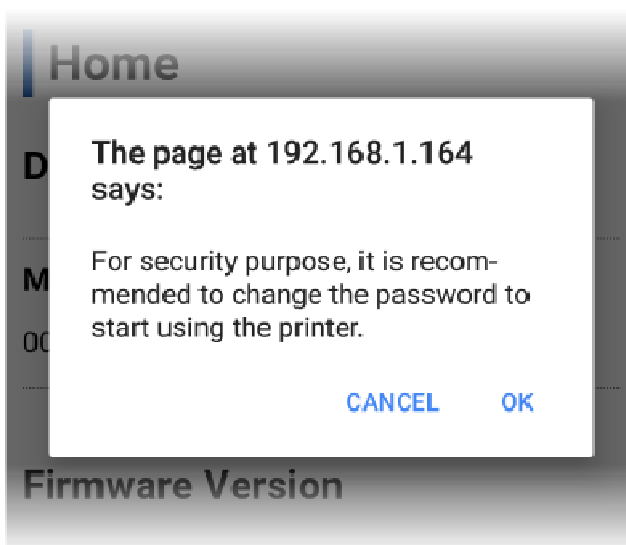




注意

- 默認的登入名稱和密碼如下：
Login name: root
Password: public

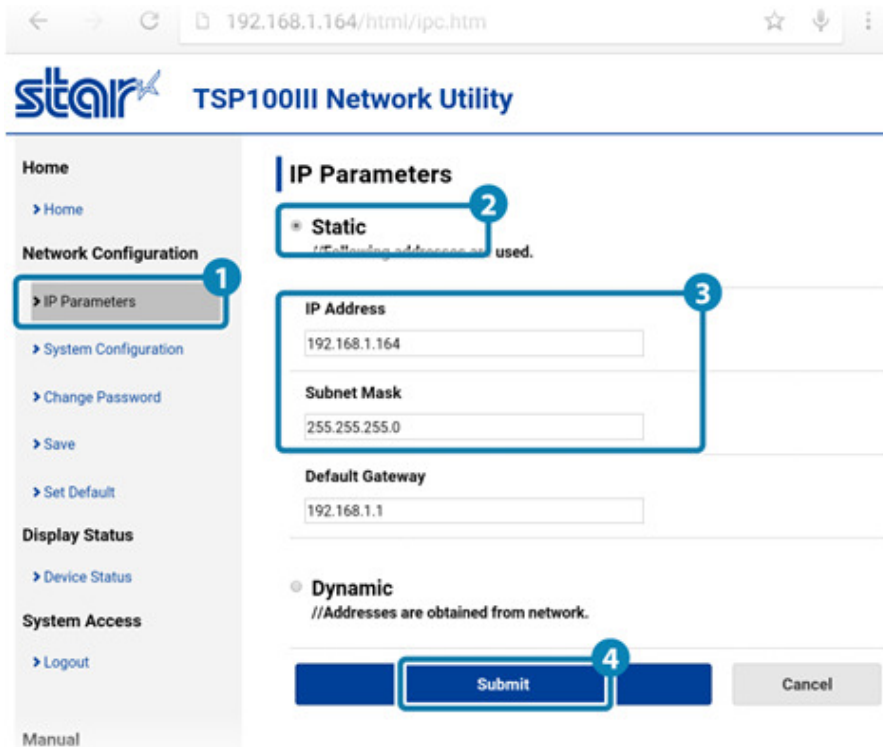
– 使用默認密碼時，將顯示以下資訊。請選擇[OK]更改密碼或按[Cancel]不更改密碼。如果選擇[OK]，將打開更改密碼的畫面。更改密碼後，返回到以下步驟。



 注意

為了安全起見，使用印表機時建議變更密碼。

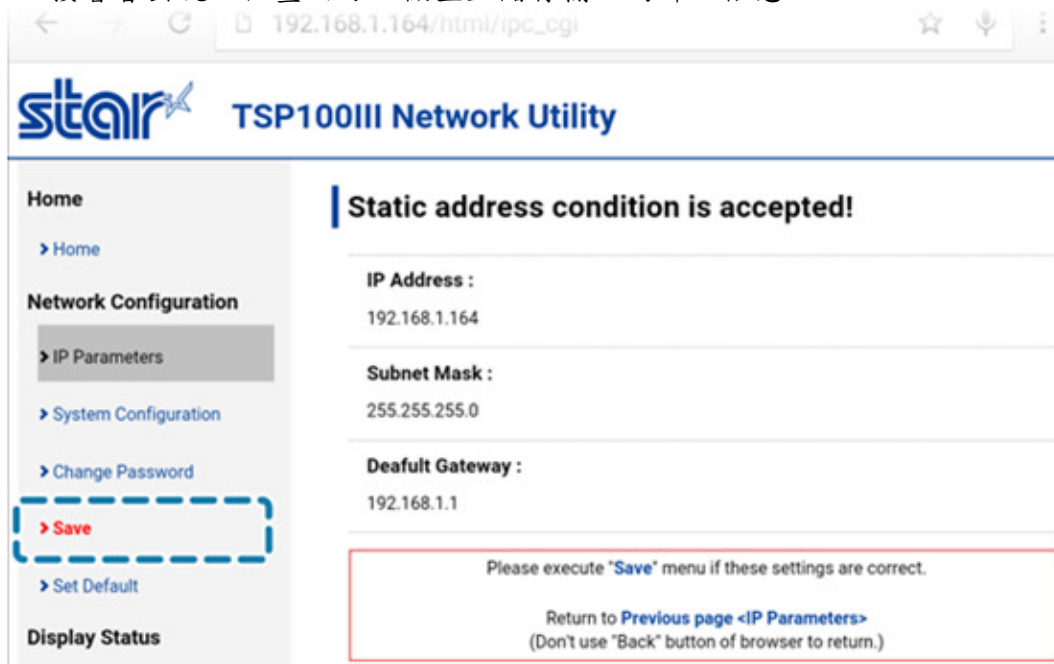
- 從設定畫面左邊選單或左上方選單按鈕，點選 [IP Parameters] **1**，選擇 Static **2** 並輸入 IP 地址， Subnet Mask **3**，並點選 [Submit] **4**。




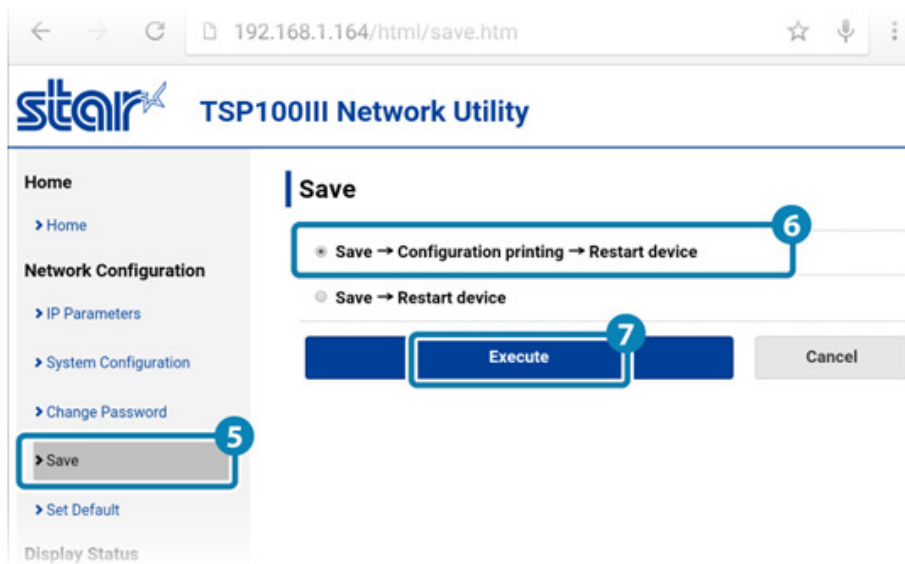
 注意

向您的網路管理員詢問要在設置中使用的靜態 IP 地址和子網遮罩。

- 接著會出現一個畫面可以檢查並儲存輸入的詳細信息。

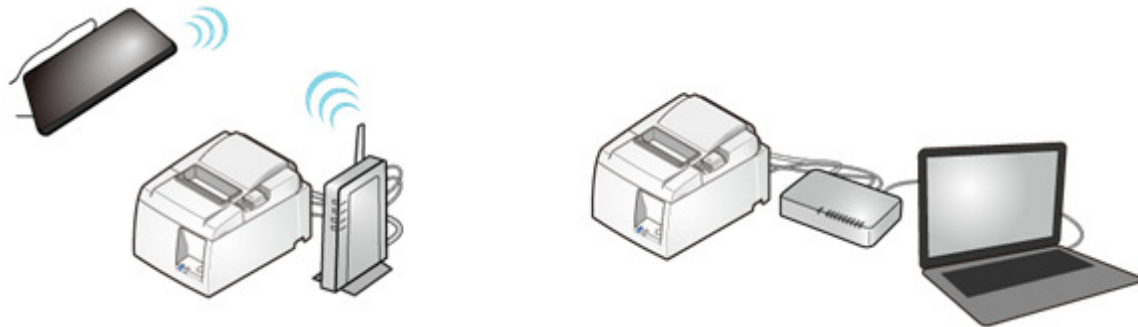


- 從選單或左上方選單按鈕 點選 [Save] **5**，選擇儲存->列印設定值->裝置重啟 (Save->Configuration Printing->Restart device **6**)，並按 [Execute] **7**。



3-2-3 Windows

以 Windows PC 設定印表機參數時，TSP100IIILAN 和 Windows PC 必須連接到同一個網絡(同一網段)。



接上網路線，打開 TSP100IIILAN 電源，並連接到網絡，執行以下步驟：

操作說明連結：[Connect LAN Cable](#) [Turn ON Power](#)

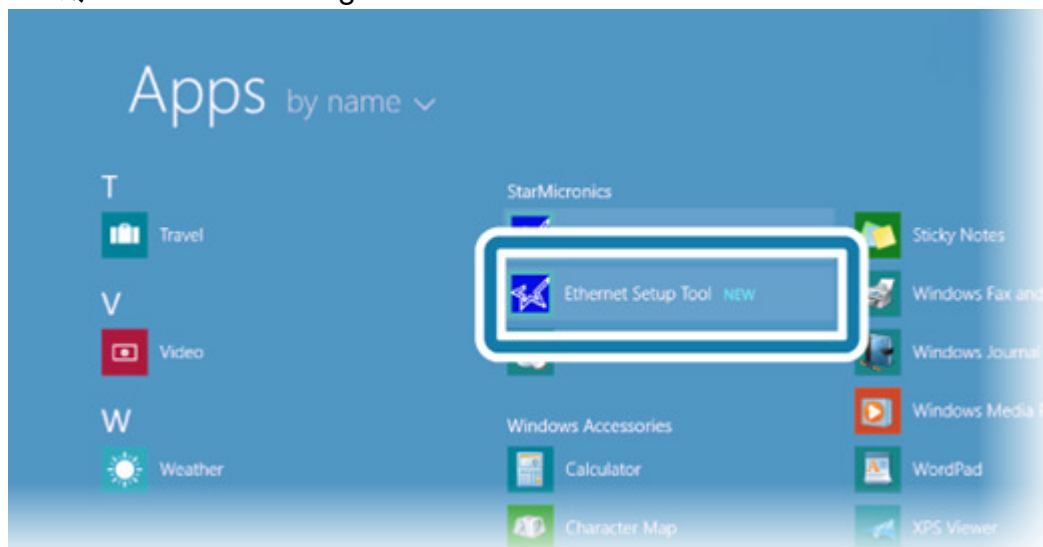
1. 準備公用程式軟體(Utility)

- 使用*Ethernet setting tool* 來連接印表機和 PC 或平板。此程式會在安裝 Windows 印表機驅動程式時同時被安裝，也可以單獨下載獨立安裝。

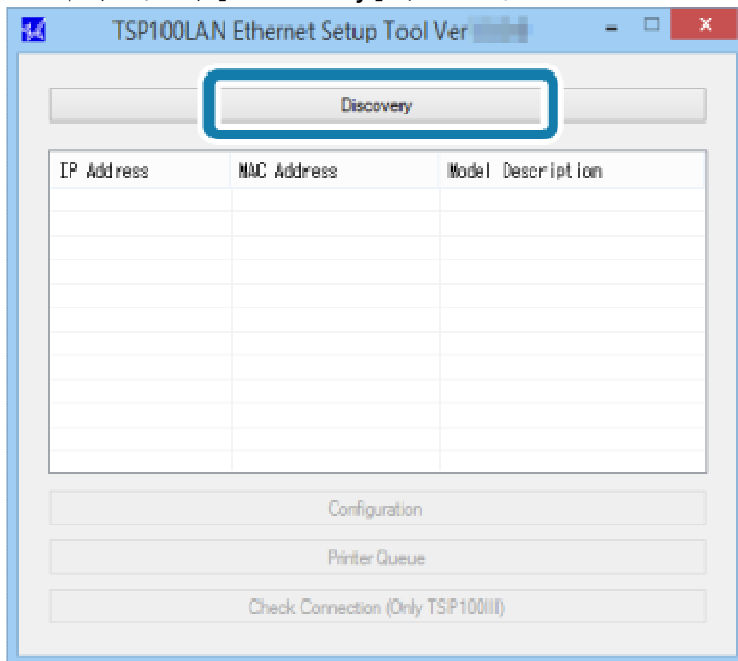
公用程式下載連結：[Use App - Windows](#)

2. 從 TSP100III Utility 選擇印表機，並開啟設定畫面

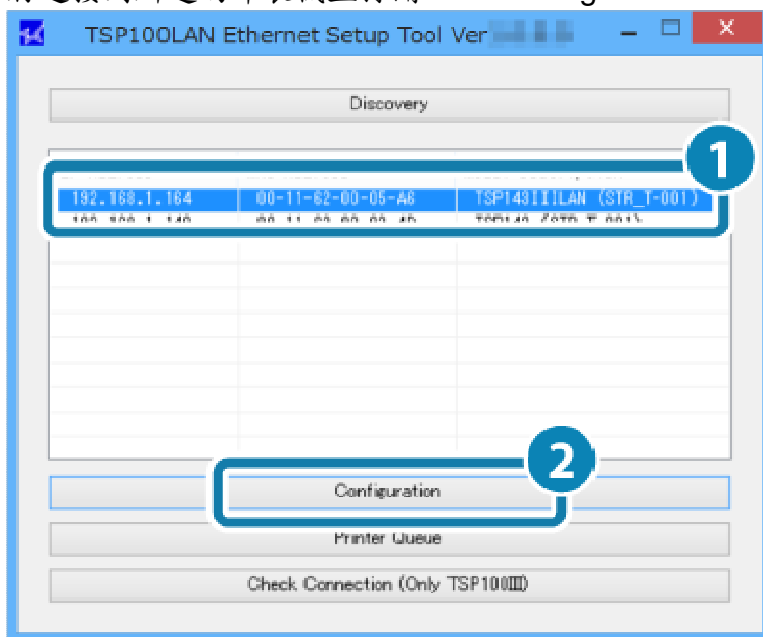
- 開啟"Ethernet setting tool"



- 當“用戶帳戶控制”顯示時，單擊或點擊[是]。
- 單擊或點擊[Discovery]時，可連接的 TSP100LAN 系列將顯示在列表中。

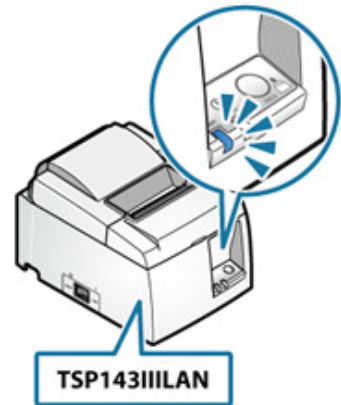
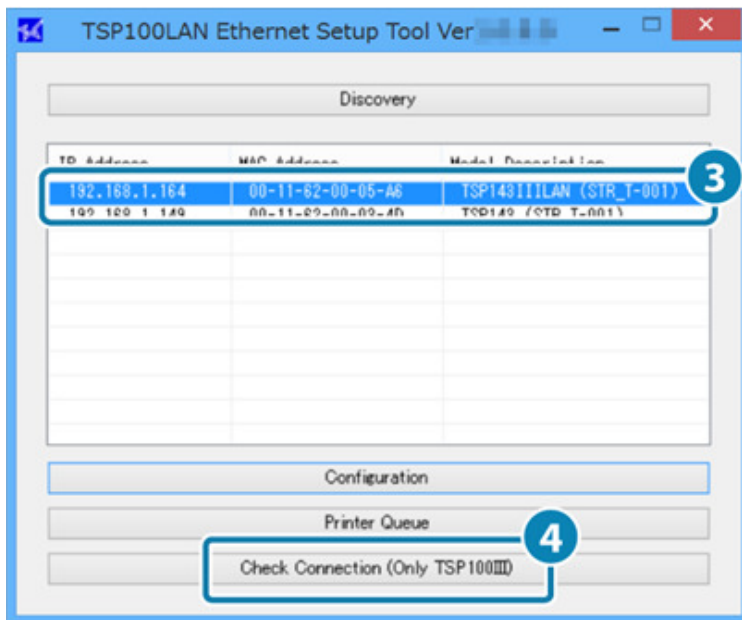


- 從目標設備列表中，選擇要連接的設備 **1**，然後單擊或點擊[Configuration] **2**。將連接到所選的印表機並打開 Web Configuration。




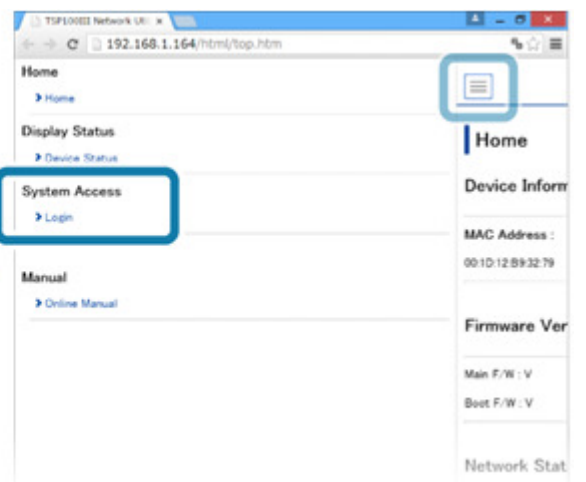
注意

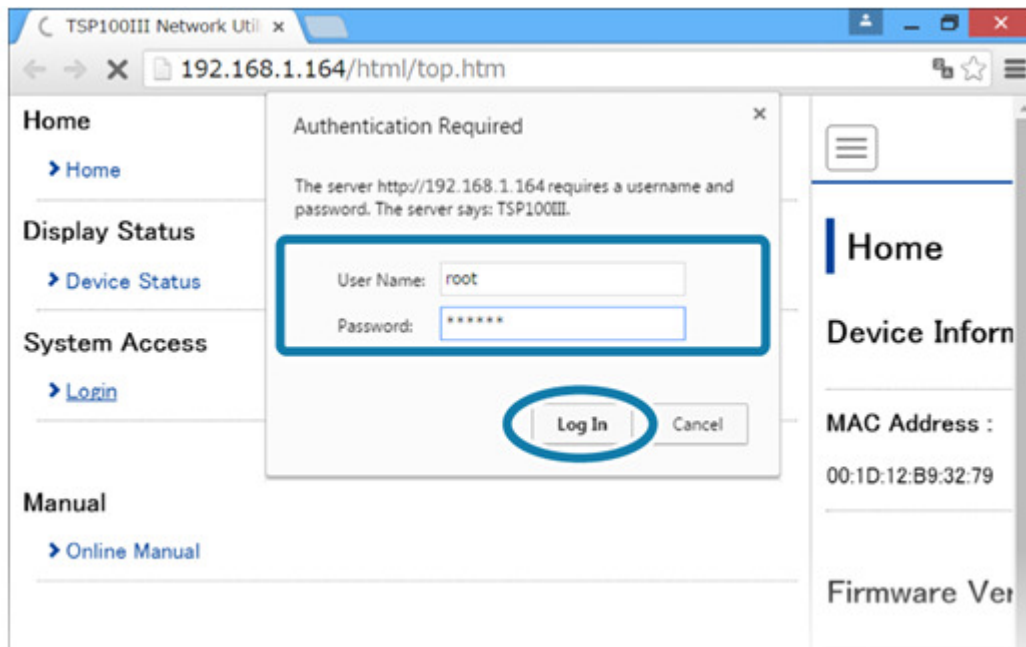
選擇設備 **1**，單擊或點擊[Check Connection] [檢查連接] **4**，印表機 LED（藍色）燈將閃爍，可用以確認所選到的印表機。



3. 從“Web Configuration”設置印表機的固定 IP 地址

- 從顯示在設置屏幕左側的菜單或左上方顯示的菜單按鈕  點選 [Login]，然後輸入 Login Name : root / password : [更改密碼或默認密碼(public)]





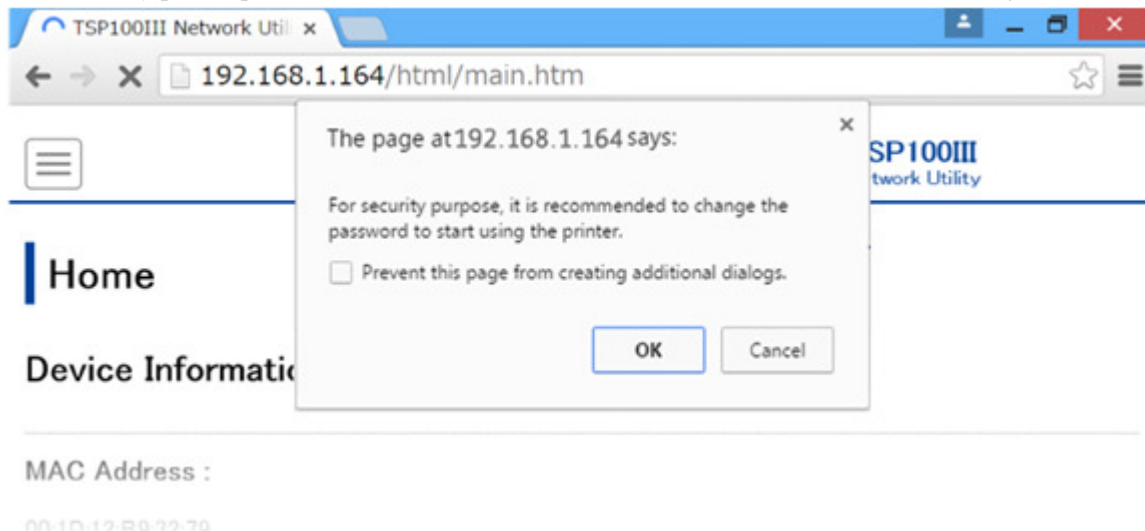
注意

默認登錄名和密碼如下：

Login Name : root

Password : public

- 使用默認密碼時，將顯示以下消息。選擇[確定]更改密碼或[取消]不更改密碼。如果選擇[確定]，將打開更改密碼的畫面。更改密碼後，返回到以下步驟。



注意

基於安全考量，建議在使用印表機時更改密碼。

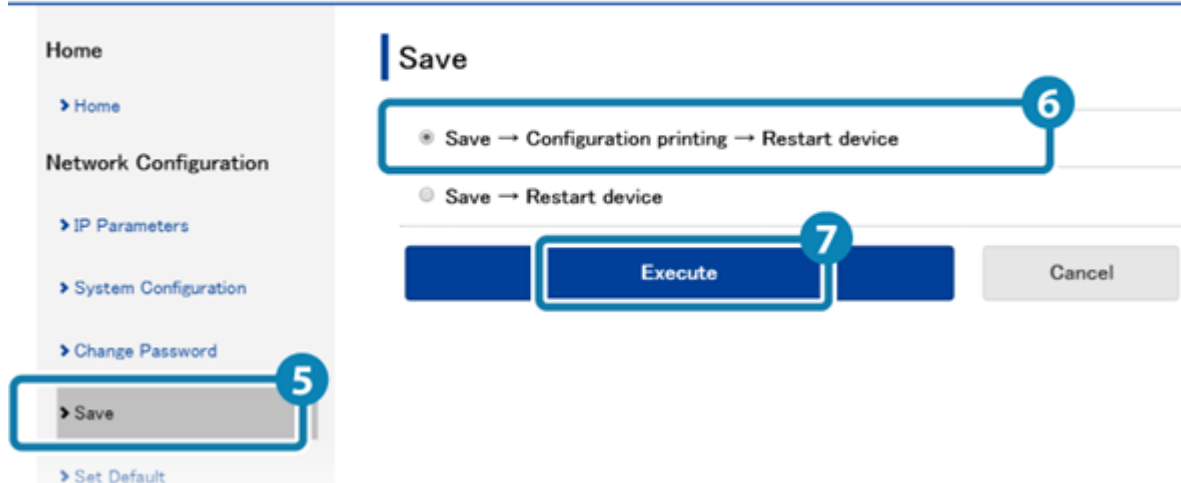
- 從設置屏幕左側顯示的菜單或左上方顯示的菜單按鈕打開[IP Parameters] ① [IP 參數]，選擇靜態 Static ② 並輸入 IP 地址，子網遮罩 ③，然後點擊[Submit] ④ [提交]。

注意

向您的網路管理員詢問要在設置中使用的靜態 IP 地址和子網遮罩。

- 接著會出現一個可以檢查並保存輸入的詳細信息的畫面。

- 從左上角的菜單或菜單按鈕 點選 [Save] **5** [儲存]，選擇 Save-> Configuration->Printing->RestartDevice **6**，然後點擊 [Execute] **7** [執行]。設定值被儲存到印表機並將列印出來。



3-3 設定連線中斷訊息

當偵測到網絡故障時(例如當路由器和基地台斷開或由於 DHCP 伺服器錯誤而無法獲取 IP 地址時)，TSP100IIILAN 將根據出廠默認設定值，自動印出連線中斷的警告訊息。

連線中斷的警告訊息內容可以透過 Web Configuration 菜單作更改。

如果連接的設定已經完成，可以按照以下步驟進行更改設定值。

如果沒有執行過連接的設定，請先參閱 [Connect Tablet/PC](#) 進行連接，然後再根據以下步驟進行更改。

1). 檢查印表機的 IP 地址

[Self-print](#) 以自我測試列印印出“當前 IP 參數狀態”，檢查 IP 地址。

```

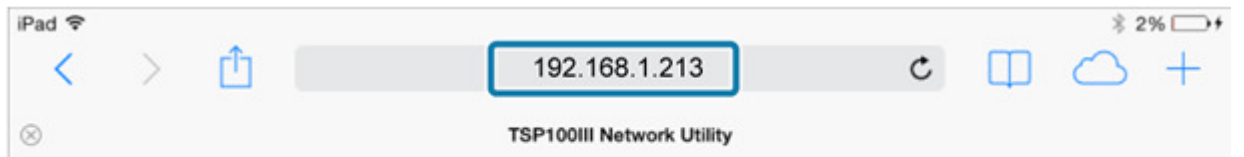
Web Refresh Time (Sec.) : 5


<< DIPSW Setting >>
DSW1-3=ON : DHCP Timeout : ENABLE
*****
Current IP Parameters Status
*****
IP Address      : 192.168.1.213 (Static)
Subnet Mask     : 255.255.255.0
Default Gateway : 192.168.1.1
    
```

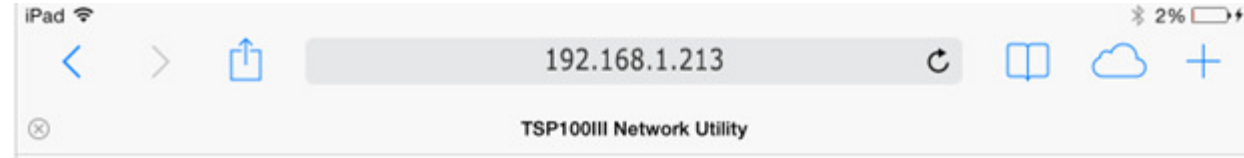
- 印表機的電源仍然打開時稍待片刻。


2). 從 Web Configuration 更改設定值

- 打開瀏覽器(Safari, Internet Explorer 等)，輸入從上一步驟印出的 IP 地址以打開 Web Configuration 頁面。

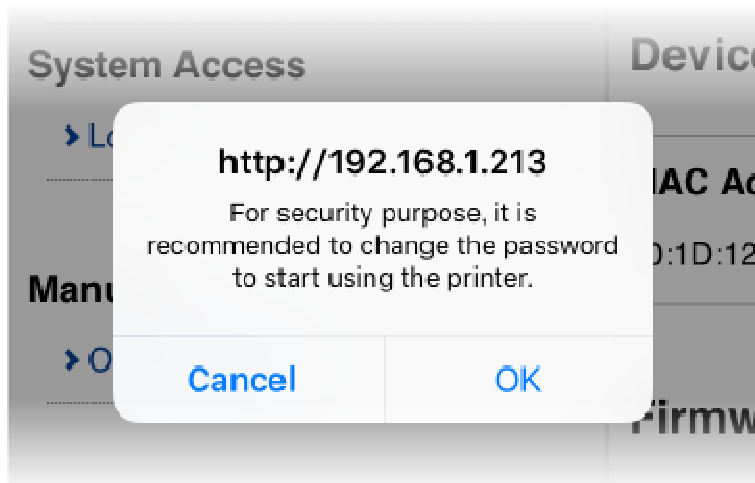


- 從設置頁面左側顯示的菜單或左上角的菜單按鈕，選擇[Login] [登錄]登入。




 **注意**
默認登錄名和密碼如下：
Login name: root
Password: pubic

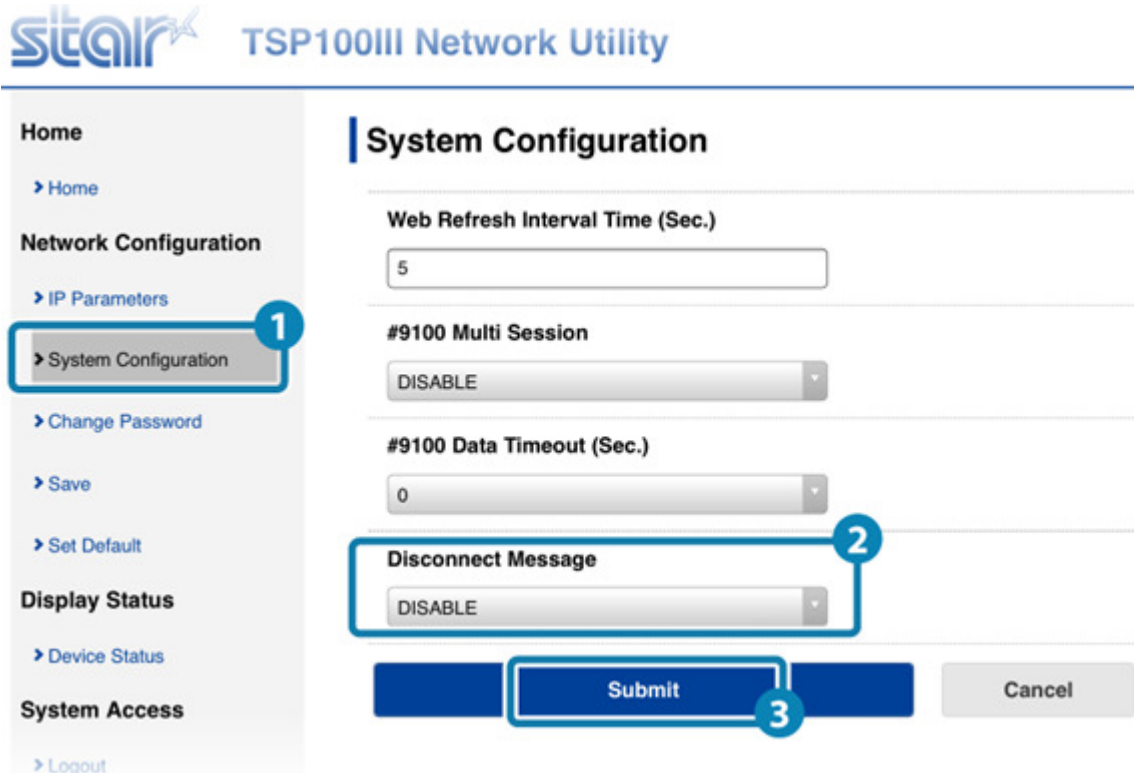
- 如果您使用默認密碼登錄，啟動印表機後，首次登錄時將顯示以下消息。選擇[確定]更改密碼或[取消]以不更改密碼。
如果選擇[OK]，更改密碼的頁面將被開啟。更改密碼後，返回以下步驟。



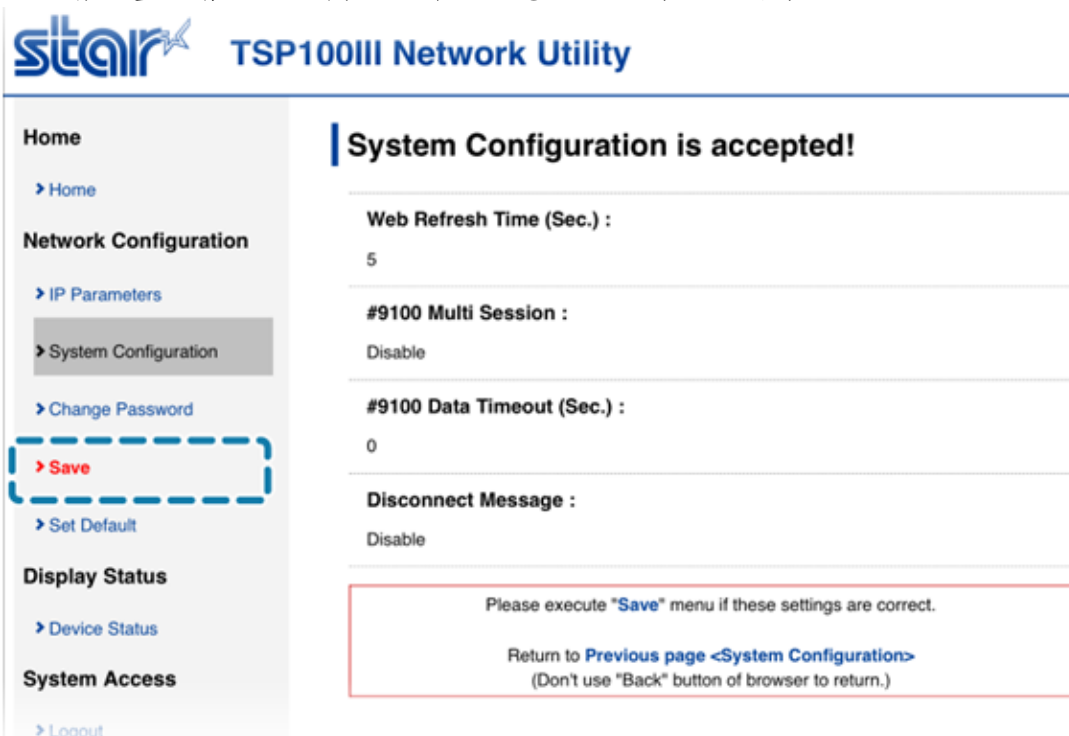







基於安全考量，建議在使用印表機時更改密碼。

- 從左上角的菜單按鈕的菜單中，打開[System Configuration] **1**，更改 Disconnect Message **2** 設定，然後點擊/單擊[Submit] **3**。

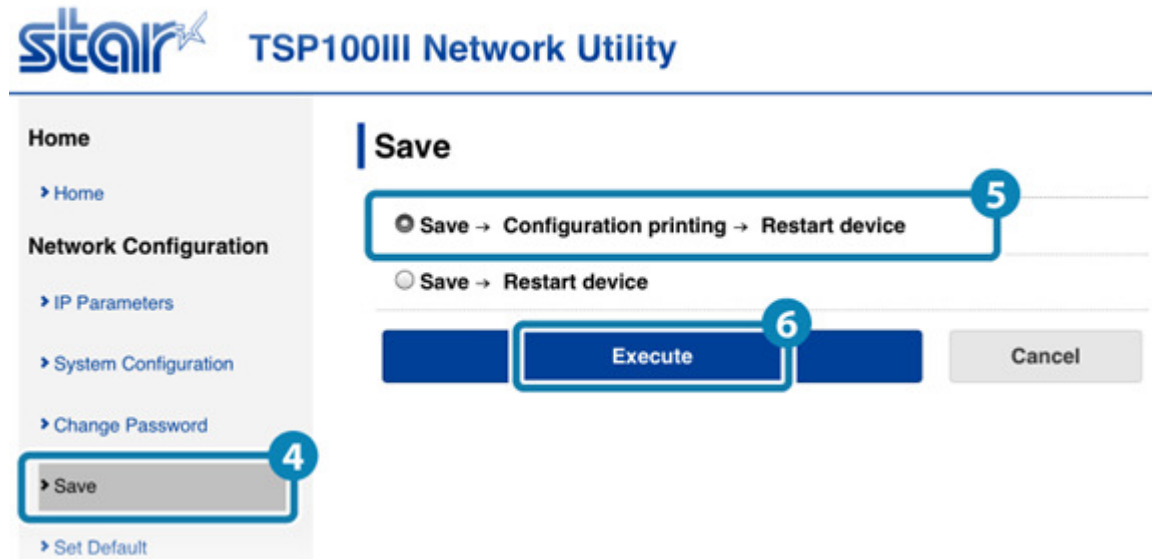


- 連線中斷線訊息的設定內容如下。
ENABLE(默認)：印出斷線訊息
DISABLE：發生斷線時，不要印出來訊息
- 接著，畫面會顯示已輸入的詳細訊息供您核對以及儲存。



- 從左上角的菜單按鈕的菜單中，打開[Save]，選擇"Save -> Configuration Printing -> Restart device"，然後點擊[Execute]。

設定值將被儲存到印表機並列印出來。



3-4 初始化網絡設定

變更過的 IP 地址、子網遮罩、禁用的動態 IP 地址(DHCP)等網絡設定可以初始化成購買時的預設值。

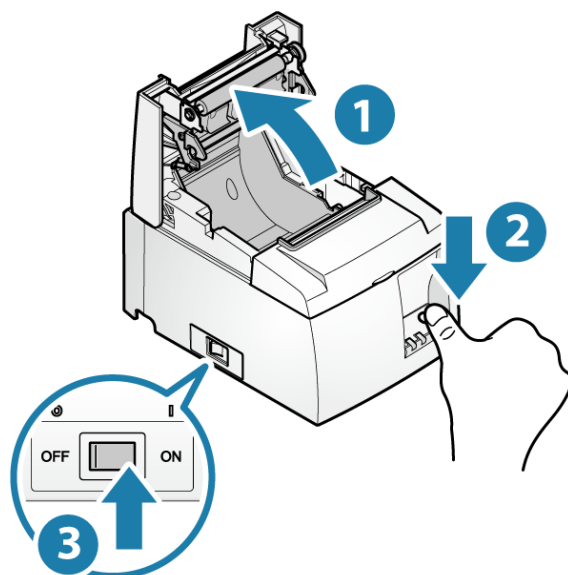
當您更改主機的網路設定，且無法再連接到網絡時，請嘗試通過以下步驟初始化網絡設定後再次嘗試調整設定。操作說明連結：[Connect Tablet/PC](#)

小心

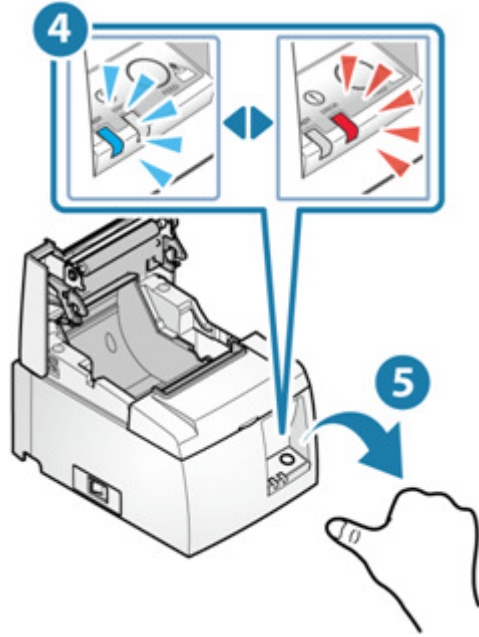
執行初始化時，切勿關閉印表機的電源，否則初始化將無法正常完成。

1). 初始化印表機的網絡設置

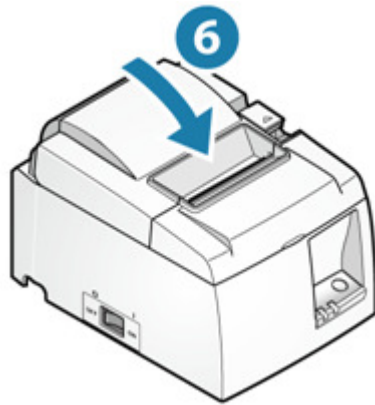
- 打開印表機蓋，按住進紙按鈕，然後打開設備側面的電源開關。



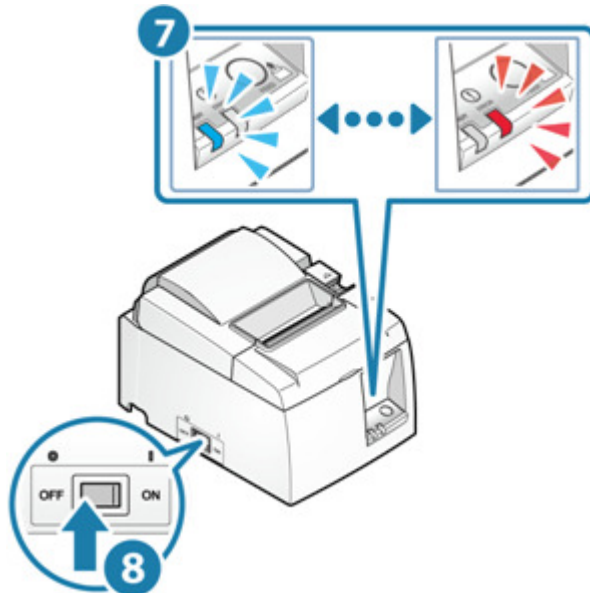
- 當 LED (藍色/紅色) 交替閃爍時 **4**，釋放進紙按鈕 **5**。



- 蓋上後蓋 **6**



- 初始化完成時，LED (藍色/紅色) **7** 將交替緩慢閃爍。關閉電源 **8**。



注意

當網絡設置初始化時，通過 Telnet 或 Web Configuration 更改的印表機網絡設置將恢復購買時的預設置。

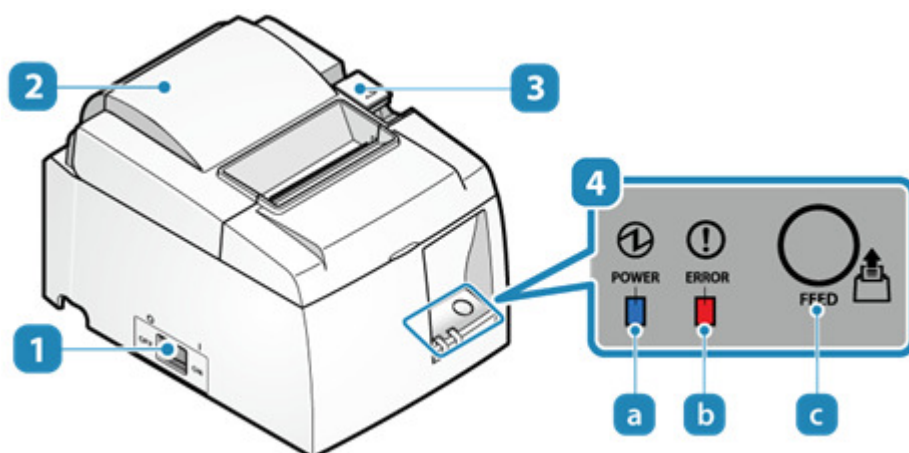
4. 基本操作

4-1 零件名稱和功能

本單元敘述與裝置基本運作之零件的名稱和功能。

- 1). 印表機本體正面 [Front of main unit](#)
- 2). 印表機本體背面 [Back of main unit](#)
- 3). 印表機本體內部 [Inside of main unit](#)

- 1). 印表機本體正面



1 電源開關

打開或關閉電源

2 後蓋

打開或關閉後蓋以安裝紙捲

3 後蓋開啟拉桿

安裝紙捲時，按下此拉桿以打開後蓋

4 操作面板

面板上有兩個 LED 燈，分別顯示印表機狀態以及電源狀態。

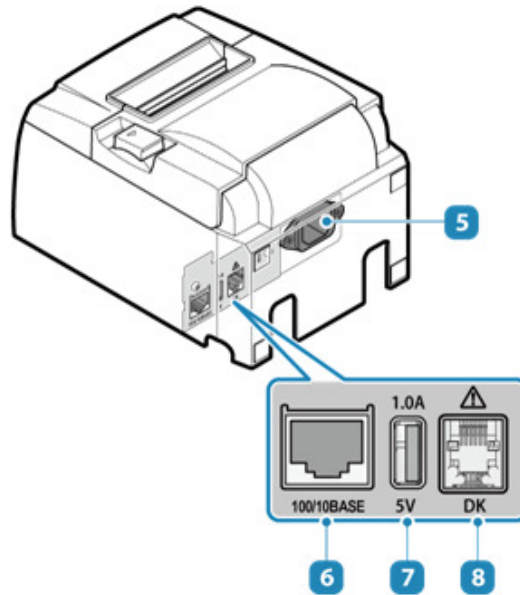
a 電源燈(藍)

b 故障燈(紅)

c 送紙按鈕 按下此按鈕送紙。此按鈕亦作自我測試列印用。

操作說明連結：[LED Display](#) [Self-Printing](#)

- 2). 印表機本體背面



5 電源插孔

連接隨機所附電源線 [Connect Power Cable](#)

6 區域網路連接埠

連接網路線 [Connect LAN Cable](#)

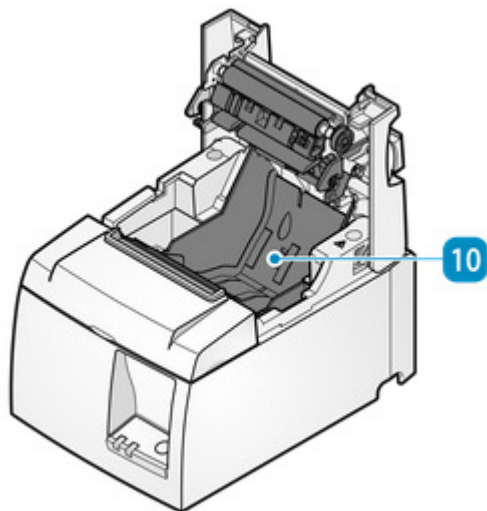
7 USB 連接埠 1.0A

可對 USB 裝置例如平板提供電源。 [Set External Devices - USB port](#)

8 外部裝置驅動端口

這是操作錢箱、外接蜂鳴器等之驅動電路。 [Set External Devices - Connector to external device drive](#)

3). 印表機本體內部



10 紙捲隔板

固定紙捲用。 [Paper Setup](#)

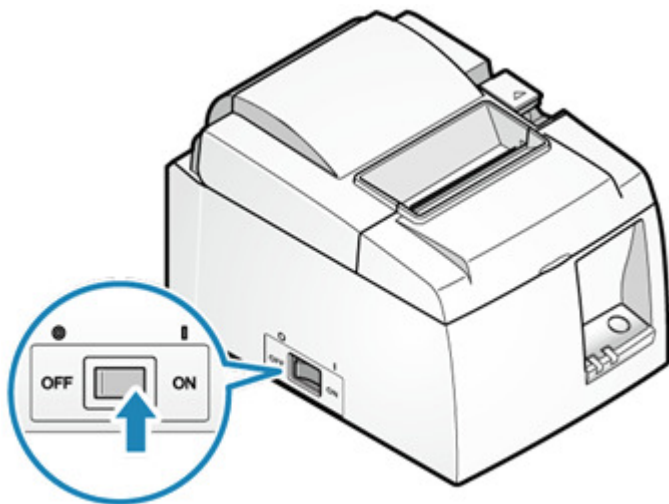
4-2 開關機

4-2-1 開機

打開電源前請先確認電源線已正確插上。

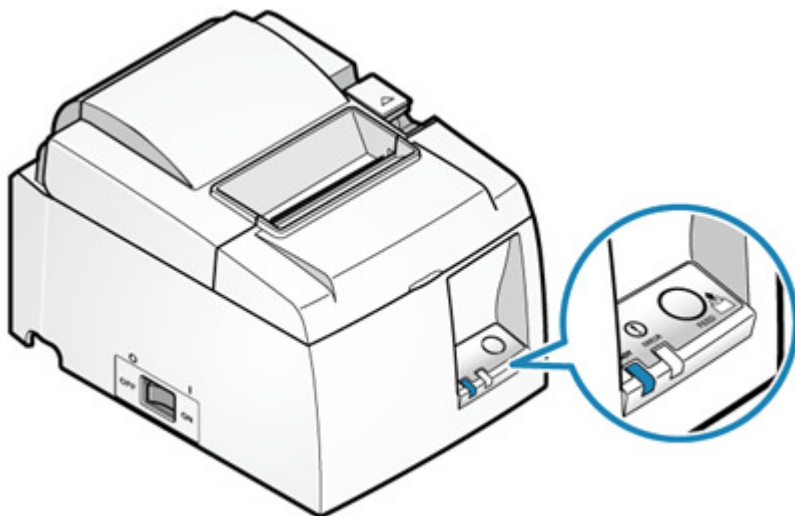
1). 打開電源開關

- 按下印表機本體側面的電源開關至 ON 位置



2). 確認 LED 燈號訊息

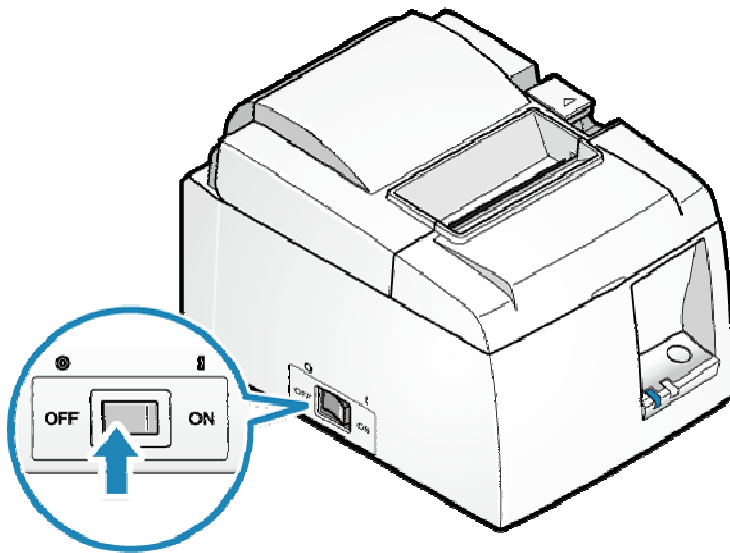
- 電源打開印表機可使用狀況下，電源 LED 顯示固定藍燈。



4-2-2 關機

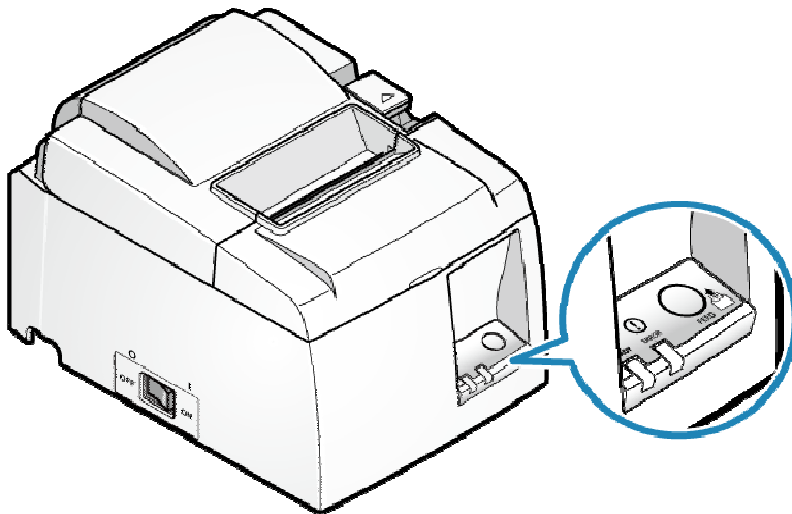
1). 關閉電源

- 按下印表機本體側面的電源開關至 OFF 位置



2). 確認 LED 燈號訊息

- 電源關閉狀況下，電源 LED 藍燈熄滅。
- 在打開電源之前，請先按確認 LED 燈號已全熄滅。



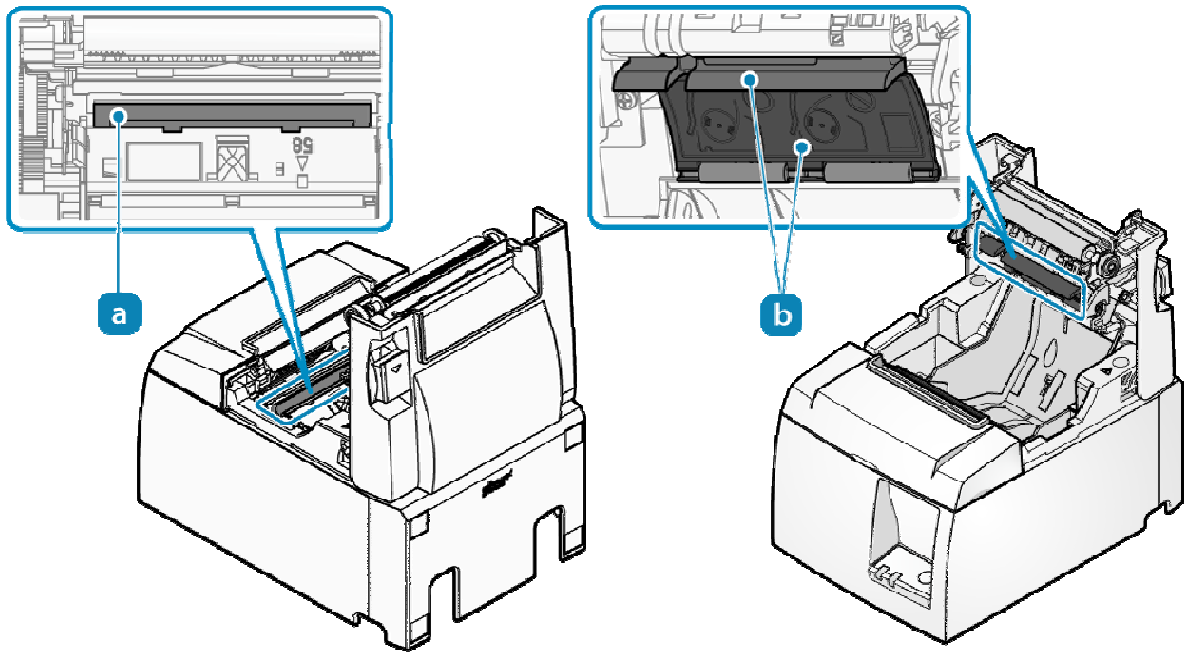
4-3 紙捲安裝

使用符合印表機規格的熱感紙。原廠網頁連結：[Paper Roll Specifications](#)

i 小心

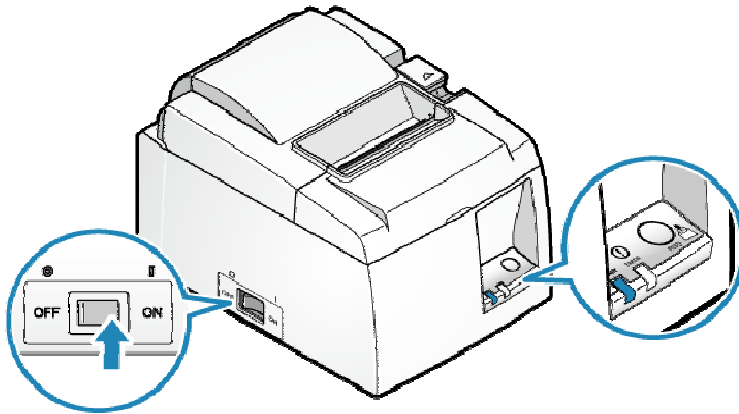
印表機內部有一印字頭 **a**，列印中或列印後印字頭會變熱，打開或關閉後蓋時請勿觸摸印字頭。

小心勿強力推或拉紙張整平機構零件 **b**，用力過度可能造成紙張整平機構損壞。



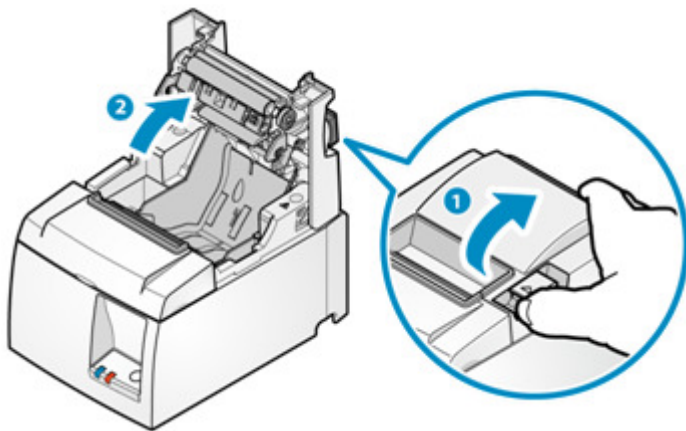
1). 打開電源

- 在電源開啟情況下放入紙捲，以自動進紙或提示紙張。



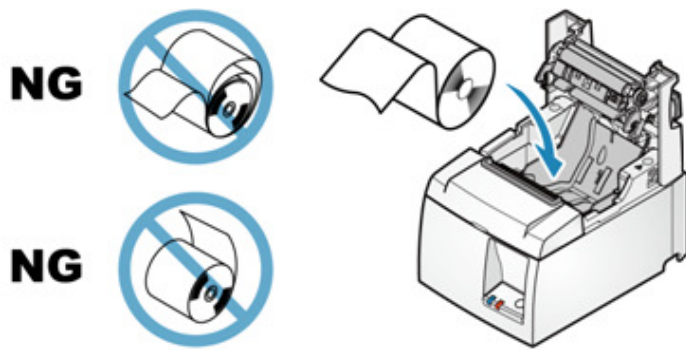
2). 打開印表機後蓋

- 推動後蓋開啟拉桿 ① 打開印表機後蓋 ②.



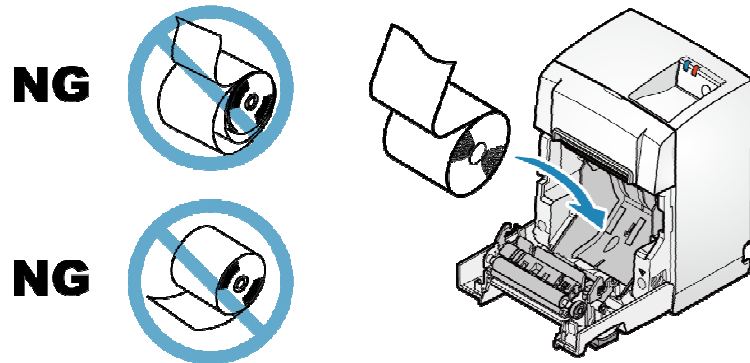
3). 放入紙捲

- 以下圖所示方向放入紙捲



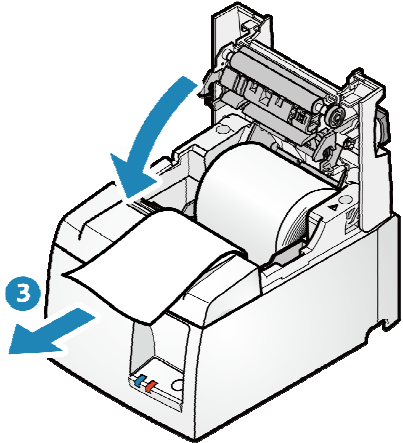
印表機直立使用時

- 如果印表機是以掛牆支架或直立套件固定選配，採直立使用時，請依下圖所示方向放入紙捲。

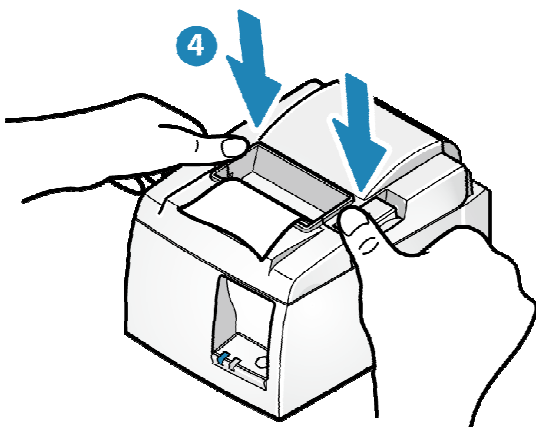


4). 關上印表機後蓋

- 將紙張的末端拉直，夾住紙張並關閉印表機後蓋。
- 印表機會自動切紙，安裝完畢。



- 如下圖按壓後蓋兩端 **4** 蓋上後蓋。

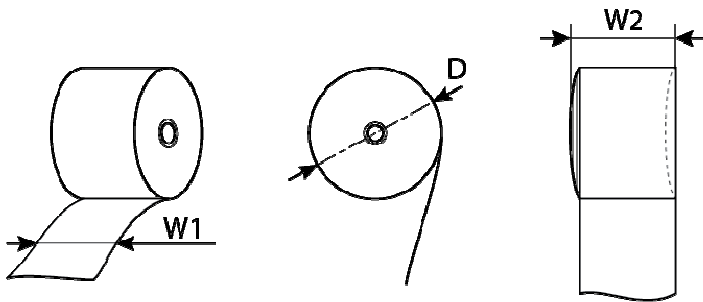


注意

請移除自動裁切下來的紙張。

紙捲規格

請使用符合以下規格的紙捲



紙張寬度 (W1)	79.5±0.5(mm) / 使用隨機所附紙捲隔板時: 57.5±0.5(mm)
紙捲最大直徑 (D)	Φ83 (mm)
捲曲尺寸 (W2)	80.0+0.5, -1(mm) / 58.0+0.5, -1(mm)
紙張厚度	53~85 (µm)
軸心	軸心內徑: φ12±1 軸心外徑: φ18±1 (mm)
顏色面	紙捲朝外之面
終止程序	勿粘帖紙張於軸心

建議使用之熱感紙捲，請參考原廠網頁連結 [List of recommended paper rolls](#).

4-4 自我測試列印

可透過自我測試列印功能，印出 TSP100III 印表機基本資訊和設定值核對。

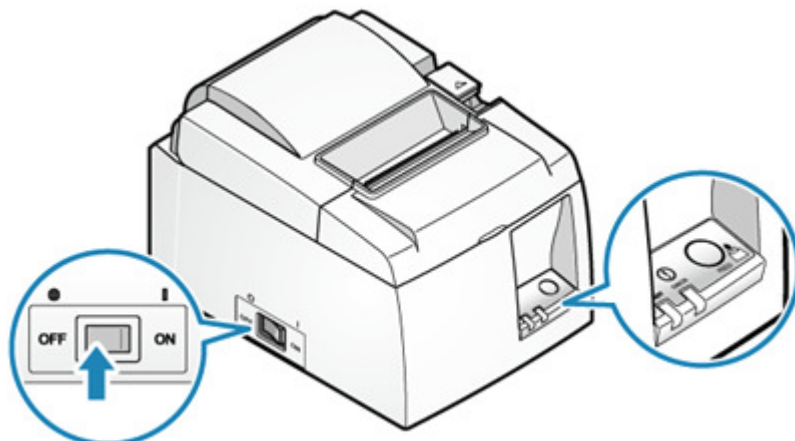
印表機無論是否連接到主機設備，都可進行列印以確認印表機單獨運作時的狀態。

執行自我測試列印之前，請確認紙捲已安裝。

[紙捲安裝說明\(連結\)](#)

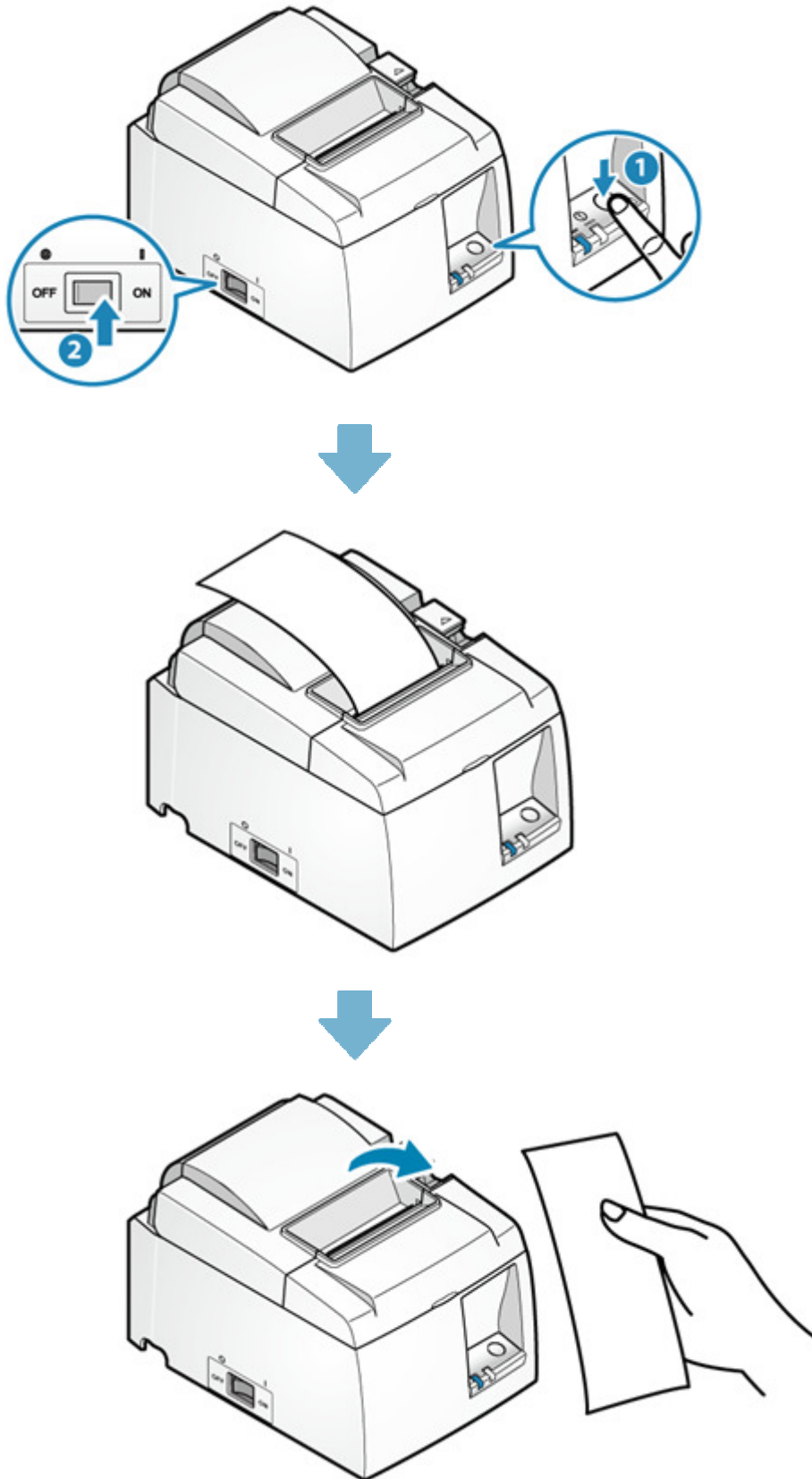
1). 關閉印表機電源

- 按下印表機側邊電源開關至” OFF” 位置已關閉電源。



2). 執行自我測試列印

- 按住 FEED 按鈕 **1**，同時打開電源開關 **2**。
- 當開始自我測試列印開始時放開 FEED 按鈕。
- 自我測試列印完成後，取下印出的紙張。



5. 檢修

5-1 常見問題 FAQ

如使用本產品時發生故障，請在聯繫支持人員之前，先檢查以下內容。

1). 電源無法關閉

如果即使電源打開，電源 LED 指示燈也不會亮起，這可能意味著電源線未正確連接，請檢查確認。也可能意味著電源插座是鬆動的，檢查並確保電源插座已正確連接。

2). 無法連線到網路

- 電源線是否正確連接？

請檢查 Ready 指示燈是否亮起。如果電源打開，Ready 指示燈不亮，這可能意味著電源線沒有正確連接。請檢查這部分。這也可能意味著電源插座是鬆動的。檢查並確保電源插座已正確連接。

- LED 顯示是否處於 Ready 指示燈狀態？

請檢查 Ready 指示燈是否亮起。如果 Ready 指示燈閃爍，請檢查 LED 燈顯示現象。如果 LED 顯示屏顯示狀態為”Link down (Physically disconnected)” “連接中斷（實體斷路）”，請檢查並確保 LAN 訊號線已正確連接。

也可能意味著接頭鬆動。確認印表機的網路線接頭，網絡設備（路由器/集線器等）都已牢固連接。

也可能是網路線損壞。如果網路線重新連接後 LED 顯示不變，請以另一條網路線連接進行確認。

檢查並確保要連接的網絡設備正常工作。此外，如果 LED 顯示狀態為”link down (IP address not acquired)”鏈接中斷(未獲得 IP 地址)”，請確保 DHCP 伺服器可用。

- 印表機的網絡設置是否更改？

如果使用 Web Configuration 或 Telnet 更改印表機主體網絡設置後無法連線，則可嘗試網絡設置初始化是否可恢復網路連線。

[Initialize Network Settings](#)

3). 列印內容出現網絡斷線警告訊息

- 連接的網絡設備（路由器/集線器等）是否正常工作？

如果無法使用目前的 LAN 設置進行連接，印表機將檢測到” link down (physically disconnected/IP address not obtained)” “鏈接斷開（物理斷開/未獲得 IP 地址）”，並根據設定的警告內容列印警告訊息。

檢查並確保要連接的網絡設備（DHCP 伺服器）正常工作。

亦可設定警告訊息開關，讓印表機不印出警告訊息。

4). 無法連線到 Web Configuration

- 當您嘗試存取 Web Configuration 時，是否顯示以下訊息？

“這個網站可以使用 Javascript 激活。最多可同時存取 2 個設備。請在 5 秒內重新載入。”

要連接到 Web Configuration 請在 Web 瀏覽器中啟用 JavaScript 設置 (Internet Explorer 中的 Active Scripting)。

最多 2 台設備可以同時存取 Web Configuration。

如果超過 2 個設備需要存取，請前兩個設備的數據完全讀取後嘗試 (超過 5 秒鐘後)

5). 收據未正確列印

- 電源開啟了嗎？

- 電源線是否正確連接？

請檢查就緒指示燈是否已打開。

即使電源打開，就緒指示燈也不會亮起，這可能意味著電源線沒有正確連接。請檢查。這也可能意味著電源插座是鬆動的。檢查並確保電源插座已正確連接。

連接電源線：[Connect Power Cable](#)

- 紙張面朝正確方向嗎？

如果白色紙張正在彈出，則可能紙捲設置在相反的方向。檢查紙捲的方向，確保紙張設置正確。

紙張設置：[Paper Setup](#)

- 紙張是否符合列印機的規格？

由於本產品配有熱敏列印機，因此不會在普通紙上列印。另外，如果列印的字是微弱的，可能是紙不符合規格，或紙已經變老了。檢查適當的紙捲規格，並使用符合列印機規格的紙張。

紙捲規格：[Paper Roll Specifications](#)

- LED 燈號顯示是否處於待機狀態 (就緒指示燈亮起或錯誤指示燈熄滅)？

如果就緒指示燈閃爍或錯誤指示燈亮起/閃爍，請參閱 LED 指示燈顯示並檢查產品的狀態。

LED 顯示：[LED Display](#)

- 是否發生卡紙？

如果您可以聽到列印機正在運行，但是紙張沒有被彈出，則可能會發生卡紙或紙張被捲到橡膠滾筒上。如果發生卡紙，請參閱“卡紙”部分並取出相關的紙張。

卡紙：[Paper Jam](#)

- 自動列印是否正常工作？

檢查自動列印是否正常工作。

如果自列印可以正確列印，則可能是與主機設備 (如平板電腦和 PC) 的通信不成立。檢查主機設備的連接設置，確認網絡連接正常工作。

自我測試列印：[Self-Printing](#)

連接平板/電腦：[Connect Tablet/PC](#)

6). 卡紙

- 紙張正在排出時是否正在打印紙張，還是出口堵塞？

紙張排出時請勿觸摸紙張或堵住插座。

防止卡紙：[Prevent Paper Jam](#)

- 紙張是否符合印表機的規格？

紙張厚度可能不符合要求的規格。檢查適當的紙捲規格，並使用符合印表機規格的紙張。

紙捲規格：[Paper Roll Specifications](#)

7). 印表機後蓋無法關閉

- 紙捲的直徑是否過大？

如果印表機蓋沒有關閉，請確認紙捲的直徑為 83 mm 或更小。檢查適當的紙捲規格，並使用符合印表機規格的紙張。

紙捲規格：[Paper Roll Specifications](#)

8). 無法打開印表機

- 卡紙了嗎？

如果按壓開蓋拉桿，印表機後蓋仍無法打開，可能是發生了卡紙情形，並鎖住了裁刀。請參閱“裁刀鎖住”說明以解鎖。

裁刀鎖住：[Cutter Lock](#)

8). 平板電腦無法充電

- 平板電腦無法充電

- 主機的電源是否打開？

確認主機的就緒指示燈已打開。

只能在主機電源打開的情況下對平板電腦等 USB 外圍設備進行充電。

設置外部設備 - USB 端口：[Set External Devices - USB port](#)

- 平板電腦的 USB 訊號線是否正常連接？

確認平板電腦的 USB 訊號線連接到主機的 USB 端口 (1.0A)。

設置外部設備 - USB 端口：[Set External Devices - USB port](#)

8). USB 外設不起作用

- 你試圖控制一個 USB 設備嗎？

打印機背面的 USB 端口僅支持電源。

確認平板電腦的 USB 訊號線連接到主機的 USB 端口 (1.0A)。

9). 去捲曲功能充分的效果無法維持恆定

- 使用的是那一種紙？

如果紙捲已經拆封，儲存條件不良的環境下，將無法得到充分的去捲曲效果。

10). 其他的問題

- 檢查印表機設置

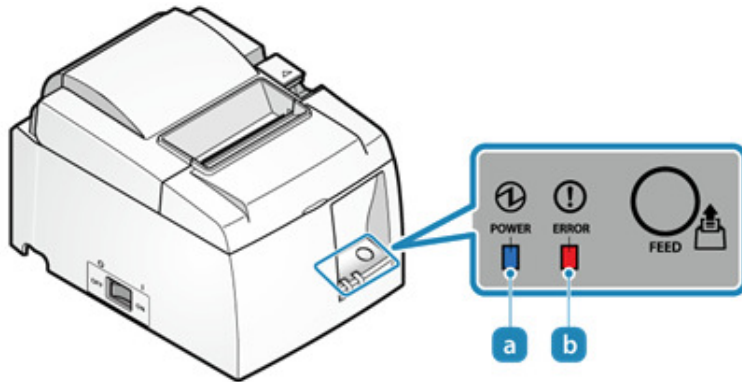
使用 TSP100III 工具程式可簡單迅速檢查 TSP100III 設置。您還可以使用自我測試列印功能檢查設置。

使用工具程式：[Use App](#)

自我測試列印：[Self-Printing](#)

5-2 LED 燈號訊息

電源 LED 燈 **a** 和故障 LED 燈 **b** 可顯示裝置狀態，例如電源是否打開，以及是否有錯誤發生（例如印表機缺紙）。



印表機 LED 燈號訊息請參考網頁說明

英文：http://www.star-m.jp/products/s_print/tsp100iiilan/manual/en/troubleshooting/ledIndicators.htm

中文：http://www.sankotriple.com.tw/Maintenance/TSP100III_statu.htm

5-3 卡紙排除

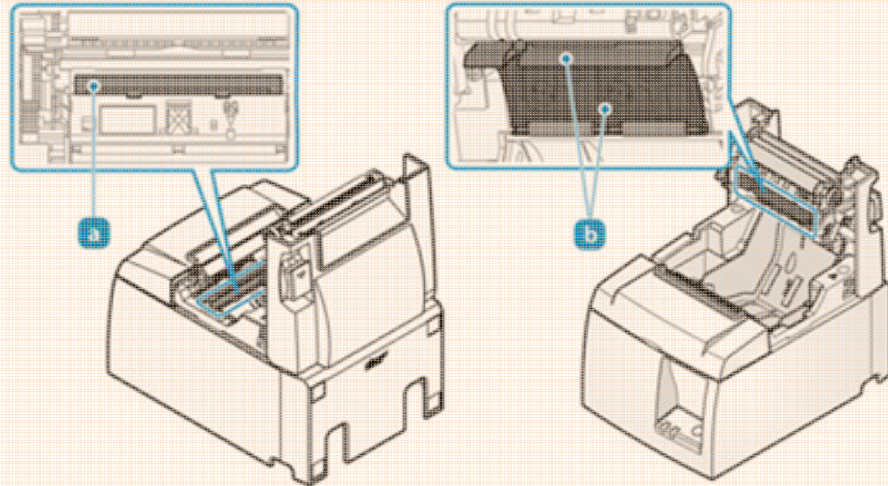
6-3-1 卡紙排除

卡紙情形發生時，切勿強行拉紙，採取以下步驟排除卡紙情形。

! 小心

印表機內部的印字頭 **a**，在列印過程中或列印完畢後會變熱。打開或關閉印表機後蓋時，請勿觸摸印字頭。

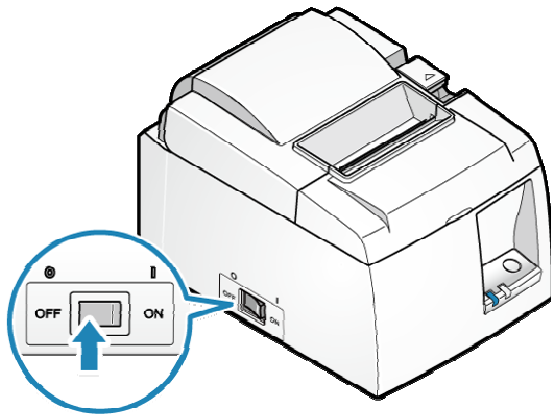
請小心不要強行拉動或推動紙張去捲曲機構 **b**，如果強加施力，可能會損壞紙張去捲曲



機構組件。

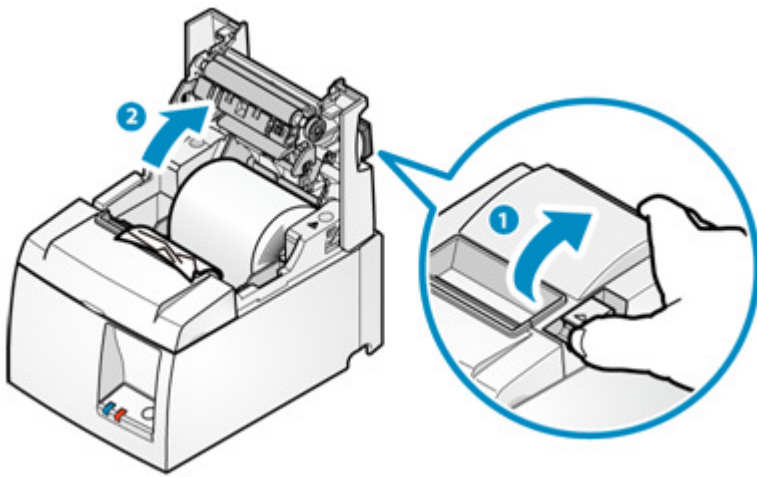
1). 關閉印表機電源

- 按下印表機側邊電源開關至” OFF” 位置已關閉電源。



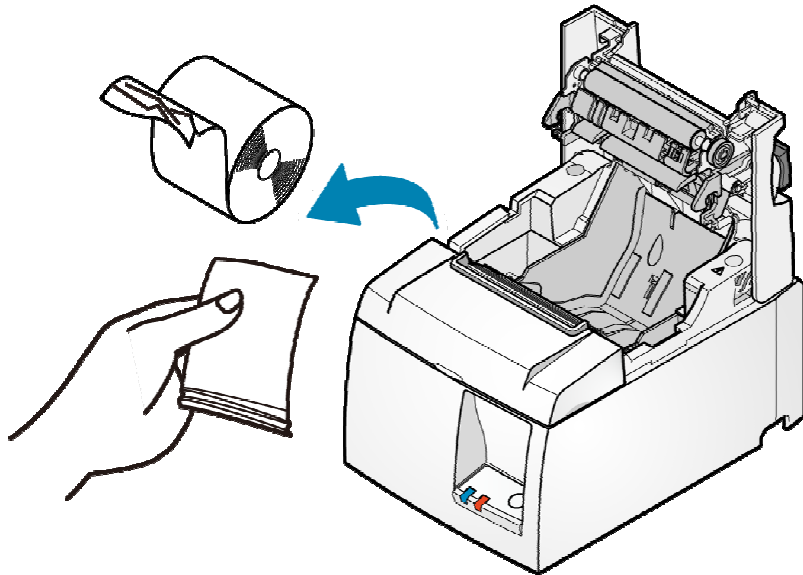
2). 打開印表機後蓋

- 按壓開蓋拉桿 **1** 打開印表機後蓋 **2**。



3). 移除卡住的紙張

- 移除所有卡住的紙張，確保紙張碎片不殘留。不全部取出仍可能會導致卡紙。
- 確認紙捲槽或出紙口中沒有剩餘紙張。
- 強行嘗試取出紙張可能會損壞產品。如果您仍然無法移除紙張，請與賣家聯繫。



4). 安裝紙捲

- 請依安裝紙捲說明連接內容安裝紙捲。操作說明連結：[Paper Setup](#)

6-3-2 預防卡紙

請記住以下注意事項以防卡紙。

- 安裝紙捲時請平行拉出紙張。
- 紙張在列印中、從出紙口送出、或進行裁切動作時，切勿觸摸紙張。

5-4 裁刀鎖住排除

如果按壓開蓋拉桿無法開啟後蓋，可能是有卡紙情形發生呢，並導致裁刀鎖住。此時，勿強行打開後蓋或拉扯紙張。

請將印表機電源關掉，隔一會後再打開電源以重新開啟印表機。重新啟動印表機時，裁刀會自動解鎖歸定位。

如果重新啟動印表機沒有鬆開鎖住的裁刀，請依下列步驟所述解鎖：

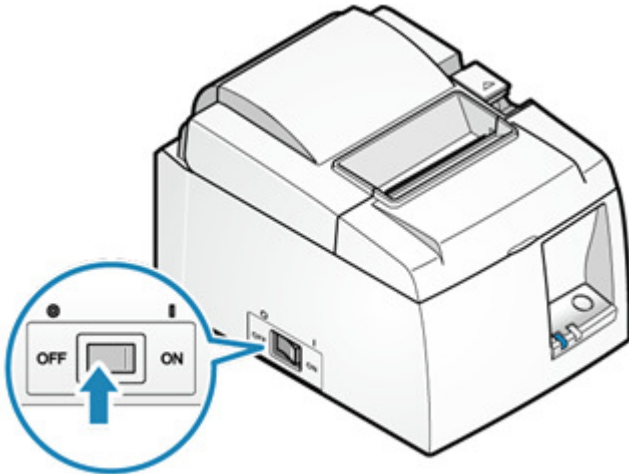
！小心

裁刀位於前蓋內。請勿觸摸裁刀刀片。

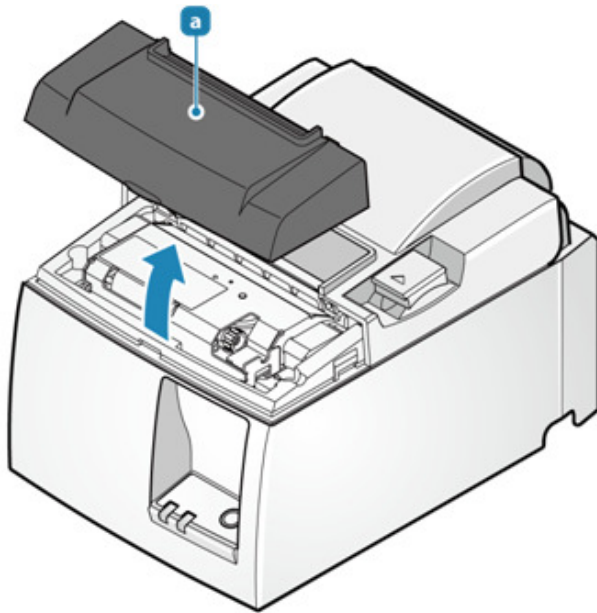
打開前蓋前，請務必關閉電源。

1). 關閉印表機電源

- 按下印表機側邊電源開關至” OFF” 位置以關閉電源。



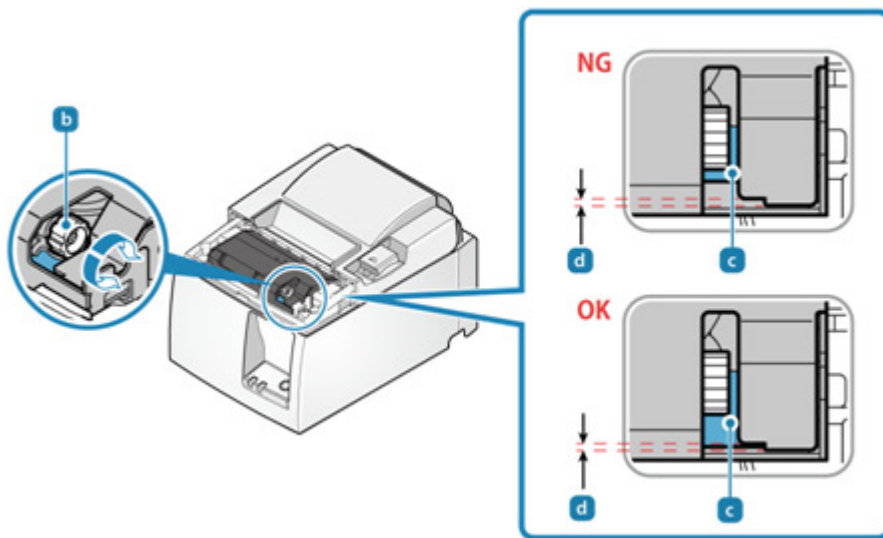
2). 打開前蓋 **a**



3). 取下前蓋附近鎖住的紙張。

4). 將活動刀片歸定位。

- 旋轉裁刀旋鈕 **b** 使活動刀片 **c** 回到起始位置 **d**。

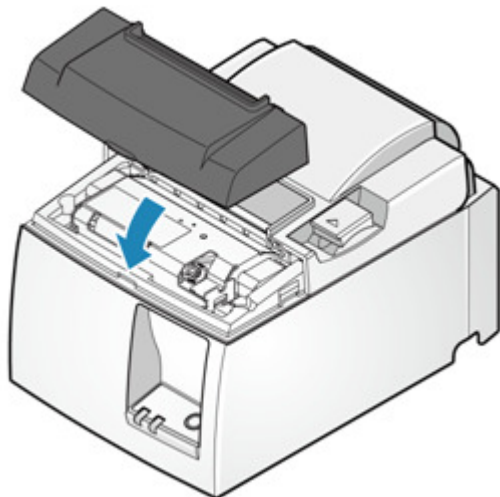


- 5). 取下卡在印表機內部的紙張。
操作說明連結：[Paper Jam](#)

卡紙排除中文說明：http://www.sankotriple.com.tw/Maintenance/TSP100III_PaperJam.htm

- 6). 安裝紙張
操作說明連結：[Paper Setup](#)

- 7). 裝回前蓋



- 8). 打開印表機電源
操作說明連結：[Turn power on](#)

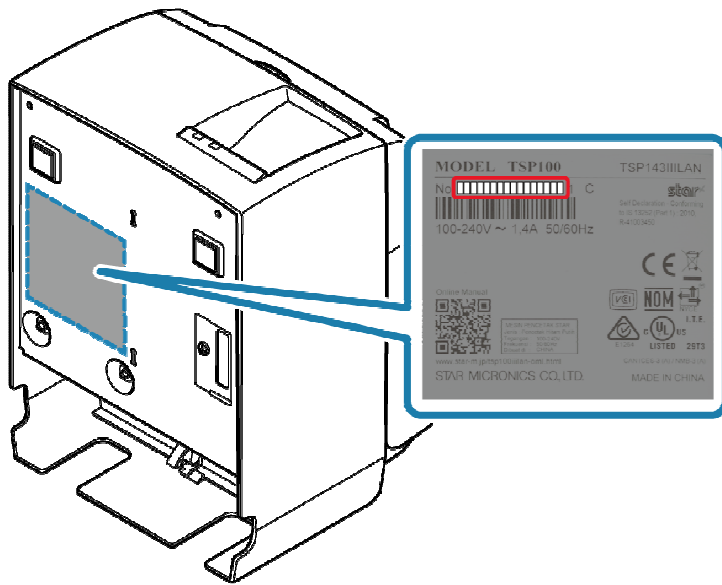
5-5 請求支援

如果以上說明不能解決您的問題，請聯繫賣家。

在您進行查詢之前，預先準備以下信息。

- 產品名稱
- 產品序號。

產品序號為 16 字元，位於以下位置。



- 所使用的設備，操作系統（版本）和軟體的類型與版本
- 故障情形詳細說明

6. 清潔保養

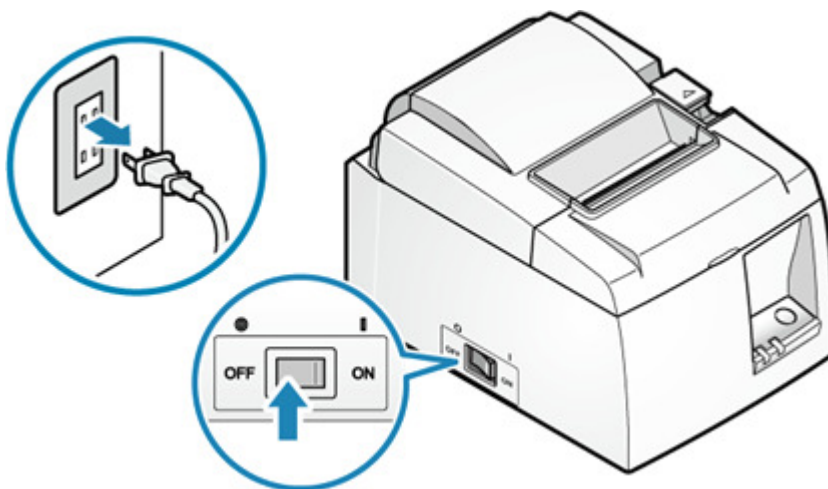
6-1 日常清潔保養

為了使用上的舒適與安全，請定期進行維護。進行維護之前，請注意第一章安全資訊 1-1 維護保養（說明連結：[Safety Information - Maintenance](#)）的重要資訊。

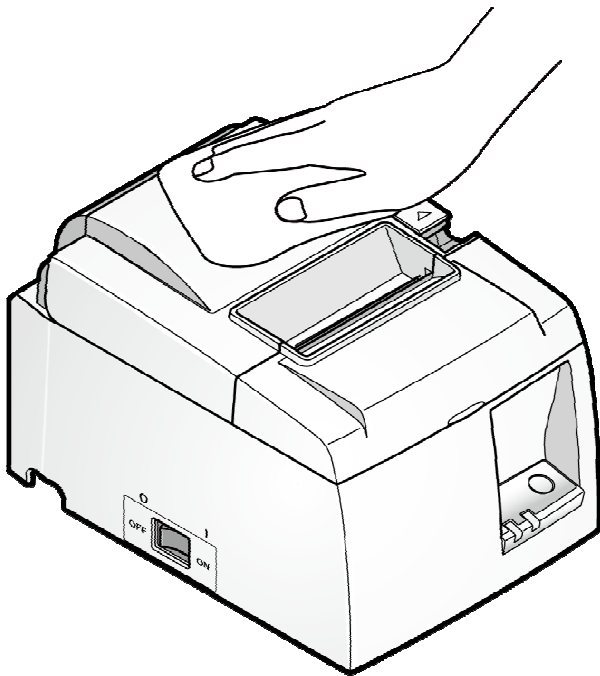
6-1-1 印表機外部清潔保養

1). 關閉電源

- 關閉電源，然後從電源插座上拔下電源插頭。



- 使用柔軟，乾燥和乾淨的布擦拭塑料部分上的污垢。
- 如果外表很髒，用很少量的中性洗滌劑將軟布浸泡在水中，將布充分扭乾，輕輕擦拭污垢，並用乾燥的軟布擦拭水分。



! 小心

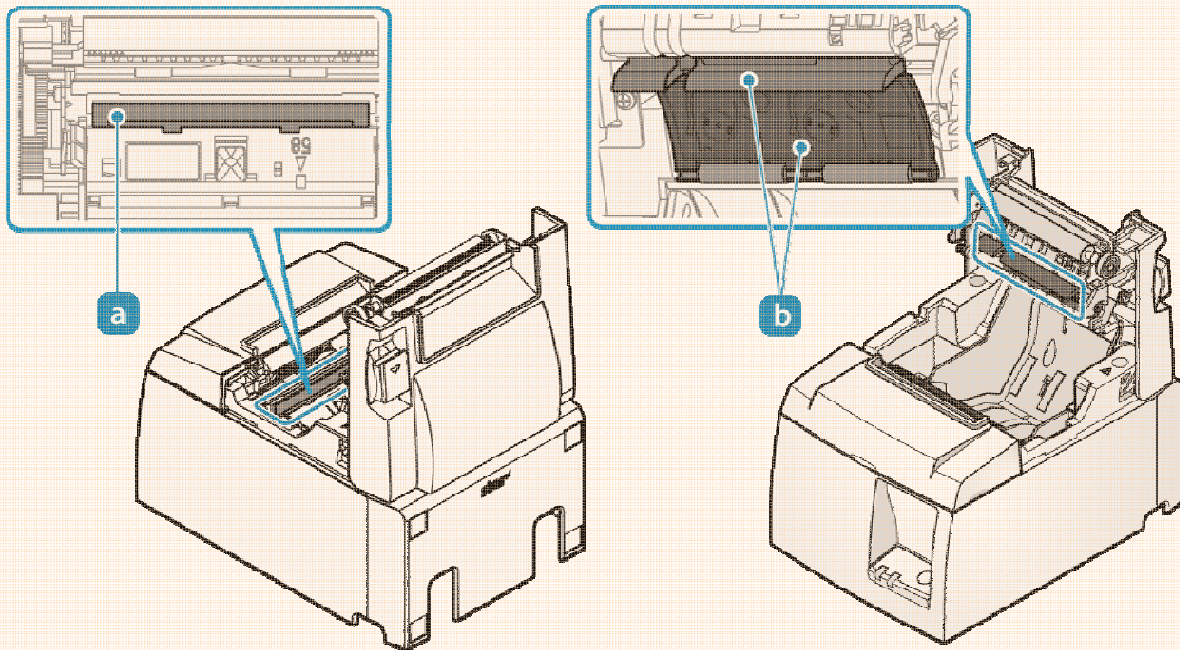
- 切勿使用未經稀釋的中性洗滌劑，否則會導致塑料部分變色或變質。

6-1-2 印表機內部清潔保養

! 小心

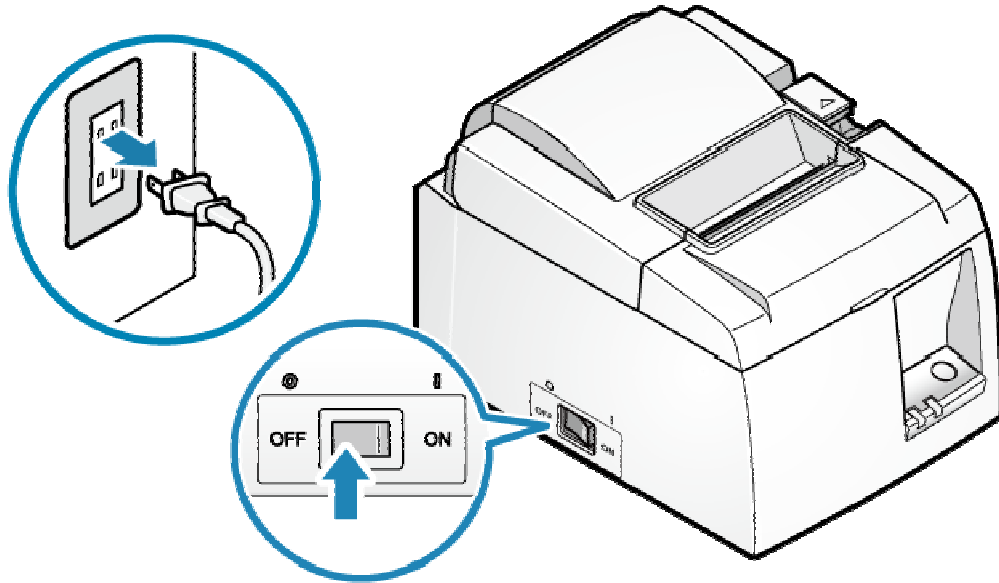
印表機內部的印字頭 **a**，在列印過程中或列印完畢後會變熱。打開或關閉印表機後蓋時，請勿觸摸印字頭。

請小心不要強行拉動或推動紙張去捲曲機構 **b**，如果強加施力，可能會損壞紙張去捲曲機構組件。



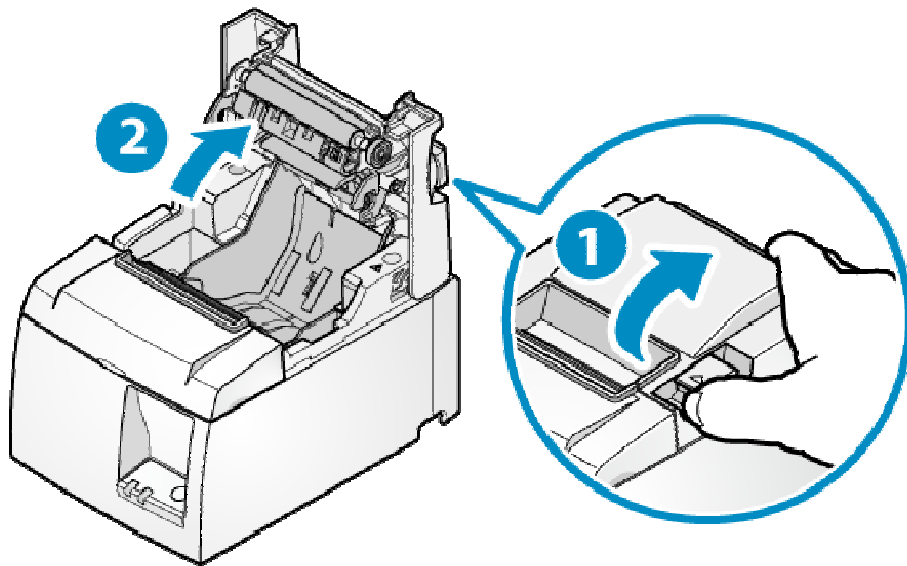
1). 關閉電源

- 關閉電源，然後從電源插座上拔下電源插頭。



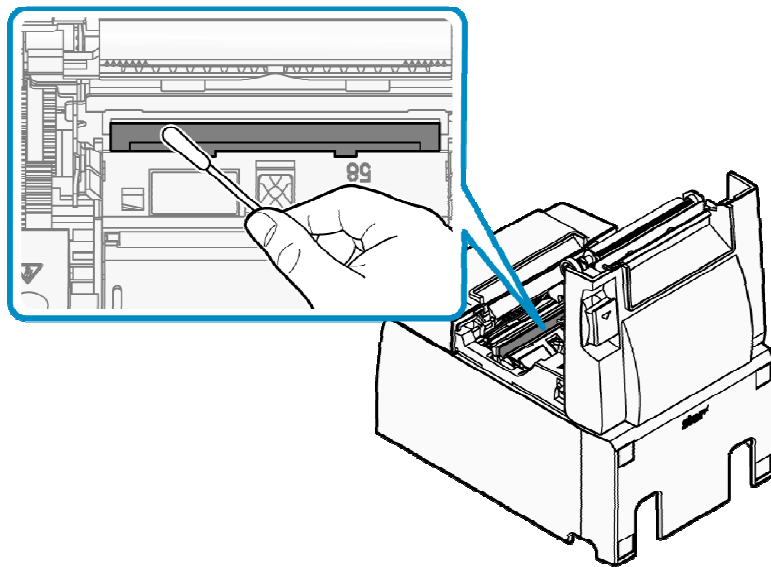
2). 打開印表機後蓋

- 按壓開蓋拉桿 **1** 打開印表機後蓋 **2**。



6-1-3 熱感印字頭

- 用棉花棒蘸酒精（乙醇、甲醇，或異丙醇），將印字頭加熱區擦拭乾淨。
- 清除累積在熱印頭表面上的黑紙粉。

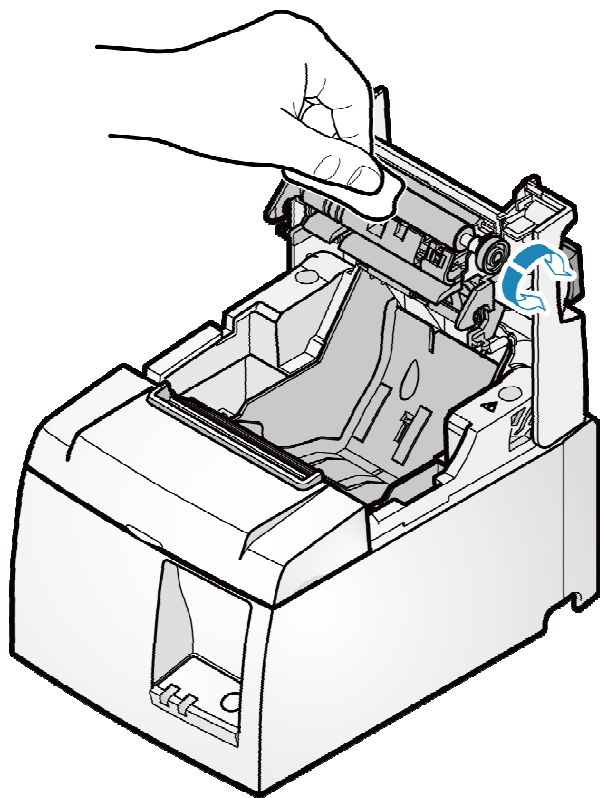


⚠️ 小心

- 熱感印字頭很容易受損，因此請用軟布清潔，小心不要刮壞。
- 不要試圖在剛列印完後清潔，因為熱印頭會很燙。
- 請注意，清潔時產生的靜電可能存在損壞熱印頭的風險。
- 僅在酒精完全乾燥後才能打開電源。

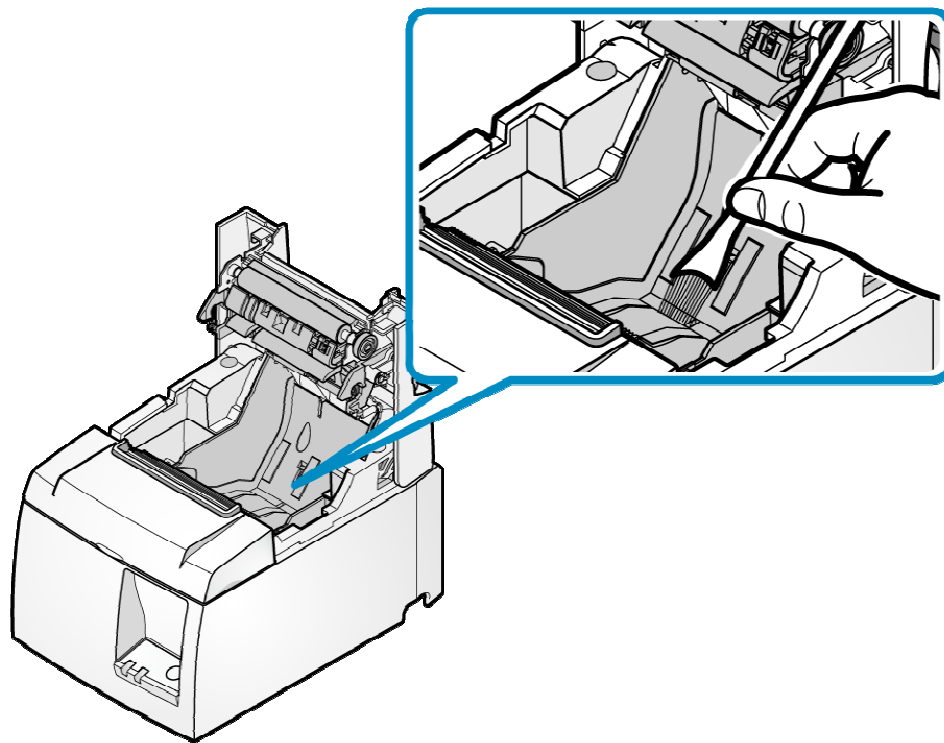
6-1-4 清潔橡膠滾軸

- 用乾軟布擦拭可能累積在橡膠滾軸上的灰塵。
- 旋轉滾軸，以確保整個橡膠滾軸表面都清潔到。



6-1-5 清潔紙捲置放槽及週邊區域

- 清潔可能累積在紙捲置放槽及週邊區域的碎片、灰塵、紙張粉末微粒、膠水等。



⚠️ 小心

- 避免使用空氣從紙捲存放空間附近清除碎屑、灰塵和紙粉時，。
- 當使用空氣時，碎片、灰塵和紙粉可能會被吹入印表機內部，導致故障等。

7. 一般規格

7-1 設備規格(原廠網頁連結)

http://www.star-m.jp/eng/products/s_print/sp01/sp01_11.html